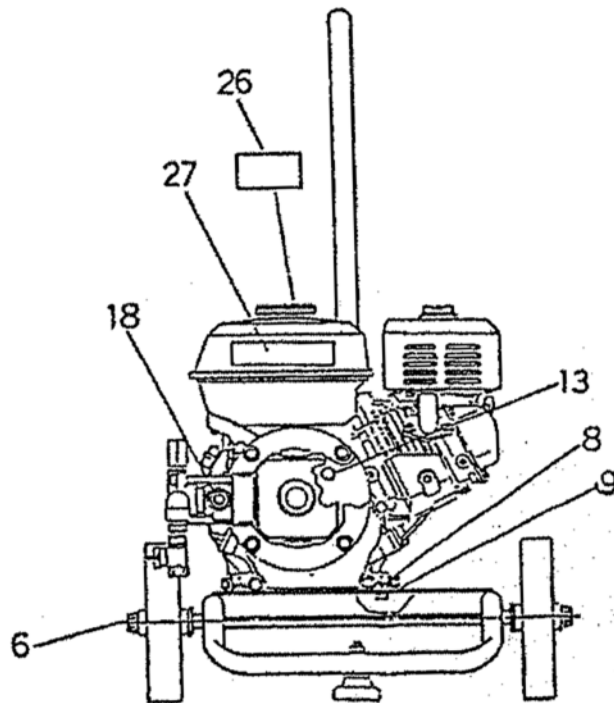
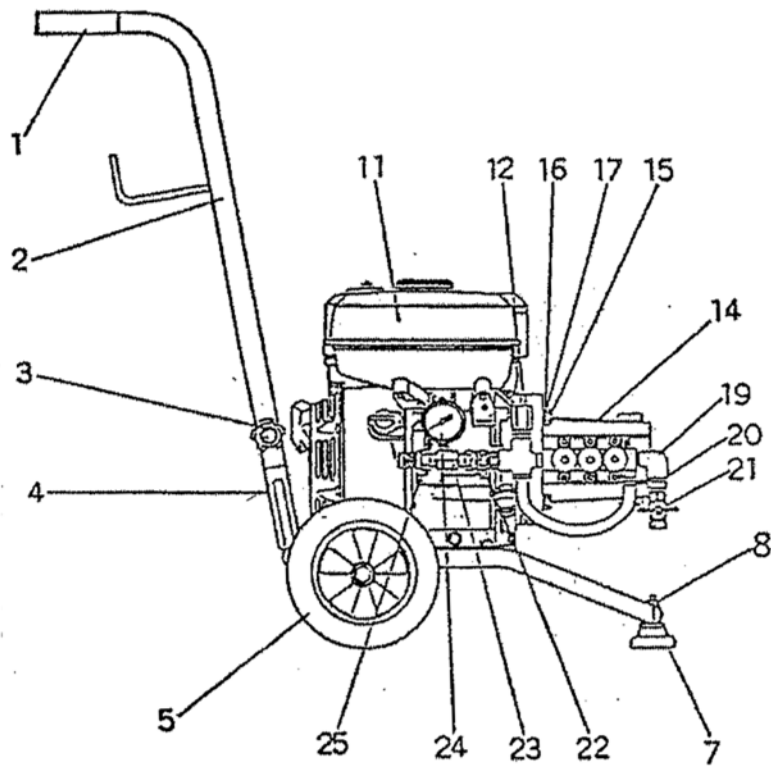


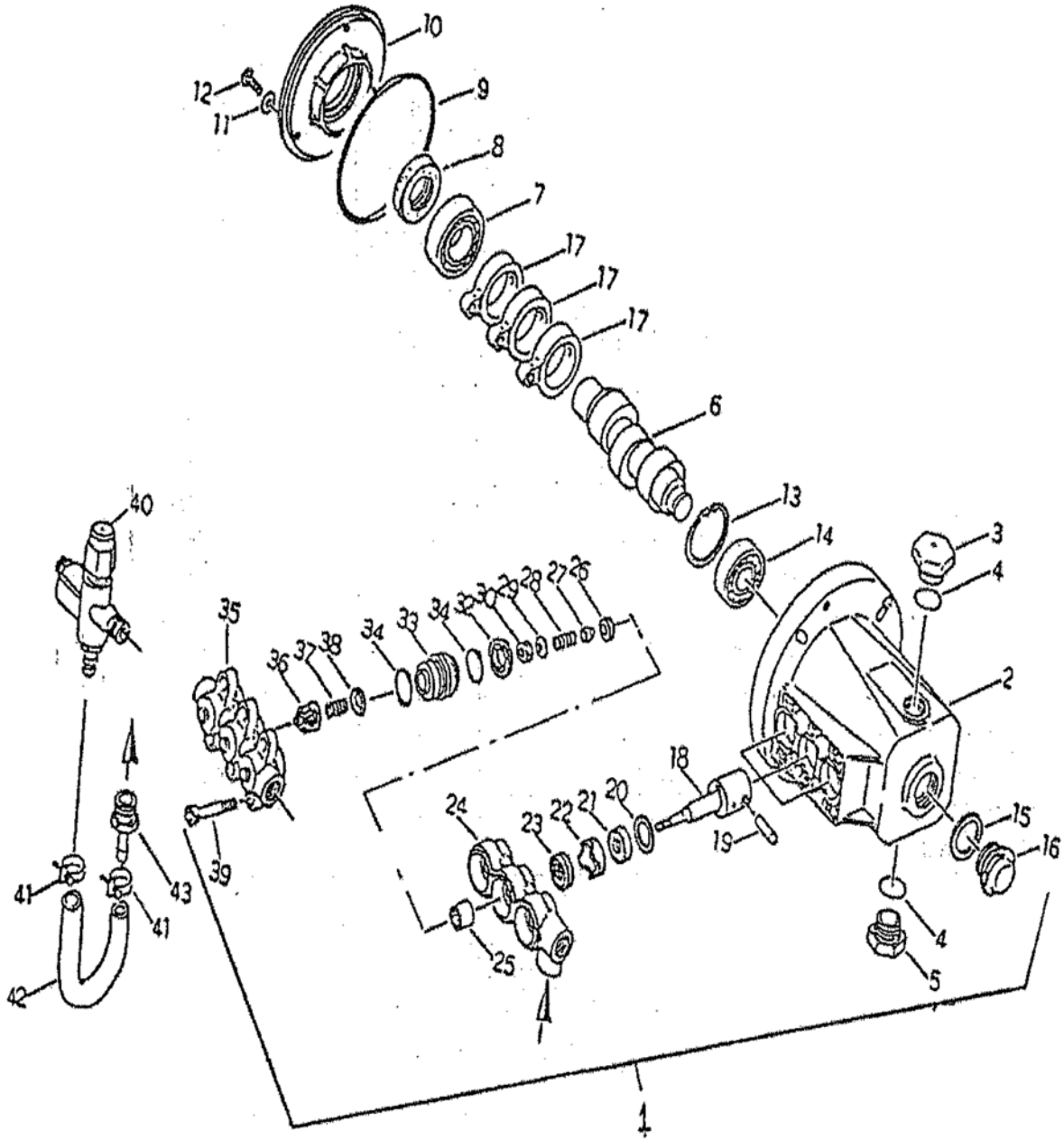
1 本体部

1 本体部



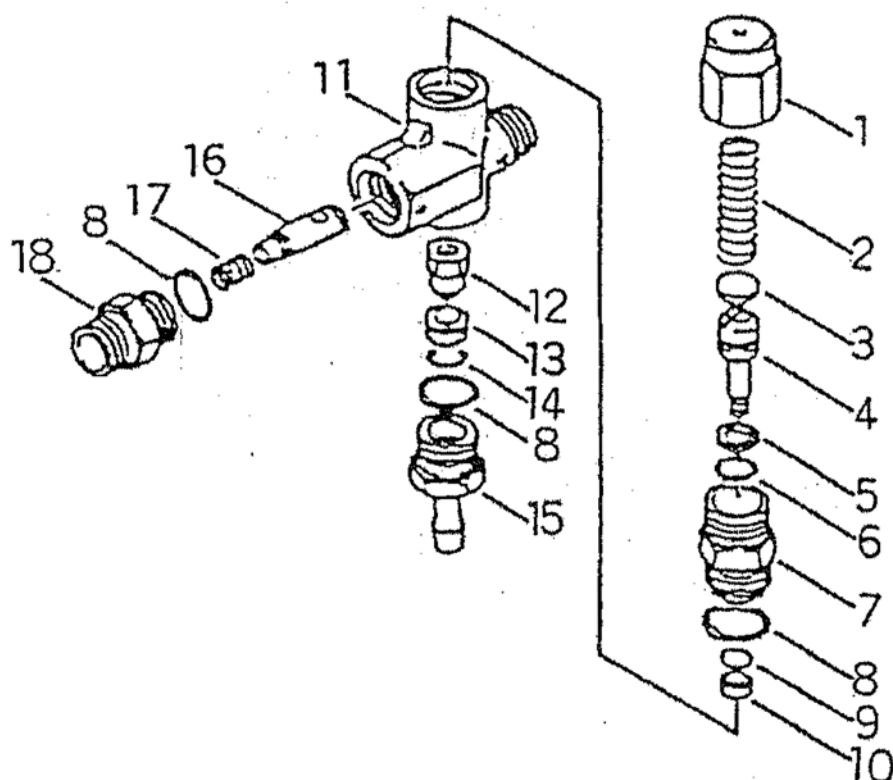
POS	品番	品名	数量	備考
1	3541757	ハンドルグリップ	1	
2	3543743	ハンドルバー	1	
3	3543706	ロックノブ	1	
4	3543742	フレーム	1	
5	3110820	タイヤ	2	
6	3542117	ザガネツキロックカクボルト	2	
7	2110801	防振ゴム	1	
8	3101804	フランジツキロックナット	5	M8
9	3080143	六角ボルト	4	
11	2108162	エンジン	1	GX-160QX
12	2110750	フランジ	1	
13	3092523	ザガネツキ六角ボルト	4	
14	2110810	ポンプセット	1	
15	2110752	六角ボルト 3/8UNC × 35	4	
16	2110751	平ワッシャー M10 小型丸	4	M10
17	2110751	平ワッシャー M10 小型丸	4	M10
18	2110802	吸入口フィッティング	1	G1/2xR3/8
19	2104620	ストリートエルボ R3/8	1	R3/8
20	2104071	異径ニップル R1/4xR3/8	1	R3/8xR1/4
21	2110803	エアー抜きバルブ	1	R1/4
22	2104491	袋ナット付アダプター G3/8FxR3/8M	1	R3/8
23	3543531	圧力計ブロック	1	
24	2115550	圧力計	1	
25	2118067	カブラソケット SUS3/8F	1	
26	2250597	WZ チュウイシール	1	
27	2250595	シール	1	

2 ポンプ部



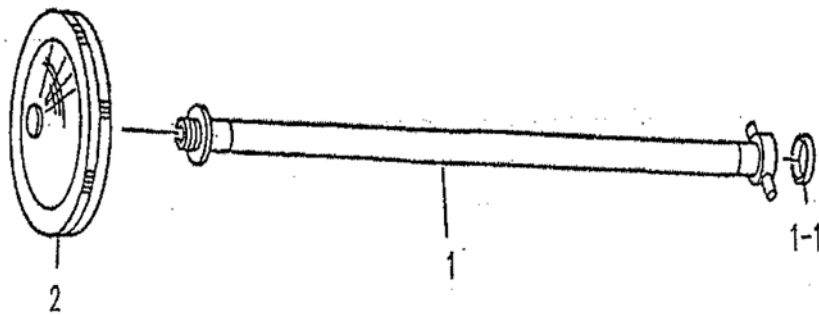
POS	品番	品名	数量	備考
1	2110810	高圧ポンプ	1	
2	2110811	クランクケース	(1)	
3	2110713	オイルプラグ	(1)	
4	2110714	Oリング P20	(2)	
5	2110715	ドレンプラグ	(1)	
6	2110812	クランクシャフト	(1)	
7	2110718	ベアリング 6006	(1)	
8	2110719	オイルシール D30477	(1)	
9	2110720	Oリング S112	(1)	
10	2110717	ベアリングケース	(1)	
11	2110722	シールワッシャー	(3)	
12	2110721	十字穴付ボルト M6 × 16	(3)	M6x16
13	2110724	スナップリング φ 47	(1)	
14	2110723	ベアリング 6204		
15	2110813	ガスカート	(1)	
16	2110814	検油窓	(1)	
17	2110815	コンロッド	(3)	
18	2110816	ピストン	(3)	
19	2110727	ピストンピン	(3)	
20	2110729	ワッシャー 17 × 24 × 1.2	(3)	
21	2110730	オイルシール S 10.5 × 24 × 7	(3)	
22	2110731	シールリテーナー	(3)	
23	2110817	低圧シール	(3)	
24	2110818	吸入ケース	(1)	
25	2110732	スリーブ・セラミック	(3)	
26	2110735	吸入バルブ	(3)	
27	2110733	スパーサー	(3)	
28	2110734	吸入スプリング	(3)	
29	2110736	皿バネ	(3)	
30	2110737	溝付六角ナット M6	(3)	M6
32	2110741	高圧シール	(3)	
33	2110819	バルブシート	(3)	
34	2110743	Oリング P22	(6)	
35	2110820	吐出ケース	(1)	
36	2110746	スプリングケース	(3)	
37	2110748	吐出スプリング	(3)	
38	2110747	吐出バルブ	(3)	
39	2110749	六角穴付ボルト	(6)	
40	2110830	アンローダバルブ	1	UL1030P
41	2110821	ホースクランプ	2	
42	2110822	バイパスホース	1	
43	2110823	ホースジョイント	1	

3 アンローダー部



POS	品番	品名	数量	備考
1	2110831	調圧ナット	1	
2	2110832	スプリング	1	
3	2110833	スプリングステー	1	
4	2110834	ピストンステム	1	
5	2110835	バックアップリング	1	
6	2110836	Oリング P8	1	P8
7	2110837	ピストンケース	1	
8	2110838	Oリング	3	S16
9	2110839	Oリング	1	P6
10	2110840	バックアップリング	1	
11	2110841	ボディーケース	1	
12	2110842	弁ボール	1	
13	2110843	バルブシート	1	
14	2110844	Oリング	1	S10
15	2110845	ホースフィッティング	1	
16	2110846	吐出バルancer	1	
17	2110847	スプリング	1	
18	2110848	吐出フィッティング	1	

4 サクション部



POS	品番	品名	数量	備考
	2150255	キュウニュウホースセットフィルタ-付	1	
1	2150256	キュウニュウホース	1	
1-1	3103685	パッキン	(1)	
2	2116320	ストレーナー	1	