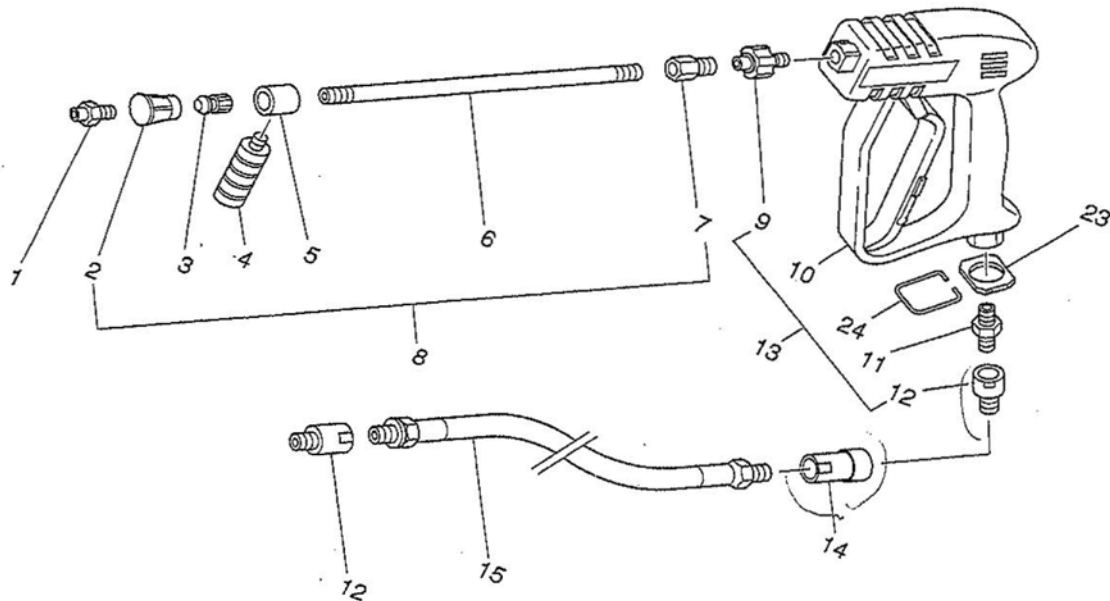


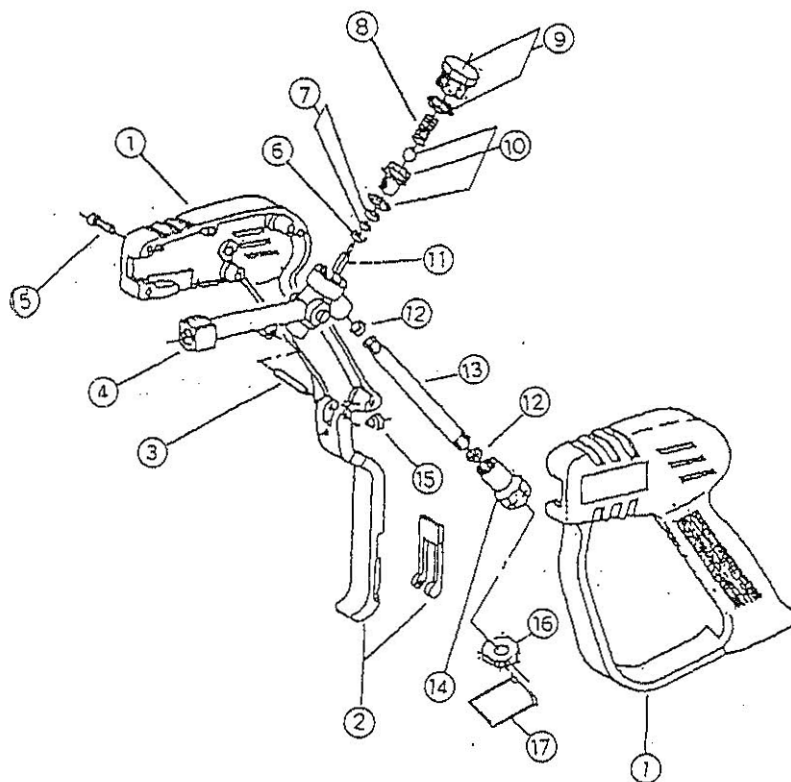
2. WZガン

2-1 本体 (RM920)



POS	パーツNo.	名 称	数量	備 考
1	2540070	扇形ノズル 1556	1	標準
	2540071	扇形ノズル 1562		
	2540080	直噴ノズル 56		
	2540081	直噴ノズル 62		
	2	2540206	チップガード	1
3	2540205	チップホルダー	1	
4	2540204	グリップ	1	
5	2540203	サポートベース	1	
6	2550010	ランス 450mm	1	標準
	2050014	ランス 150mm		
	2550015	ランス 700mm		
	2550020	ランス 900mm		
7	2540091	クイックカップラー	1	オス×1/4"メス
8	2540200	ランスセット 450mm	1	標準
	2540100	ランスセット 150mm		
	2540210	ランスセット 700mm		
	2540220	ランスセット 900mm		
9	2540092	クイックカップラー	1	メス×1/4"オス
10	2510096	WZガンユニット	1	RM920型
11	2520096	高圧ニップル	1	3/8"
12	2060066	カップラープラグ	1	SUS
13	2510107	WZガンセット	1	
14	2060067	カップラーソケット	1	SUS
15	2540301	高圧ホース 30m	1	標準
	2540300	高圧ホース 20m		
	2540302	高圧ホース 40m		
	2540303	高圧ホース 50m		

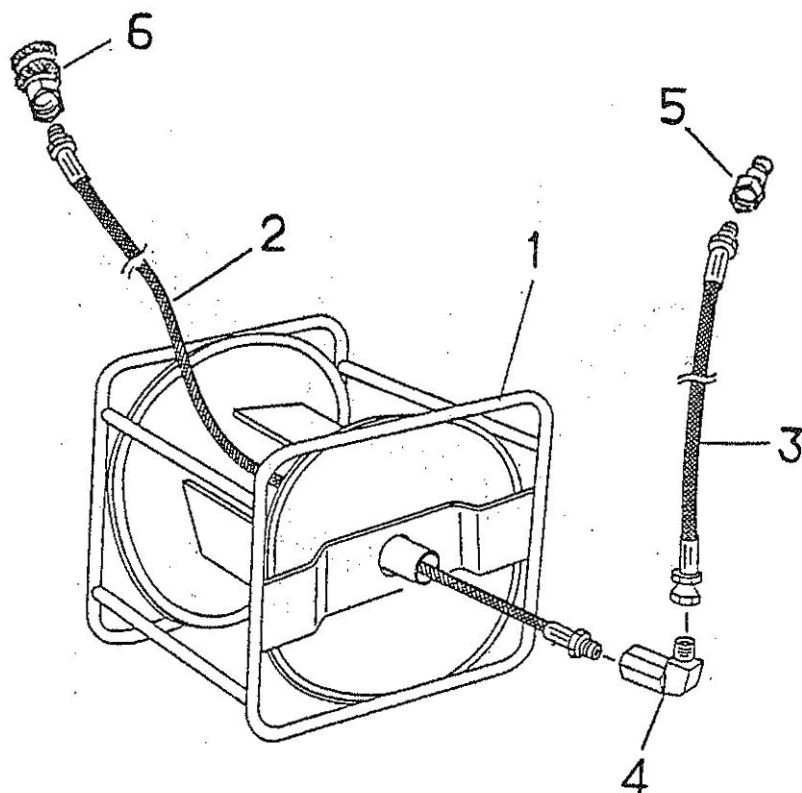
2-2 ガンセット



POS	パーツNo.	名 称	数量	備 考
1	2510110	ケースセット	1	
2	2510120	トリガーセット	1	
3	2510121	ピン	1	
4	2510122	パイプユニオン	1	
5	2510123	タッピンネジ	7	
6	2510124	ブッシング	1	
7	2510126	シールキット	1	
8	2510127	スプリング	1	
9	2510128	プラグキット	1	
10	2510129	バルブキット	1	
11	2510158	トリガーピン	1	
12	2510159	ワッシャー	2	
13	2510163	パイプ	1	
14	2510164	ソケット	1	
15	2510165	ピン受け	1	
16	2510166	フック取付板	1	
17	2510167	フック	1	

3. ホースリールセット

3-1 ホースリールセット



POS	パーツNo.	名 称	数量	備 考
.1	2050808	ホースリール本体	1	ストロング50型
	2050024	ホースリール本体	1	ストロング100型
2		洗浄ホース	1	
3	2051005	スイベルエルボ	1	PT3/8"
4	2060066	ジョイントホース	1	PT3/8"
	2060067	カブラソケット	1	
	2060066	カップラープラグ	1	PT3/8" (SUS)