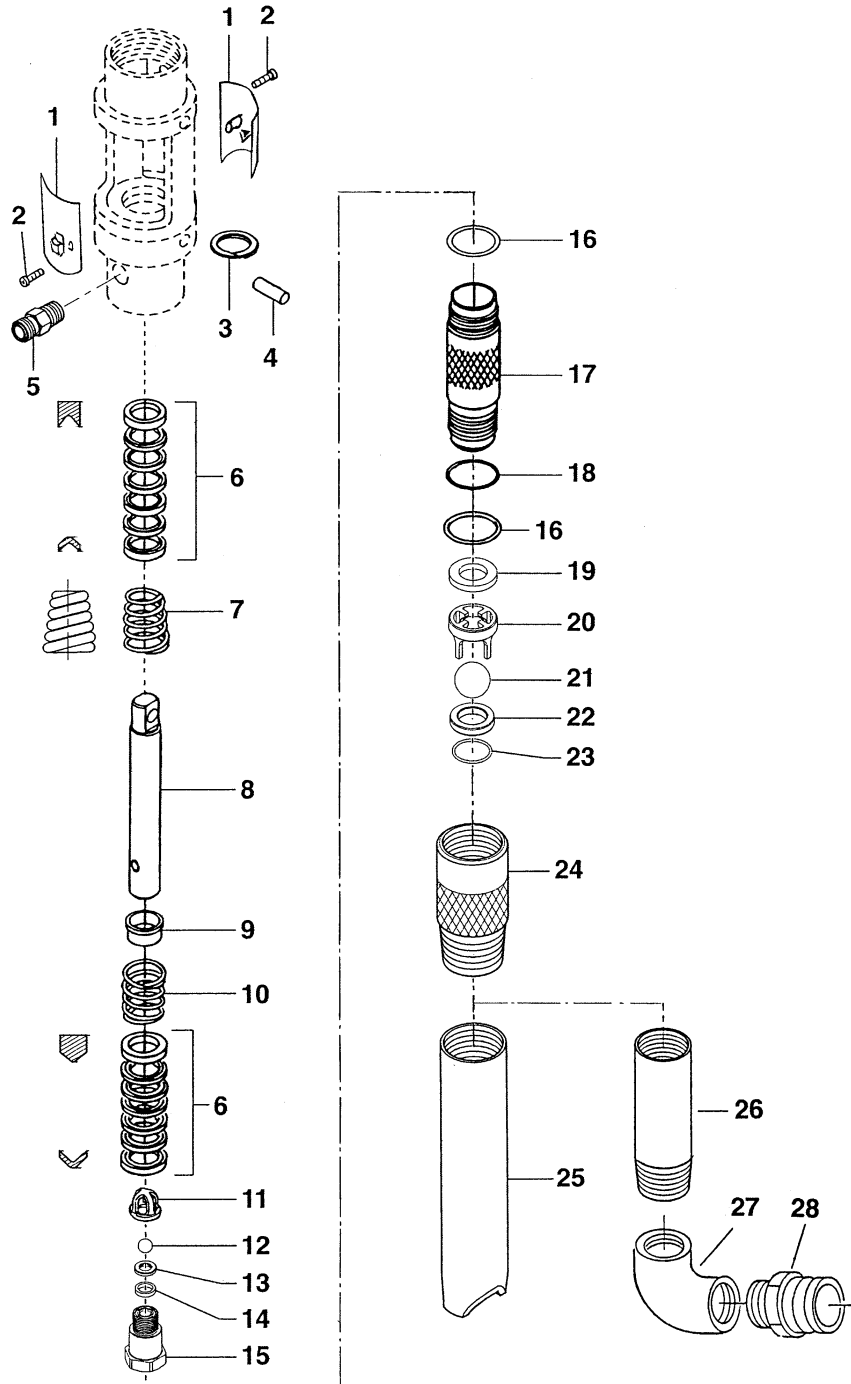


7 エンジン式ピストンポンプ (HC940G・960G)

7.1 塗料ポンプ (HC940G・960G)

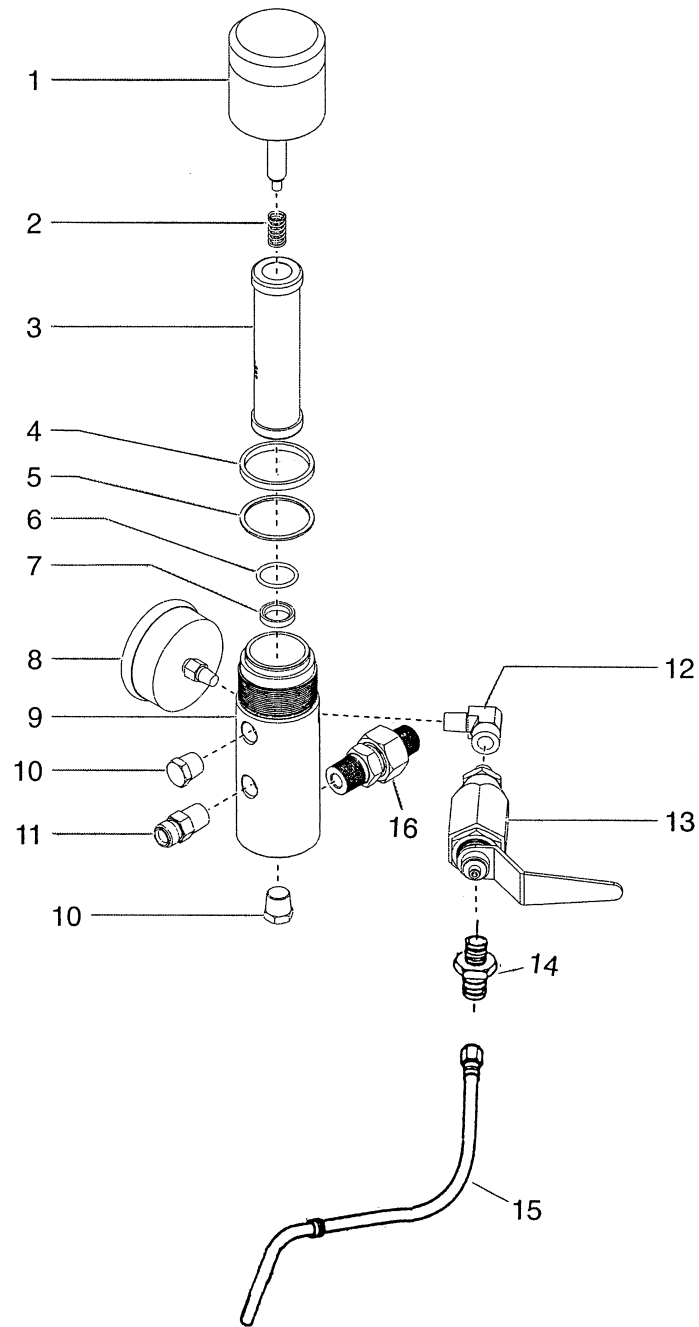


IC30007A

POS	品番	品名	数量	定価	備考
1	0349473	カバー	2	2,000	
2	0349472	十字穴付タッピンネジ	2	170	4.8x43
3	349406	スプリングリング	2 ●	630	
4	349407	ピン	1	1,900	
5	349612	ホースフィッティング		3,200	
6	0349409	パッキンセット	2 ●	11,400	
7	349410	円すいスプリング	1	860	
8	0349596	ピストン	1	49,500	HC-940
	349411	ピストン	1	49,500	HC-960
9	138-001	スプリングガイド	1	2,900	
10	0349413	スプリング	1	520	
11	451-085	吐出弁ガイド	1 ●	440	
12	0509710	吐出弁ボール	1 ●	110	φ 11
13	0555668	吐出弁シート	1	2,000	
14	0555669	シールパッキン	1 ●	250	
15	236-031A	吐出弁ハウジング	1	2,500	
16	0349408	Oリング白	2 ●	630	
17	0349606	シリンダー	1	73,200	HC-940
	0349416	シリンダー	1	76,300	HC-960
18	0349417	Oリング・黒	1 ●	190	
19	0528081	波形ワッシャー	1	850	
20	236-141	吸入弁ガイド	1	4,000	
21	0509707	弁ボール	1 ●	5,200	φ 25.4
22	0509623	吸入弁シート	1	3,900	
23	0509708	Oリング白	1 ●	270	
24	0528011	吸入弁ハウジング	1	20,600	
25	349300	ダイレクトサクシオン		19,600	HC-D
26	2141130	ソケット		18,600	HC-H
27	2103390	エルボ R1 1/2 白		2,100	HC-H
28	2520015	カムロック		6,100	HC-H
	0528101	弁パッキンサービスセット	●	16,500	HC-940・960 Pos.3・6・11・12・ 14・16・18・21・23

LC30007B

7.2 フィルターセット (HC940G・960G)

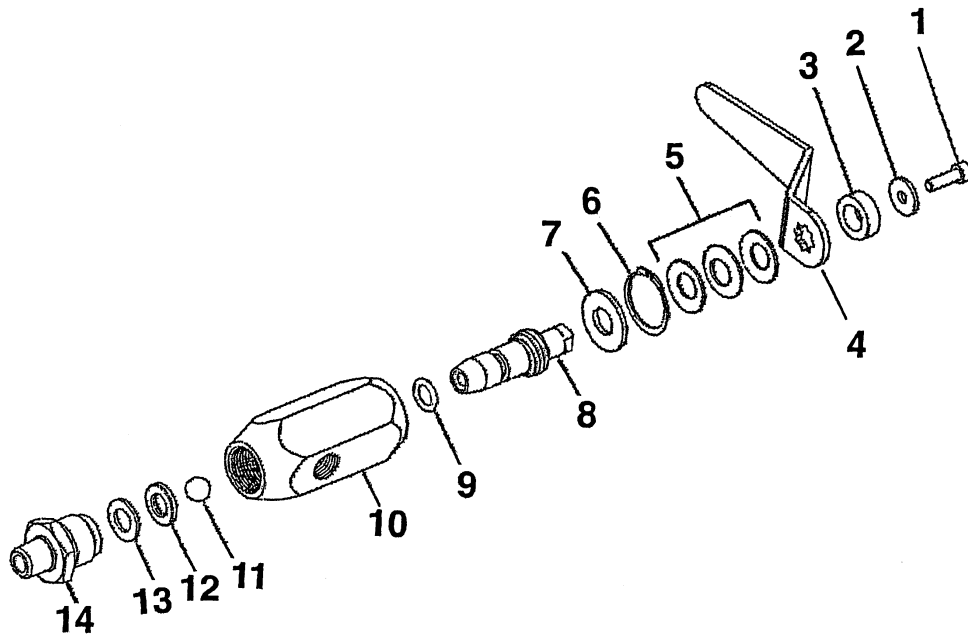


IC30008A

POS	品番	品名	数量	定価	備考
1	0349429	ハウジングカバー	1	19,600	
2	0349430	プレッシャーリング	1	370	
3	0349707	フィルターカートリッジ	1	8,600	
4	0349432	パッキン	1	1,700	50 × 45 × 5
5	0349433	パッキン	1	860	50 × 45 × 2
6	0349434	Oリング	1	470	白
7	0349435	バルブシート	1	3,700	
8	0528161	圧力計・立込	1	19,600	0-35MPa
9	2141136	ハウジング	1	28,900	R1/2 × 2
10	0349438	プラグ	2	280	NPT3/8
11	2104204	ホースフィッティング	1	1100	G1/2M × R1/2M
12	0528082	エルボ	1	720	
13	0555645	リターンバルブセット	1	19,600	
14	2240203	リターンジョイント	1	5,500	R1/4 × M20
15	2230343	リターンホースセット	1	8,000	φ 12 × 800 透明ウレタン
	2520633	リターンホースセット	1	9,300	φ 12 × 1500
16	0556101	ユニオンジョイント	1	9,700	

LC30008A

7.3 リターンバルブセット (1/4)(HC940G・960G)

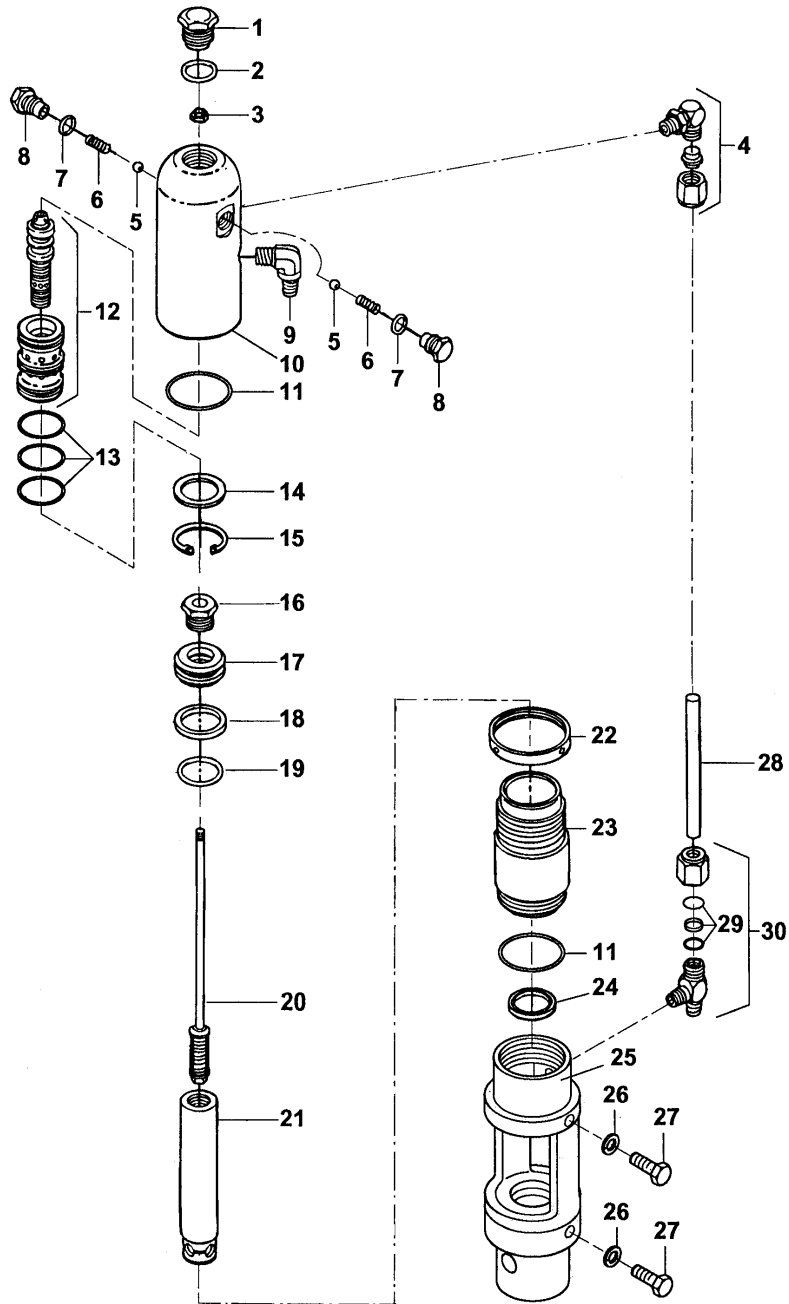


IC30009A

POS	品番	品名	数量	定価	備考
1	0555664	六角穴付ボルト	1	270	
2	0555663	平ワッシャー	1	150	
3	0295731	スペーサー	1	900	
4	0295730	ハンドル	1	1,100	
5	9820905	皿バネ	3	190	
6	9822516	スナップリング	1	170	
7	0294501	ストッパー	1	320	
8	944-011	バルブステム	1	3,400	
9	9871045	Oリング	1	190	
10	0555767	バルブハウジング	1	6,100	
11	9841502	弁ボール	1	2,300	φ 10
12	0294516	バルブシート	1	3,300	
13	0294499	シールパッキン	1	310	
14	0555660	バルブハウジング	1	1,800	

LC30009A

7.4 油圧モーター (HC940G・960G)

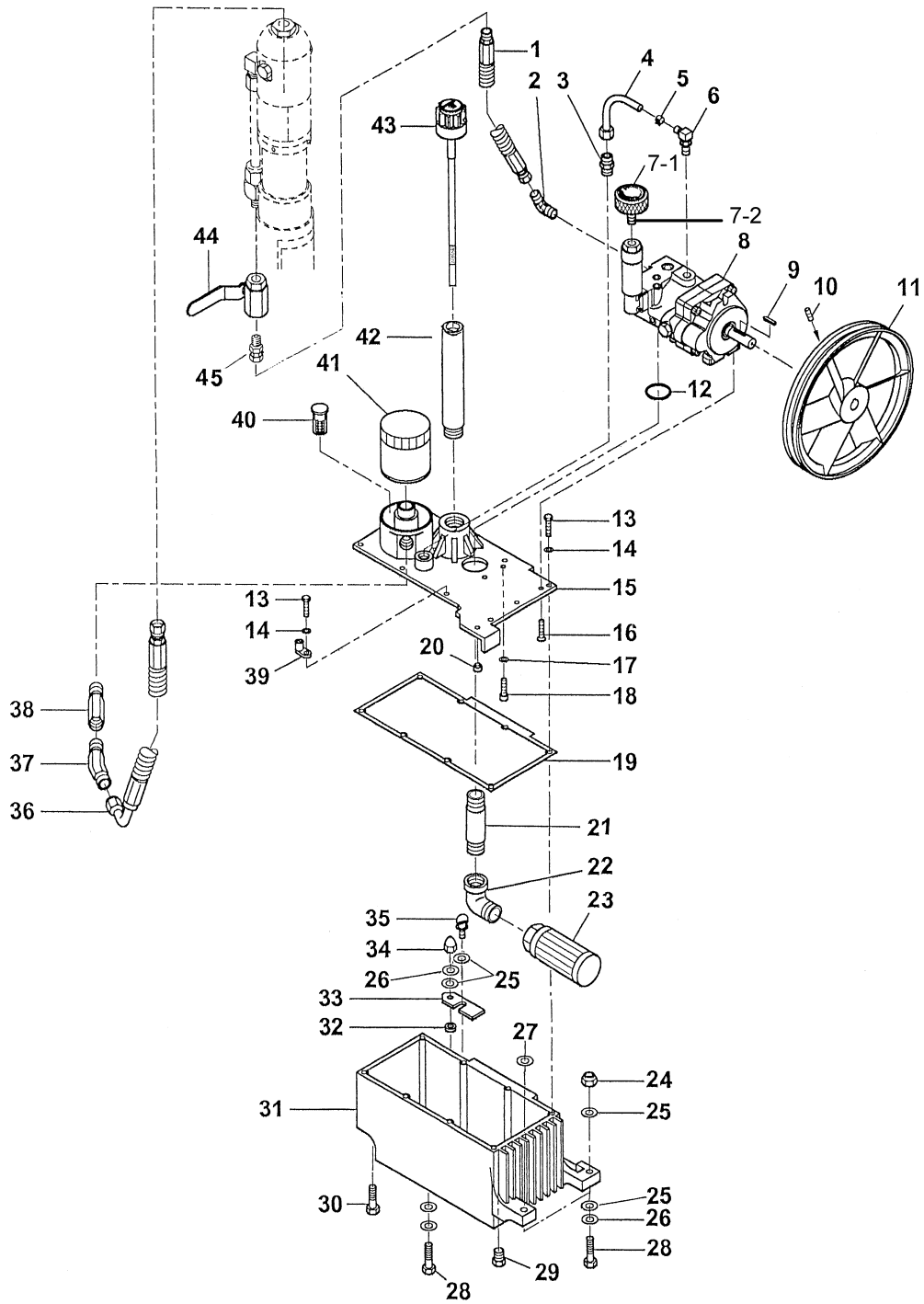


IC30003A

POS	品番	品名	数量	定価	備考
1	0349384	プラグ	1	180	
2	0349385	Oリング	○1	220	23.5 × 2.5
3	0349386	ロックナット	○1	360	
4	0349392	エルボフィッティング	1	8,500	
5	0349381	ボール	○2	2,700	
6	0349380	スプリング	○2	450	
7	0349379	Oリング	○2	170	12.7 × 2.62
8	0349378	ガイドブッシュ	2	9,700	
9	0349387	エルボフィッティング	1	2,800	
10	0349388	シリンダーヘッド	1	33,000	
11	0349389	Oリング	○2	170	53.64 × 2.62
12	0349382	切換バルブ Assy	1	39,200	
13	0349383	Oリング	○(3)	170	39 × 2.5
14	0349390	スペーサー	1	1,700	
15	0349391	スナップリング	1	450	
16	0349393	ガイドナット	1	3,200	
17	0349394	ピストンリング	1	8,300	
18	0349395	ピストンパッキン	○1	3,700	38 × 48 × 4.8
19	0349396	Oリング	○1	220	33 × 2.5
20	0349397	バルブステム	1	19,600	HC-940
	0349627	バルブステム	1	27,900	HC-960
21	0349398	ピストンロッド	1	38,200	HC-940
	0349633	ピストンロッド	1	39,200	HC-960
22	0349399	リングナット	1	7,400	
23	0349626	シリンダー	1	56,700	HC-45940
	0349400	シリンダー	1	62,800	HC-960
24	0349401	ピストンロッドパッキン	○1	1,700	33 × 44 × 4.8
25	0349402	ハウジング	1	57,700	HC-940
	0349628	ハウジング	1	54,600	HC-960
26	0349362	スプリングワッシャー	2	190	
27	0349480	六角ボルト	2	250	M10 × 75
28	0349403	パイプ	1	1,900	HC-940
	0349629	パイプ	1	6,400	HC-960
29	0349405	シールキット	(1)	2,700	
30	0349404	ティーフィッティング	1	12,400	
	0349703	油圧ポンプサービスセット	○	18,600	Pos.2,3,5,6,7,11,13,18,19,24

LC30003A

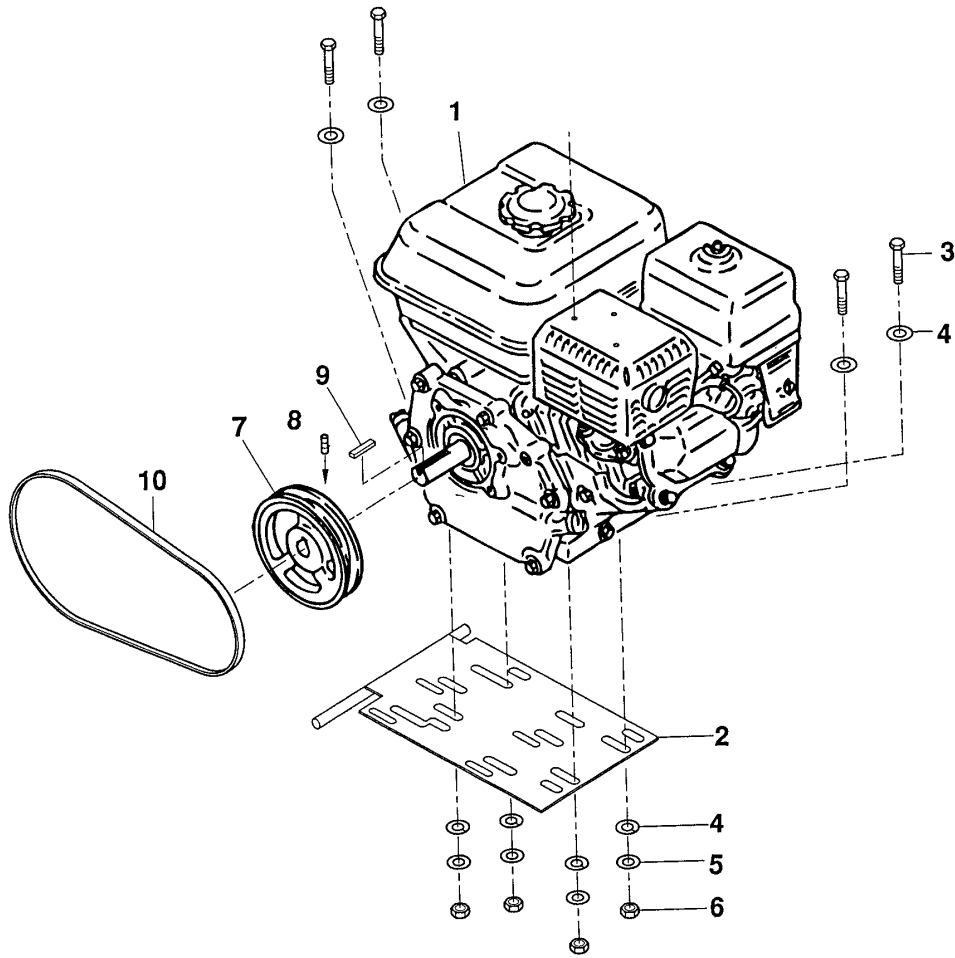
7.5 油圧ポンプ (HC940G・960G)



IC30004C

POS	品番	品名	数量	定価	備考
1	0349358	高圧ホース	1	18,600	NPS1/4F × NPT3/8M × 600
2	0349487	エルボフィッティング	1	4,000	NPS1/4
3	0349339	ホースジョイント	1	4,300	
4	0349337	チューブ	1	4,600	
5	0349338	クリップ	1	390	
6	0349340	エルボ竹の子ジョイント	1	5,700	
7-1	0349341	圧力調整ノブ	1	2,100	
7-2	862-414	六角穴付止めねじ	1	110	
8	0349455	油圧ポンプ	1	460,000	
9	0349456	キー	1	1,300	
10	0349345	六角穴付止めねじ	(1)	170	
11	0349344	プーリー	1	13,400	
12	0349360	Oリング	1	250	
13	0349302	六角ボルト	8	220	1/4UNC-20 × 25
14	9921502	スプリングワッシャー	10	120	M6
15	0528160	オイルタンクふた	1	36,100	
16	0349348	六角ボルト	2	110	
17	0349347	ワッシャー	2	100	
18	0349349	六角ボルト	2	80	
19	0349350	ガasket	1	5,300	
20	0349374	ナット	1	140	
21	0349351	ロングニップル	1	1,600	
22	0349352	ストリートエルボ	1	1,600	
23	0349353	フィルター	1	9,100	100 メッシュ
24	0349458	回り止め付六角ナット	2	730	M10
25	9920106	平ワッシャー	7	130	M10
26	9921507	スプリングワッシャー	4	130	M10
27	0254426		1		M10
28	0349480	六角ボルト	3	250	M10 × 75
29	0349484	排油栓	1	560	
30	0349302	六角ボルト	1	220	1/4UNC-20 × 25
31	0349485	オイルタンク	1	63,900	
32	0349371	スペーサー	1	970	
33	0349370	止め板	1	2,100	
34	0349369	袋ナット	1	450	M10
35	0349368	つまみ付ボルト	1	560	M10 × 25
36	0349356	451-423 に変更 リターン ホース	1	20,600	
37	0349465	エルボフィッティング	1	4,000	NPS1/4M × NPT1/4M
38	0349463	ソケット	1	4,700	
39	0349361	アース端子	1	1,200	
40	0349373	バイパスバルブ	1	4,600	
41	451-122	オイルフィルター	1	7,700	10 μ
42	0349467	オイル注入口パイプ	1	9,500	10 μ
43	0349614	オイルゲージ	1	12,400	
44	0349521	ボールバルブ	1	15,500	
45	490-043	アダプター	1	1,400	

7.6 エンジン部 (HC940G・960G)

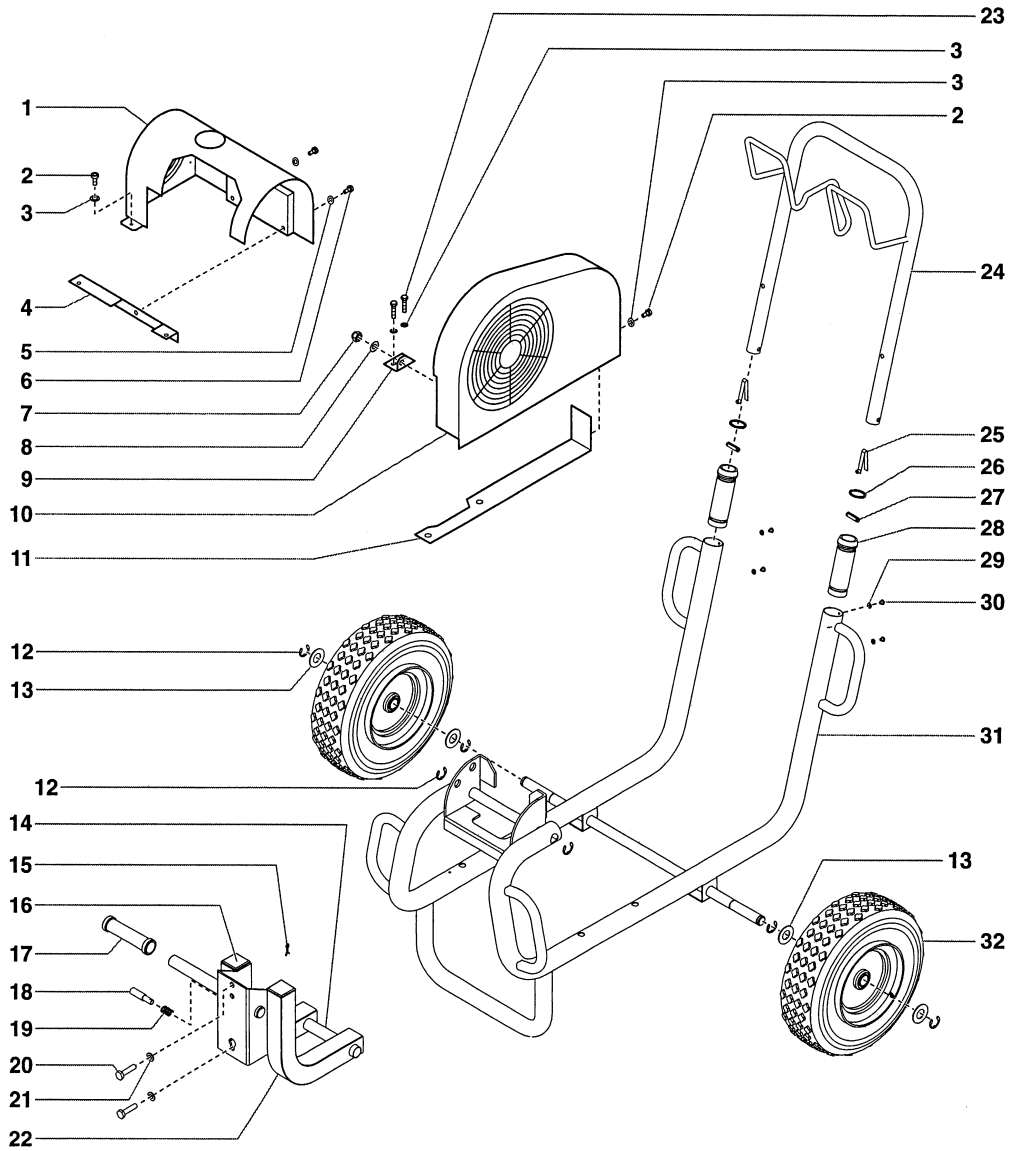


IC30005A

POS	品番	品名	数量	定価	備考
1			1		4.1KW HC-940
			1		6.6KW HC-960
2	349537	ベースプレート	1	12,400	
3	9900241	六角ボルト	4	260	M8 × 40 HC-940
	9900137	六角ボルト	4		M10 × 40HC-55960
4	9920102	平ワッシャー	8	120	M8
	9920106	平ワッシャー	8	130	M10
5	9921501	スプリングワッシャー	4	120	M8
	9921507	スプリングワッシャー	4	130	M10
6	9910107	六角ナット	4	130	M8
	9910105	六角ナット	4	120	M10
7	0349591	プーリー	1	11,400	φ 19.05
	349423	プーリー	1	22,700	φ 25.4
8			(1)		5/16-18UNC × 10
9	9931043	キヤー	1	3,400	4.78 × 4.78 × 30 HC-45940
	349422	キヤー	1	540	6.3 × 6.3 × 41 HC-55960
10	0528109	V ベルト	1	5,300	A38
	0349426	V ベルト	1	5,800	A44 HC-55960

LC30005B

7.7 トロリー部 (HC940G・960G)



IC30010A

POS	品番	品名	数量	定価	備考
1	0528002	ポンプカバー	1		
2	0509219	十字穴付鍋子ねじ	2	120	
3	9921504	スプリングワッシャー	4	120	M4
4	0528090	ポンプカバーアングル	1		
5	9920104	平ワッシャー	2	120	M5
6	0528092	六角ボルト	2		
7	0528093	ゆるみ止め付ナット	1		
8	0507561	平ワッシャー	1	110	
9	0555449	アングル	1	1,700	
10	0528005	ベルトカバー	1		HC-940
	0528021	ベルトカバー	1		HC-960
11	0349524	ベルトカバーアングル	1	4,300	HC-55940
	0349541	ベルトカバーアングル	1	10,200	HC-55960
12	0528088	ストップリング	6		
13	0295687	ワッシャー	4	450	
14	0528087	アーム回転軸	1		
15	0509239	スプリングピン	1	120	
16	0528085	エンドキャップ	2		
17	0349324	ハンドル	1	4,000	
18	451-113	ストップピン	1	2,700	
19	451-112	スプリング	1	850	
20	0349480	六角ボルト	2	250	M10 × 75
21	0349362	スプリングワッシャー	2	190	
22	0528086	アーム	1		
23	0349302	六角ボルト	2	220	1/4UNC-20 × 25
24	0528089	トロリーハンドル	1		
25	9841504	スナップ	2	310	
26	0295609	ワッシャー	2	180	
27	0295610	ピン	2	180	
28	0295607	ガイドブッシュ	2	2,100	
29	0295606	内歯ワッシャー	4	90	
30	0295608	鍋小ねじ	4	120	
31	0528083	トロリーフレーム	1	68,000	
32	0509624	タイヤ	2	11,400	

LC30010A