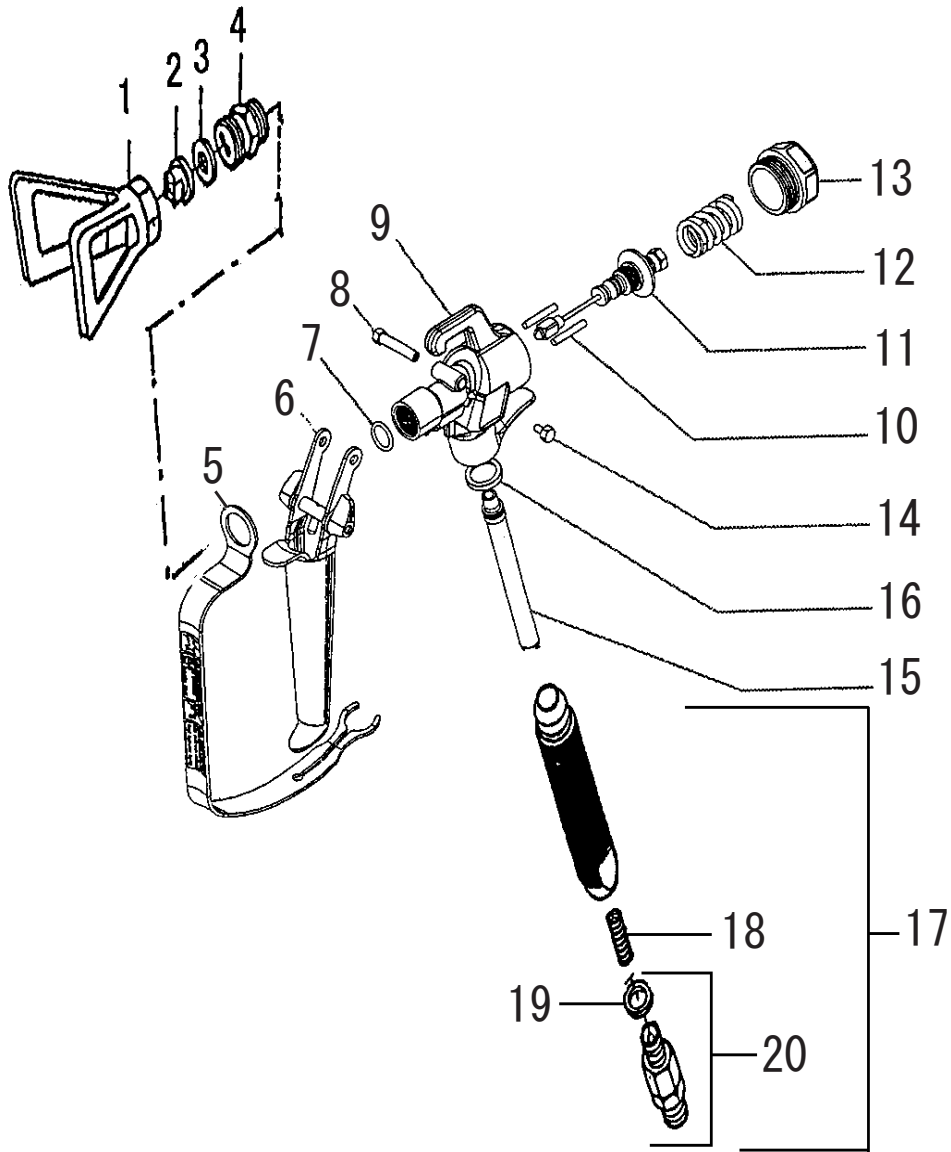


1.2 エアレスガン AG-14J



ID10019A

POS	品番	品名	数量	定価	備考
1	0502021	ガンキャップ	1	4,800	
2	※		1		
3	43052	チップワッシャー	1	270	
4	0502086	弁シートセット	1	13,400	
5	0296230	安全ガード	1	930	
6	0502074	引き金セット	1	4,000	
7	508020	Oリング	1	310	13 × 2.0
8	0502068	引き金シャフト	1	730	
9	0502077	ハウジング	1	9,500	
10	0502079	スライドピン	2	470	φ 3 × 22
11	0502148	ニードル Assy	1	18,600	
12	0502054	スプリング	1	810	
13	0502159	エンドキャップ	1	2,100	
14	580-513	引き金シャフト止め	1	260	
15	34377	ガンフィルター粗目	1	1,100	50 メッシュ白
	43235	ガンフィルター中目		1,100	100 メッシュ黄
	89323	ガンフィルター極粗目		1,100	30 メッシュ緑
	34383	ガンフィルター細目		1,100	180 メッシュ赤
16	0508740	シールパッキン	1	160	
17	2237139	ハンドルセット	1	19,600	
18	0296343	フィルタースプリング	(1)	490	
19	9970123	シーリングワッシャー	(1)	370	14 × 18 × 1.5
20	2237706	スイベルジョイント	(1)	14,500	G3/8M

LD10019A