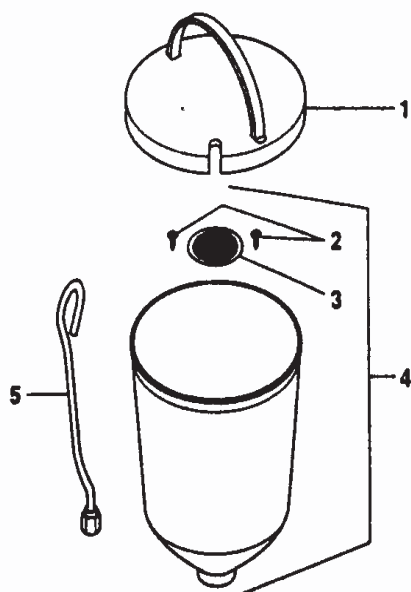


5 ホッパー

5.1 5L ホッパーセット (P/N 341265)

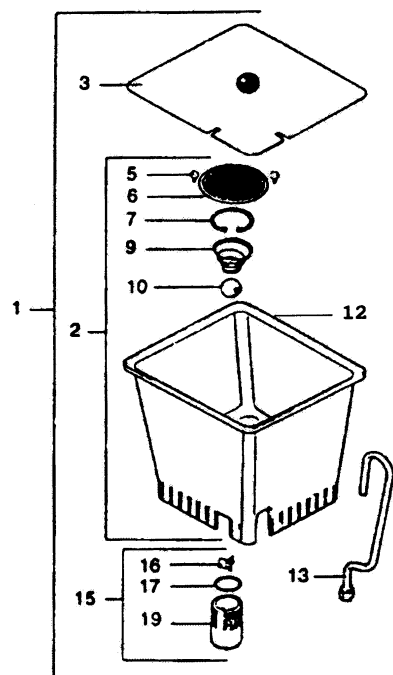


ID10012A

| POS | 品番 | 品名 | 数量 | 定価 | 備考 |
|-----|---------|--------------|-----|--------|-------|
| 1 | 340901 | ホッパーカバー | 1 | 8,300 | |
| 2 | 9902306 | ワッシャー付タッピンねじ | (2) | 130 | |
| 3 | 37607 | フィルター | (1) | 4,100 | 0.8mm |
| | 3756 | フィルター | | 3,700 | 0.4mm |
| 4 | 340904 | ホッパーボディ | 1 | 22,700 | |
| 5 | 340908 | リターンチューブ | 1 | 7,800 | |

LD10012A

5.2 20L ホッパーセット (P/N 341266)



ID10013A

| POS | 品番 | 品名 | 数量 | 定価 | 備考 |
|-----|---------|--------------|-----|--------|----------|
| 1 | 341266 | 20L ホッパーセット | 1 | 61,000 | |
| 2 | 97269 | ホッパーセット フタナシ | 1 | 54,600 | |
| 3 | 97270 | ホッパー用フタ | 1 | 16,500 | |
| 5 | 9902306 | ワッシャー付タッピンねじ | (2) | 130 | |
| 6 | 97521 | フィルター | (1) | 8,400 | |
| 7 | 9922609 | スナップリング | (1) | 1,200 | 39 × 1.5 |
| 9 | 37776 | ボールスプリング | (1) | 1,200 | |
| 10 | 9941509 | 弁ボール | (1) | 7,000 | φ 30 |
| 12 | 97520 | ホッパー | (1) | 46,400 | |
| 13 | 97295 | リターンチューブ | 1 | 8,100 | |
| 15 | 97271 | アダプターセット | 1 | 18,600 | |
| 16 | 37756 | ボールサポート | (1) | 1,100 | |
| 17 | 9971065 | O リング | (1) | 530 | 44 × 3 |

LD10013A