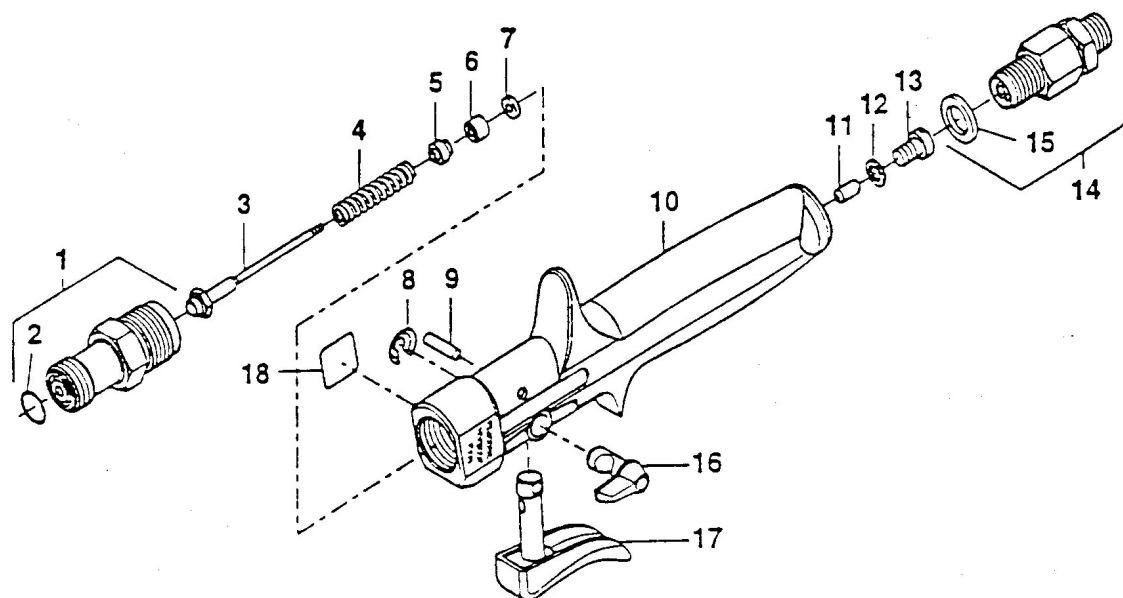


### 3 ローラーガン

#### 3.1 ローラーガン本体部 (ERG-8 P/N 0345200)

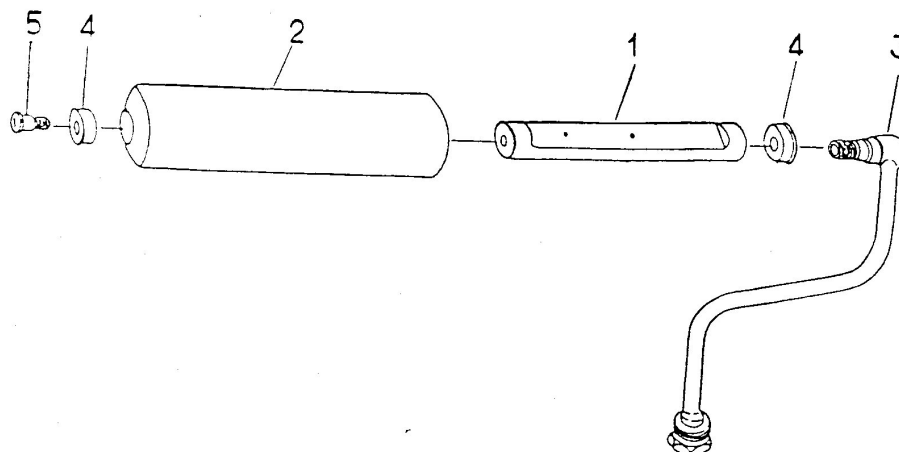


ID10010A

POS	品番	品名	数量	定価	備考
1	345202	弁シートセット	1	7,800	
2	3052775	Oリング	(1)	2,700	テフロン
3	345700	弁ボールセット	1	5,200	
4	9994299	スプリング	1	640	
5	149372	パッキン押え	1	310	
6	43211	パッキン	1	1,100	
7	42158	ワッシャー	1	240	
8	9922629	ロックワッシャー	1	150	
9	9930912	ピン	1	260	
10	345300	ハウジング	1	30,900	
11	345304	調整ナット	1	3,200	
12	9970111	シーリングワッシャー	1	270	
13	9902108	六角穴付ボルト	1	110	M6 × 10
14	347706	スィベルジョイント	1	4,800	NPS1/4
15	9970123	シーリングワッシャー	(1)	370	14 × 18 × 1.5
16	345204	安全レベラー	1	3,900	
17	345203	引き金セット	1	15,500	
18	345306	シール	1	900	

LD10010A

## 3.2 ローラーハンドル (8・4インチ)



ID10011A

## ■ 8インチ (P/N 2230252)

POS	品番	品名	数量	定価	備考
	2230252	ローラーハンドルセット		25,000	ローラー中毛付
1	2230361	スクイズコア	1	18,600	
2	2230352	ローラーカバー中毛	1	2,300	13mm
	2230357	ローラーカバー短毛		2,300	6mm
	2230358	ローラーカバー長毛		2,300	22mm
	2230359	ローラーカバー砂骨		3,400	模様仕上げ
	2230368	無泡ローラー		3,400	
3	2230363	S字管	1	15,500	M10 × 1.0
4	2230354	ローラーキャップ	2	2,000	
5	2230365	止めねじ	1	2,400	M8 × 1.0

LD10011A

## ■ 4インチ (P/N 2230293)

POS	品番	品名	数量	定価	備考
	2230293	ローラーハンドルセット		23,000	
1	2230294	スクイズコア	1	11,400	
2	2230295	ローラーカバー中毛	1	1,800	13mm
	2230296	ローラーカバー短毛		1,800	6mm
	2230297	ローラーカバー長毛		1,800	22mm
	2230298	ローラーカバー砂骨		2,900	4インチ
	2230300	無泡ローラー	1	2,900	
3	2230299	S字管	1	13,400	M10 × 1.0
4	2230354	ローラーキャップ	2	2,000	
5	2230365	止めねじ	1	2,400	M8 × 1.0

LD10011A4inch