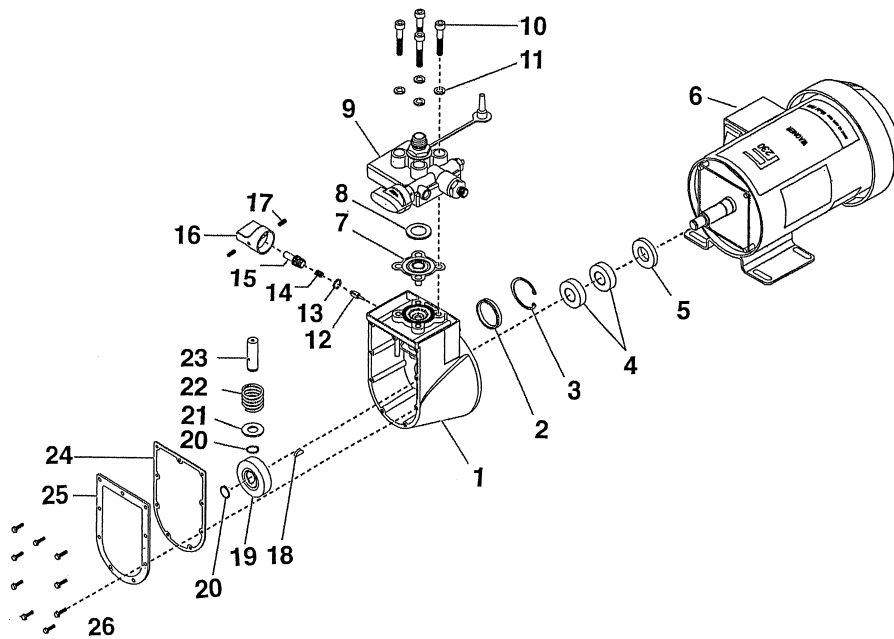


# 1 F230/F280/F350/F370

## 1.1 本体部 (F230)

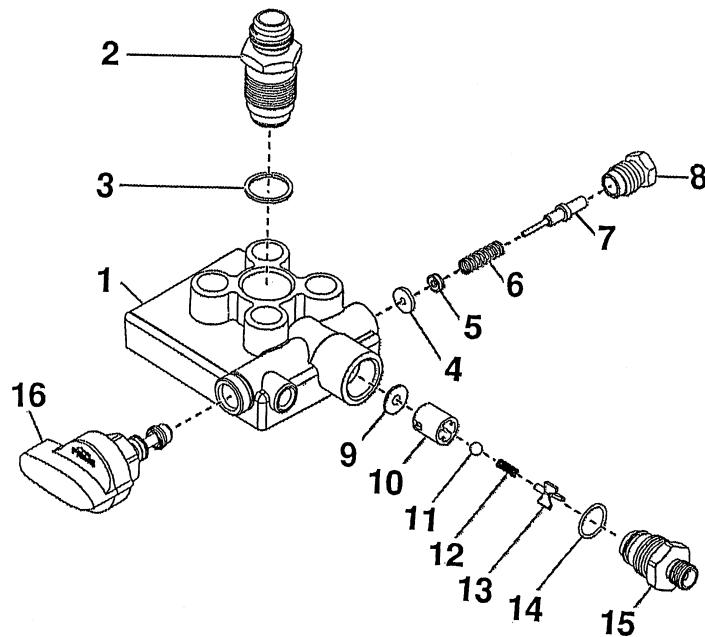


IA10001A

POS	品番	品名	数量	定価	備考
1	0278238	オイルポンプボックス	1	12,400	
2	9870117	プラグ	(1)	220	
3	0311400	スナップリング	(1)	90	
4	0270490	ボールベアリング	(2)	950	
5	0270524	オイルシール	(1)	610	
6	0278469	モーターセット	1	41,200	
7	0270201	ダイヤフラム	1	2,700	
8	0270494	インサート	1	520	
9	0311215	ペイントポンプセット	1	20,600	
10	9900355	六角穴付ボルト	4	160	M8 × 45
11	9921501	スプリングワッシャー	4	120	M8
12	0089475	ニードル	1	1,200	
13	0089518	Oリング	1	90	
14	0047373	スプリング	1	190	
15	0270529	バルブシステム	1	1,200	
16	0288775	圧力調整ノブ	1	1,900	
17	9801109	止めねじ	2	90	
18	0089829	キー	1	140	
19	0090031	カムベアリングセット	1	2,700	
20	0047393	スナップリング	2	70	
21	0270550	リティナー	1	190	
22	5311	ノズル ACF5000 11/30	1	610	
23	0278345	ピストン	1	3,700	
24	0278359	シーリングプレート	1	310	
25	0278341	ネームプレート	1	2,100	
26	9800049	六角ボルト	1	110	

LA10001A

## 1.2 ペイントヘッド部 (F230)

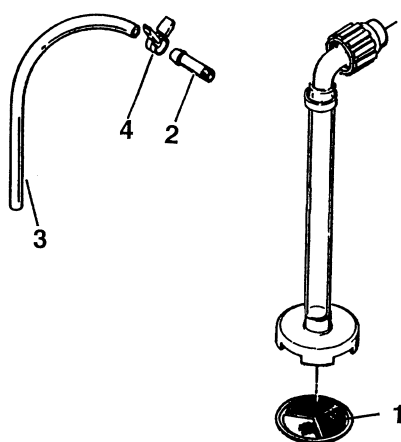


IA10002A

POS	品番	品名	数量	定価	備考
1	0278334	ペイントベース	1	5,400	
2	0278242	吸入弁セット	1	9,200	
3	0089482	ワッシャー	(1)	190	
4	0278340	ワッシャー	1	140	
5	0156646	シールパッキン	1	1,400	
6	0278368	スプリング	1	190	
7	0278250	プッシュロッド	1	700	
8	0278337	プッシュロッドガイド	1	700	
9	0278362	シーリングワッシャー	1	140	
10	0278241	ボール弁ケース	1	2,000	
11	0093635	弁ボール	1	700	
12	0047485	ボール弁スプリング	1	140	
13	0278361	スプリングガイド	1	190	
14	9871114	Oリング	1	110	
15	0278335	吐出口フィッティング	1	2,000	
16	0555901	リリースバルブ	1	7,500	

LA10002A

## 1.3 サクションセット (P/N0278147)



IA10003A

POS	品番	品名	数量	定価	備考
	0278147	サクションセット	1	8,100	
1	0270369	吸入フィルター	(1)	860	
2	0088715	リターンフィッティング	(1)	520	
3	0270363	リターンチューブ	(1)	520	
4	0327226	ホースクランプ	(1)	190	

LA10003A