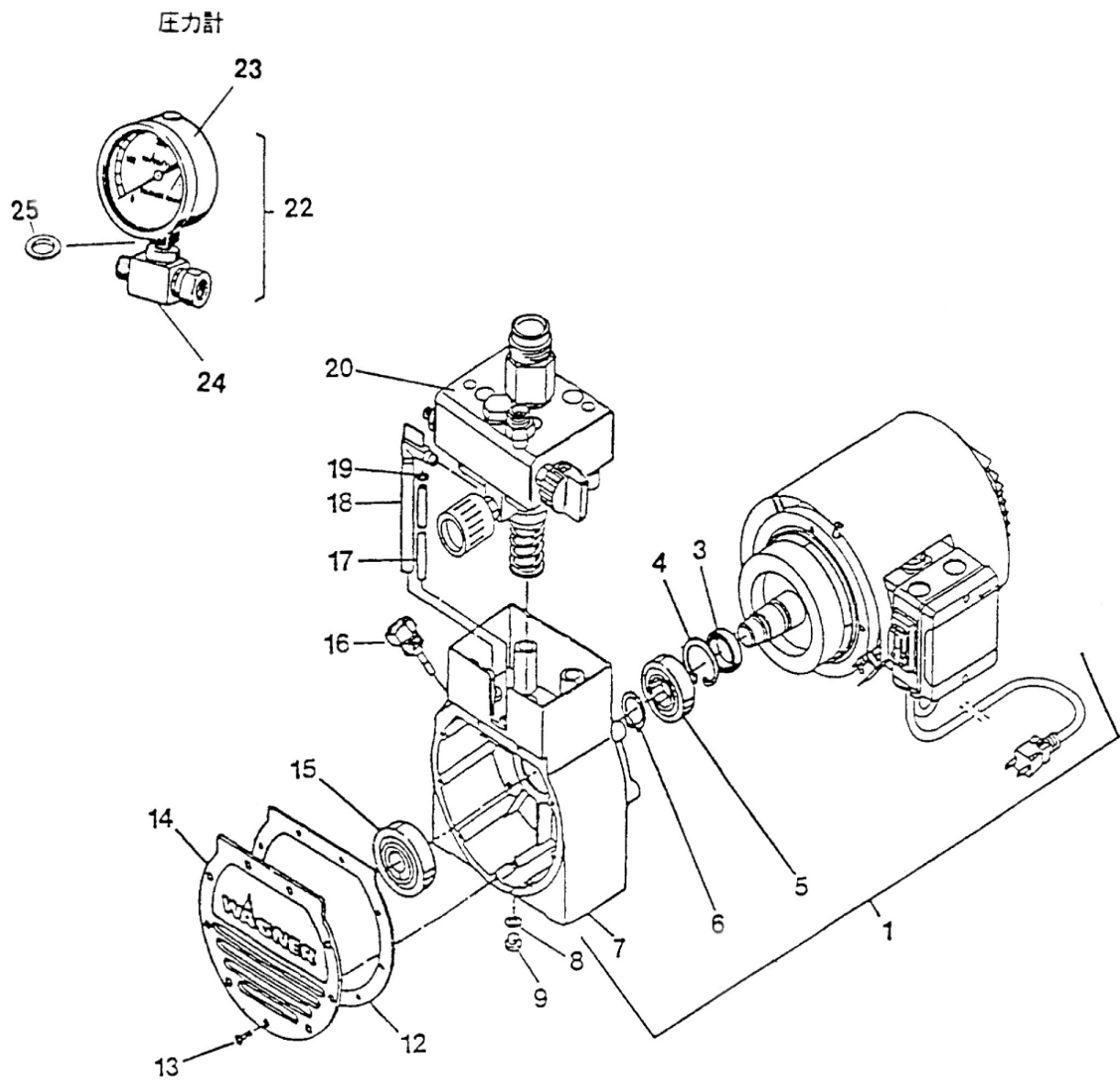


1.4 ポンプモーター部 (A)F280/(B)F350

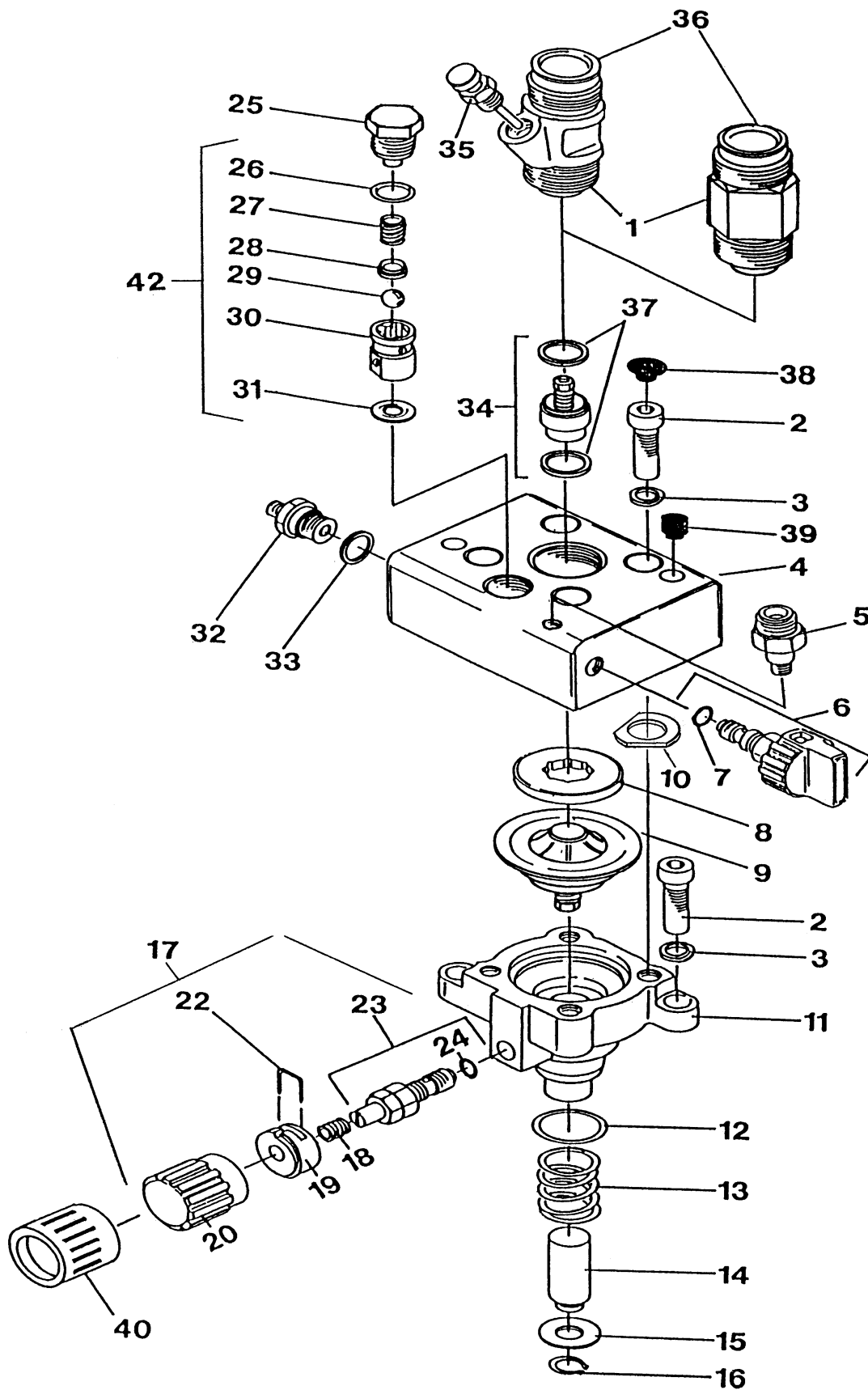


IC10000A

POS	品番		品名	数量	定価		備考
	F280	F350			F280	F350	
1		252239	モータハウジング	1	200,000	200,000	
3	9970503	9970503	オイルシール	(1)	1,400	1,400	32 × 52 × 7
4	9922603	9922603	スナップリング	(1)	560	560	52 × 2
5	9960401	9960430	前部ローラベアリング	(1)	8,100	13,400	
6	9922506		スナップリング	(1)	310		25 × 1.2
7	252300	252300	オイルポンプボックス	(1)	67,000	67,000	
8	9970127	9970127	シーリングワッシャー	1	280	280	10 × 13.5 × 1 DIN7603
9	9904306	9904306	オイルプラグ	1	280	280	
12	252305	252305	シーリングプレート	1	2,600	2,600	
13	9903204	9903204	十字穴付皿小ねじ	9	140	140	M4 × 12
14	8197140	8197140	フロントカバー	1	9,500	9,500	
15	9960415	9960429	カムローラベアリング	1	12,400	18,600	
16	252203	252203	検油棒	1	1,900	1,900	
17	252316	252316	リターンチューブ	1	410	410	
18	188220	188220	オイルチューブセット	1	4,600	4,600	
19	89934	89934	Oリング	1	130	130	5.28 × 2.62
20	0252236	252246	ポンプユニット	1		200,000	
22	0047802	0047802	圧力計セット W	1	19,000	19,000	
23	2230113	2230113	圧力計本体	(1)	14,500	14,500	
24	2230112	2230112	圧力計ブロック	(1)	6,000	6,000	
25	2230110	2230110	圧力計銅パッキン	(1)	150	150	1.2 × 13.5

LC10000A

1.5 ポンプ組セット (A)F280/(B)F350

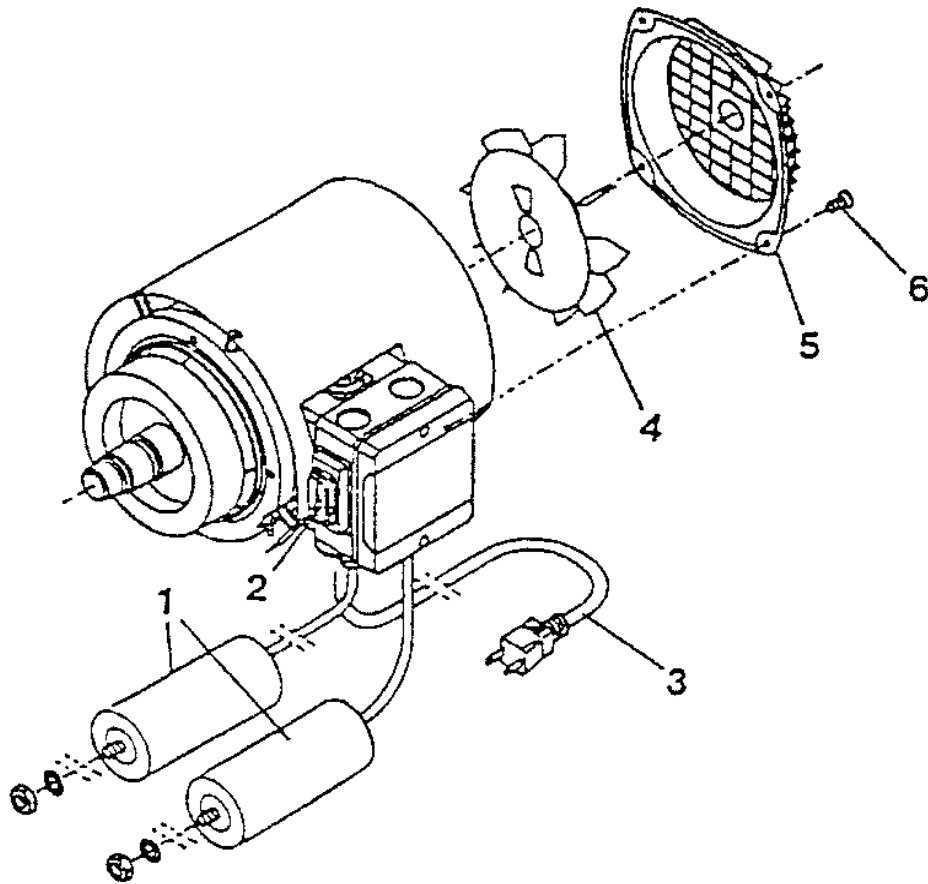


IC10001C

POS	品番		品名	数量	定価		備考
	F280	F350			F280	F350	
1		252303	バルブハウジング			30,900	
2	9906017	9906017	六角穴付ボルト	6	160	160	M12 × 50
3	9920204	9920204	ワッシャー	6	150	150	
4	252361	252361	ペイントベース	1	46,400	46,400	
5	55402	55402	リターンホースフィッティング	1	1,900	1,900	
6	169248	169248	リリーフバルブ	1	14,500	14,500	
7	9971395	9971395	Oリング	(1)	680	680	10 × 1.25
8	252358	252359	インサート	1	3,200	3,200	
9	252224	252224	ダイヤフラム	1	9,100	9,100	
10		252410	スペーサー	4		3,400	
11		252347	プレッシャーインサート	1		49,500	
12	9971308	9971308	Oリング	1	640	640	29.78 × 1.78
13	5311	5311	ピストンスプリング	1	610	610	
14	188307	252357	ピストン	1	5,700	7,000	
15	187308	187308	ディスク	1	1,400	1,400	
16	9922516	9922516	スナップリング	1	410	410	12 × 1
17	158245	158245	圧力調整弁セット	1	20,600	20,600	
18	10861	10861	スプリング	(1)	280	280	
19	10859	10859	ストップリング	(1)	560	560	
20	158250	158250	コントロールノブ	(1)	2,100	2,100	
22	10858	10858	クランプ	(1)	190	190	
23	10852	10852	ハウジングセット	(1)	19,600	19,600	
24	9971365	9971365	Oリング	(1)	260	260	9.25 × 1.78
25	253224	253224	ボール弁プラグ	1	4,100	4,100	
26	9971401	9971401	Oリング	● 1	1,900	1,900	16 × 2 白
27	10779	10779	ボール弁スプリング	● 1	510	510	
28	253405	253405	スプリング支持リング	● 1	330	330	
29	9941501	9941501	弁ボール	● 1	1,800	1,800	φ 11
30	252226	252226	ボール弁ケース	● 1			単品供給不可 (サービスセットのみ)
31	10778	10778	シーリングワッシャー	● 1	330	330	
32	0047432	0047432	ホースフィッティング	1	3,900	3,900	NPS1/4 × M16
33	9970103	9970103	シーリングワッシャー	1	310	310	14 × 18 × 1.5
34	252251	252251	吸入弁セット	1	25,800	25,800	
35		253218	吸入バルブボタン	1		8,900	
36	340339	340339	吸入口チューブ	1	930	930	
37	158360	158360	プラスチックワッシャー	(2)	280	280	
38	9990601	9990601	ホールキャップ	4			供給不可
39	9990571	9990571	ホールキャップ	2			供給不可
40	9951072	9951072	コントロールノブカバー	1	930	930	
42	252702	252702	吐出弁サービスセット	●	10,300	10,300	Pos.26,27,28,29,30,31

LC10001C

1.6 モーター部 (A)F280/(B)F350

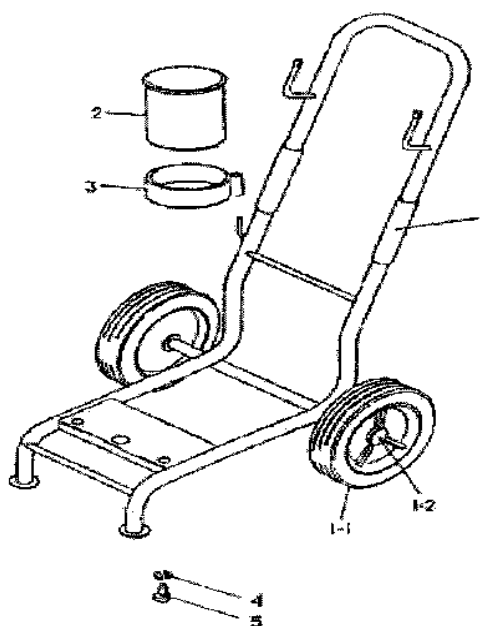


IC10002A

POS	品番		品名	数量	定価		備考
	A	B			A	B	
1	9952856	9952857	コンデンサー	2	12,400	12,400	50 μ F、90 μ F
2	9953673	9953677	電源スイッチ	1	9,400	11,400	
3	9953119	9953119	電源コード	1	9,800	9,800	ϕ 2 \times 6 m
4	252432	252432	モーターファン	1	610	610	
5	252433	252433	ファンカバー	1	2,200	2,200	
6	9900152	9900152	タッピンねじ	4	160	160	
	252259	252259	スイッチボックス	1	3,200	3,200	
	252385	252385	ガスケット	1	900	900	

LC10002A

1.7 トロリー (F280/F350)



IC10003A

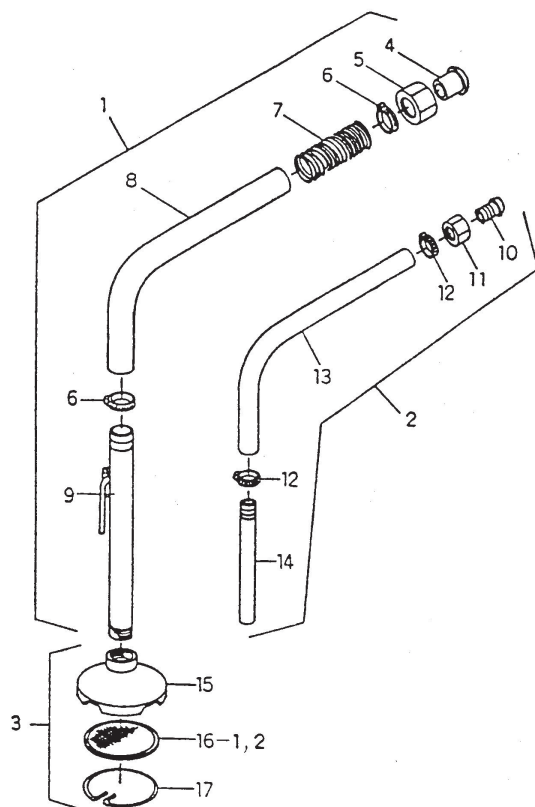
POS	品番	品名	数量	定価	備考
1	252238	トロリーセット	1	81,400	
1-1	9994961	タイヤ	(2)	1,700	
1-2	9994950	ジクキャップ	(2)	480	
2	55553	フィルターコンテナ	1	2,200	
3	2243207	コンテナ受け	1	4,800	
4	9921501	スプリングワッシャー	2	120	M8
5	9900313	六角穴付ボルト	2	140	M8 × 25

LC10003A

サクションセット



サクションセット (F280/350/370/400L) 透明ウレタン



ID10000A

POS	品番	品名	数量	定価	備考
1	2230341	吸入ホースセット	1	20,600	φ 25 × 800 透明ウレタン
2	2230343	リターンホースセット	1	8,000	φ 12 × 800 透明ウレタン
3	2230342	アルミフィルターセット	1	7,600	φ 100
4	34602	吸入ニップル	(1)	1,100	
5	2240009	吸入ホース用六角ナット	(1)	2,100	
6	2240083	ホースバンド・35	(2)	470	25 ~ 35
7	2240343	ガードスプリング	(1)	1,900	
8	2240078	スプリングホース	(1)	11,400	φ 25 × 800 透明
9	2240344	吸入パイプ	(1)	5,700	
10	2241111	リターンホース用ニップル	(1)	680	
11	2240018	リターンホース用六角ナット	(1)	1,800	
12	2240022	ホースバンド・20	(2)	560	13 ~ 22
13	2240071	スプリングホース	(1)	4,300	φ 12 × 800 透明ウレタン
14	2240349	リターンパイプ	(1)	2,000	
15	2240345	フィルタボディ アルミ	(1)	7,100	φ 100
16-1	2240346	フィルター	(1)	1,900	0.8 mm φ 100
16-2	2240355	フィルター	(1)	1,900	0.4 mm φ 100
17	2240347	スプリングリング	(1)	1,400	