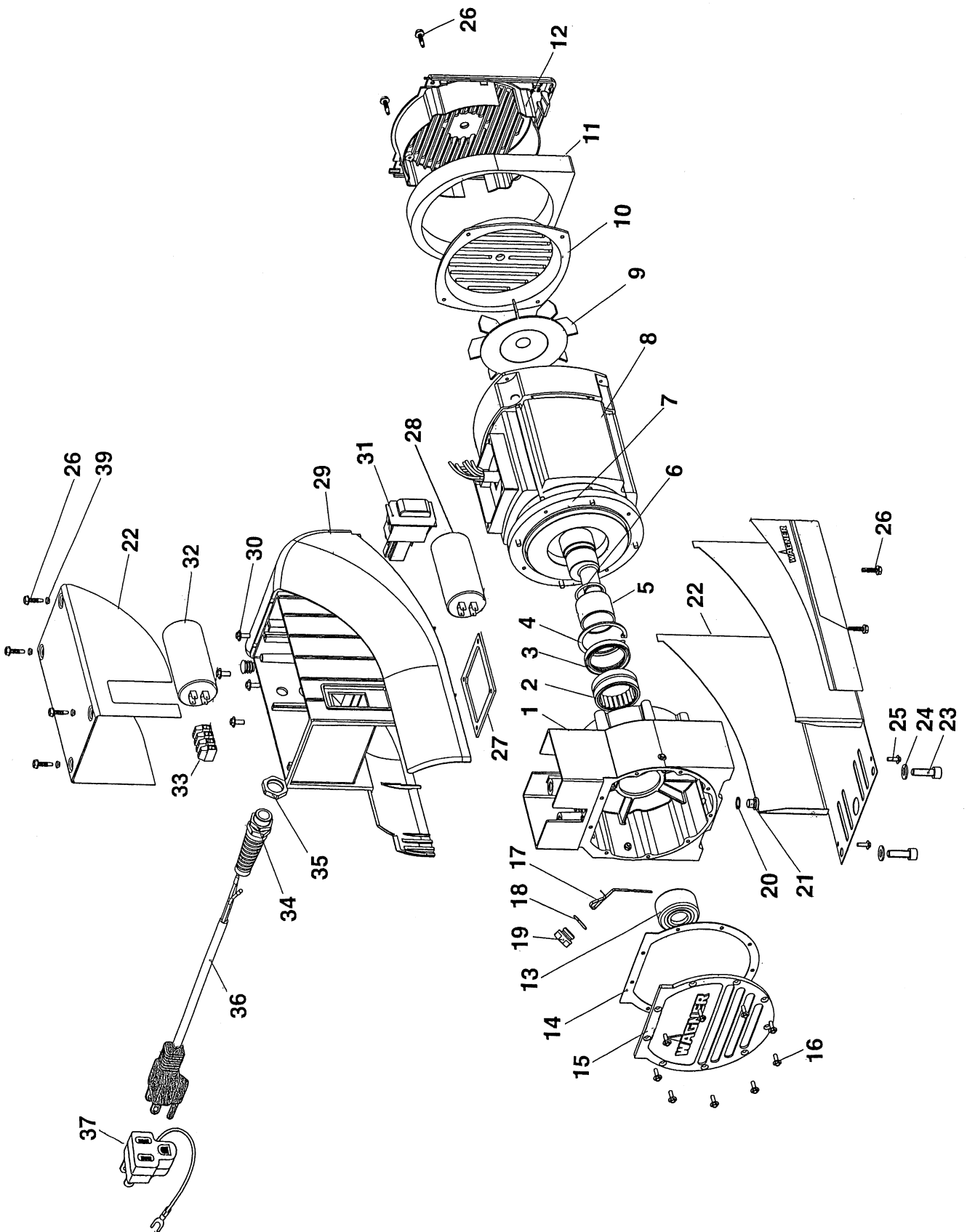


1.8 駆動部 (F370)

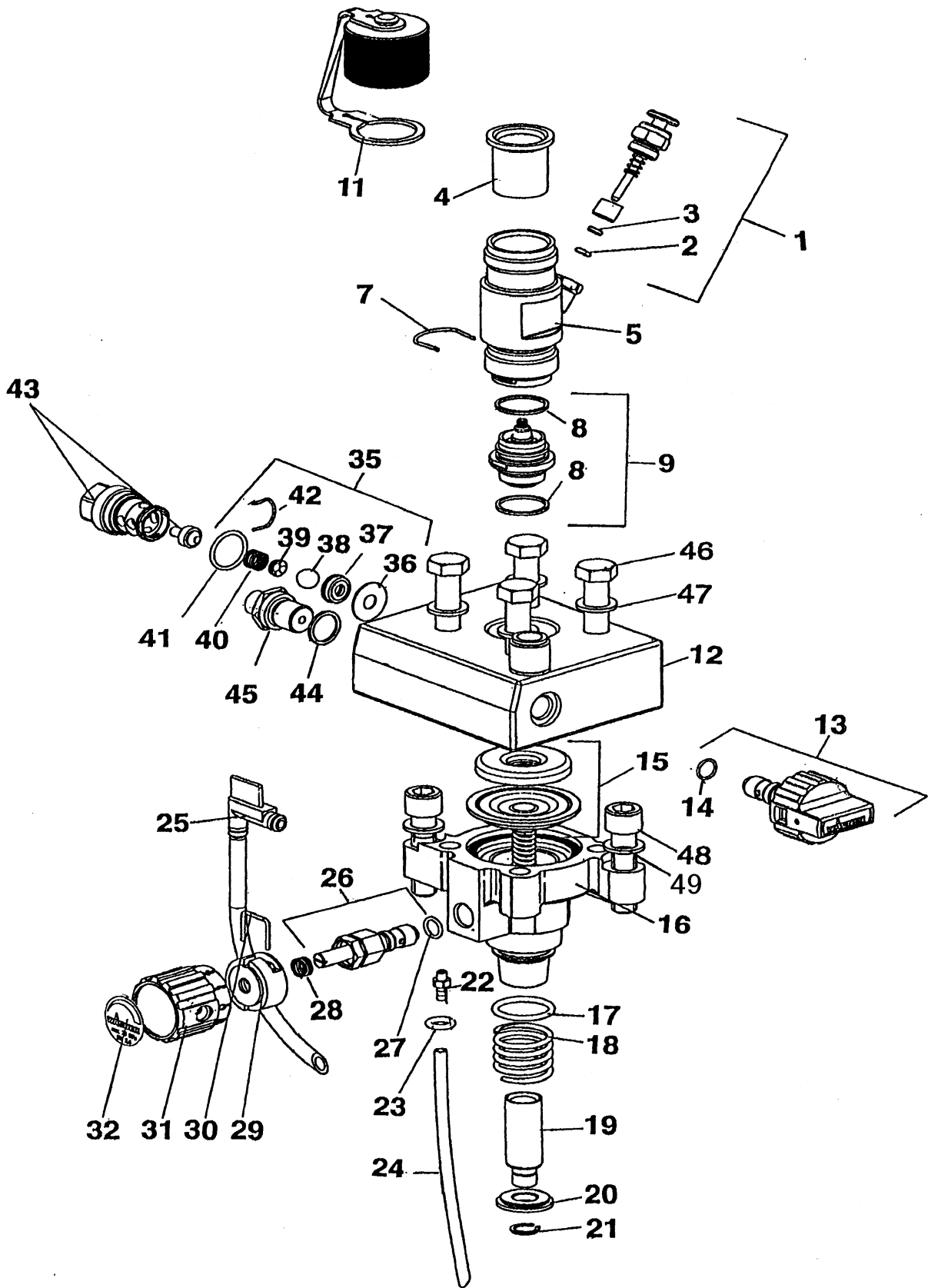


IC10021A

POS	品番	品名	数量	定価	備考
1	252450	オイルポンプボックス	1	34,000	
2	252430	ニードルベアリング	1	5,100	
3	252428	オイルシール	1	950	
4	9922603	スナップリング	1	560	52 × 2
5	252429	内輪	1	5,100	
6	3057379	Oリング	1	810	
7	252431	フランジ	1	19,600	
8	252282	モーターセット	1	120,000	
9	252432	モータファン	(1)	610	
10	252433	ファンカバー	(1)	2,200	
11	340354	ガスケット	1	1,700	
12	252435	後部カバー	1	2,200	
13	9960429	カムローラーベアリング	1	18,600	
14	252305	シーリングプレート	1	2,600	
15	8197140	フロントカバー	1	9,500	
16	9903204	十字穴付皿小ねじ	9	140	M4 × 12
17	252452	オイルゲージ	1	2,200	
18	9971146	Oリング	1	310	16 × 2
19	341349	オイルキャップ	1	930	
20	9970127	シーリングワッシャー	1	280	10 × 13.5 × 1 DIN7603
21	9904306	オイルプラグ	1	280	
22	252293	カバーセット	1	10,100	
23	9900313	六角穴付ボルト	2	140	M8 × 25
24	9921501	スプリングワッシャー	2	120	M8
25	9900248	フランジ付六角ねじ	2	140	M4 × 12
26	9903348	タッピンねじ	8	90	
27	252385	ガスケット	1	900	
28	9952875	コンデンサー	1	12,400	90 μ F
29	252434	ハウジング	1	5,400	
30	9900249	フランジ付六角ねじ	4	140	M5 × 12
31	9953681	電源スイッチ	1	22,700	
32	252337	コンデンサー	1	12,400	50 μ F
33	9950244	ターミナルブロック	1	700	
34	9952685	コードクランプ	1	900	
35	9952686	コードクランプナット	1	190	
36	252486	電源コード	1	11,400	3P × 4m
37	2231000	OA アダプター	1	1,800	
39	9971536	シーリング	4	100	

LC10021A

1.9 ポンプ組セット (F370)

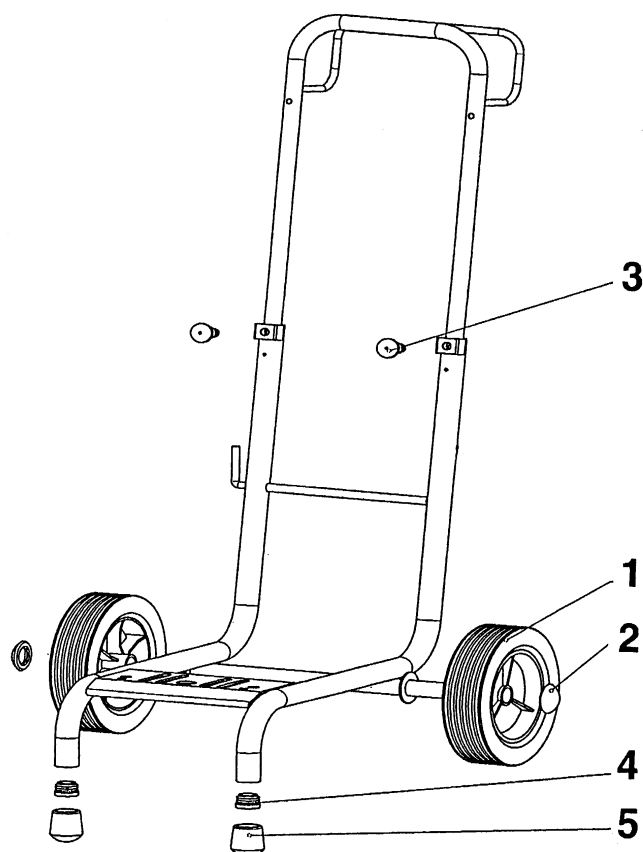


IC10020C

POS	品番	品名	数量	定価	備考
1	341241	吸入弁押しボタン	1	13,400	
2	341316	プロテクター	(1)	950	
3	9971486	Oリング	(1)	2,200	
4	340339	吸入口チューブ	1	930	
5	252279	バルブハウジング	1	20,600	
7	341336	クリップ	1	430	
8	341331	プラスチックワッシャー	(2)	390	
9	344700	吸入弁セット	1	25,800	
11	9990865	保護キャップ	1	760	
12	252296	ペイントベース	1	29,900	
13	169248	リリーフバルブ	1	14,500	
14	9971395	Oリング	(1)	680	10 × 1.25
15	252289	ダイヤフラムセット	1	9,600	
16	252442	プレッシャーインサート	1	24,800	
17	3050916	Oリング	1	1,100	
18			1		
19	252440	ピストン	1	7,400	
20	187308	ディスク	1	1,400	
21	9922516	スナップリング	1	410	12 × 1
22	9993105	竹の子ニップル	1	430	
23	3051678	Oリング	1	250	
24	252316	リターンチューブ	1	410	
25	252295	サクションチューブセット	1	1,900	
26	252294	コントロールハウジング	1	11,400	
27	9971365	Oリング	(1)	260	9.25 × 1.78
28	10861	スプリング	1	280	
29	10859	ストップリング	1	560	
30	10858	クランプ	1	190	
31	341219	コントロールノブ	1	2,400	
32	341599	ラベル	1	210	
35	341702	吐出弁サービスセット	1	5,600	
36	341347	シーリングワッシャー	(1)	950	
37	341327	吐出弁シート	(1)	3,100	
38	9941501	弁ボール	(1)	1,800	φ 11
39	253405	スプリング支持リング	(1)	330	
40	341326	吐出弁スプリング	(1)	580	
41	9971470	Oリング	(1)	430	
42	341328	クランプ	(1)	430	
43	252469	バルブガイド	1	5,700	
	252470	ストッパー	(1)	1,600	
44	9970103	シーリングワッシャー	1	310	14 × 18 × 1.5
45	0047432	ホースフィッティング	1	3,900	NPS1/4 × M16
46	9900217	六角ボルト		430	M12 × 60
47	9920134	ワッシャー A12		80	
48	9906035	六角穴付ボルト		370	M12 × 50
49	9920204	ワッシャー		150	

LC10020C

1.10 トロリー (F370)(P/N 252292)



IC10022A

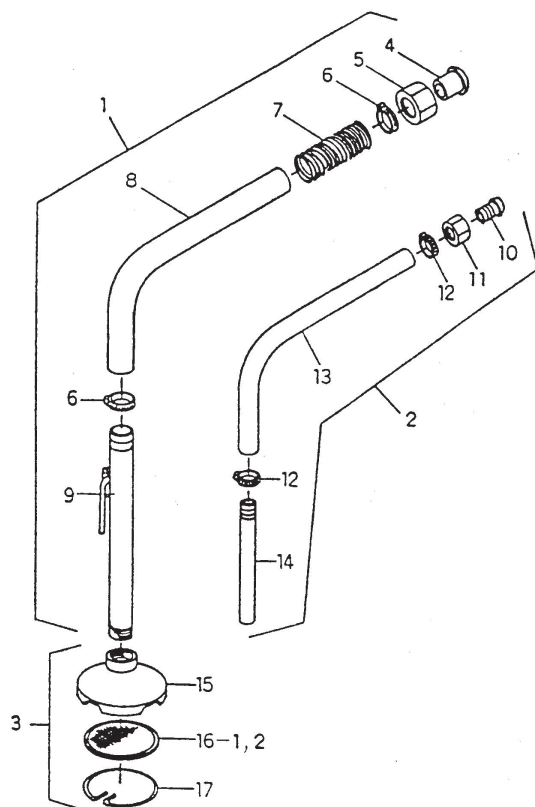
POS	品番	品名	数量	定価	備考
1	9994961	タイヤ	2	1,700	
2	9994950	ジクキャップ	2	480	
3	252455	ロックピン	2	1,800	
4	9990861	プラグ	2	150	
5	9990866	ゴム足	2	430	

LC10022A

サクションセット



サクションセット (F280/350/370/400L) 透明ウレタン



ID10000A

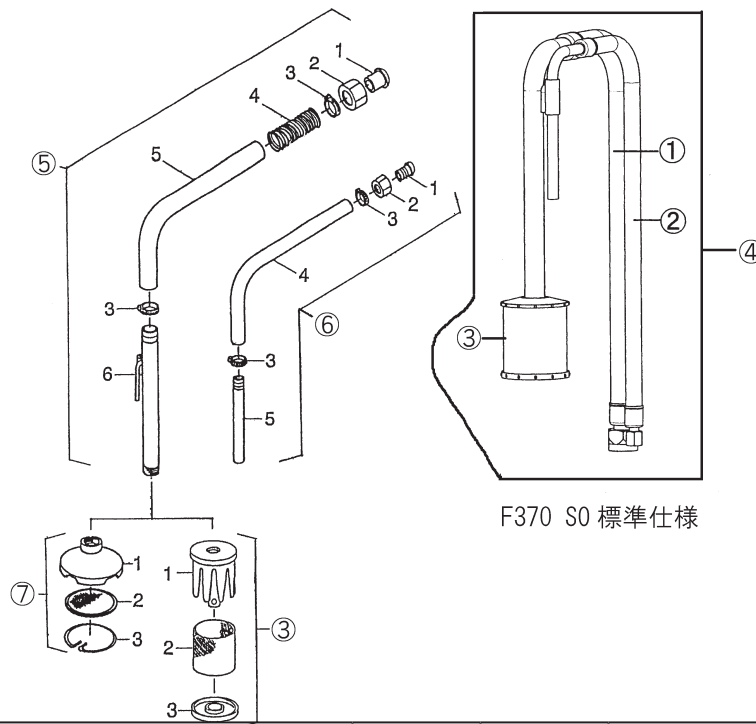
POS	品番	品名	数量	定価	備考
1	2230341	吸入ホースセット	1	20,600	φ 25 × 800 透明ウレタン
2	2230343	リターンホースセット	1	8,000	φ 12 × 800 透明ウレタン
3	2230342	アルミフィルターセット	1	7,600	φ 100
4	34602	吸入ニップル	(1)	1,100	
5	2240009	吸入ホース用六角ナット	(1)	2,100	
6	2240083	ホースバンド・35	(2)	470	25 ~ 35
7	2240343	ガードスプリング	(1)	1,900	
8	2240078	スプリングホース	(1)	11,400	φ 25 × 800 透明
9	2240344	吸入パイプ	(1)	5,700	
10	2241111	リターンホース用ニップル	(1)	680	
11	2240018	リターンホース用六角ナット	(1)	1,800	
12	2240022	ホースバンド・20	(2)	560	13 ~ 22
13	2240071	スプリングホース	(1)	4,300	φ 12 × 800 透明ウレタン
14	2240349	リターンパイプ	(1)	2,000	
15	2240345	フィルタボディ アルミ	(1)	7,100	φ 100
16-1	2240346	フィルター	(1)	1,900	0.8 mm φ 100
16-2	2240355	フィルター	(1)	1,900	0.4 mm φ 100
17	2240347	スプリングリング	(1)	1,400	

サクシオンセット



サクシオンセット (F370 SO) 黒ゴム

F370 SO 標準仕様のサクシオンは④ですが、ご要望により⑤⑥⑦も用意しております。



F370 SO 標準仕様

F370 SO

POS	品番	品名	数量	定価	備考
④	34630	サクシオンセット	1	28,900	F370 SO 標準仕様
①	34607	吸入ホースセット	(1)	20,600	φ 25 × 1000 黒
②	34633	リターンホースセット	(1)	7,100	
③	36580	フィルターセット	(1)	8,100	
-1	36581	フィルタードーム		4,100	
-2	36586	フィルター		2,900	0.8mm
-3	36582	フィルターベース		2,400	
⑤	2230341	吸入ホースセット		20,600	φ 25 × 800 透明ウレタン
-1	34602	吸入ニップル		1,100	
-2	2240009	吸入ホース用六角ナット		2,100	
-3	2240083	ホースバンド・35		470	25 ~ 35
-4	2240343	ガードスプリング		1,900	
-5	2240078	スプリングホース		11,400	φ 25 × 800 透明
-6	2240344	吸入パイプ		5,700	
⑥	2230343	リターンホースセット		8,000	φ 12 × 800 透明ウレタン
-1	2241111	リターンホース用ニップル		680	
-2	2240018	リターンホース用六角ナット		1,800	
-3	2240022	ホースバンド・20		560	13 ~ 22
-4	2240071	スプリングホース		4,300	φ 12 × 800 透明ウレタン
-5	2240349	リターンパイプ		2,000	
⑦	2230342	アルミフィルターセット		7,600	φ 100
-1	2240345	フィルタボディアルミ		7,100	φ 100
-2	2240346	フィルター		1,900	0.8 mm φ 100
	2240355	フィルター		1,900	0.4 mm φ 100
-3	2240347	スプリングリング		1,400	