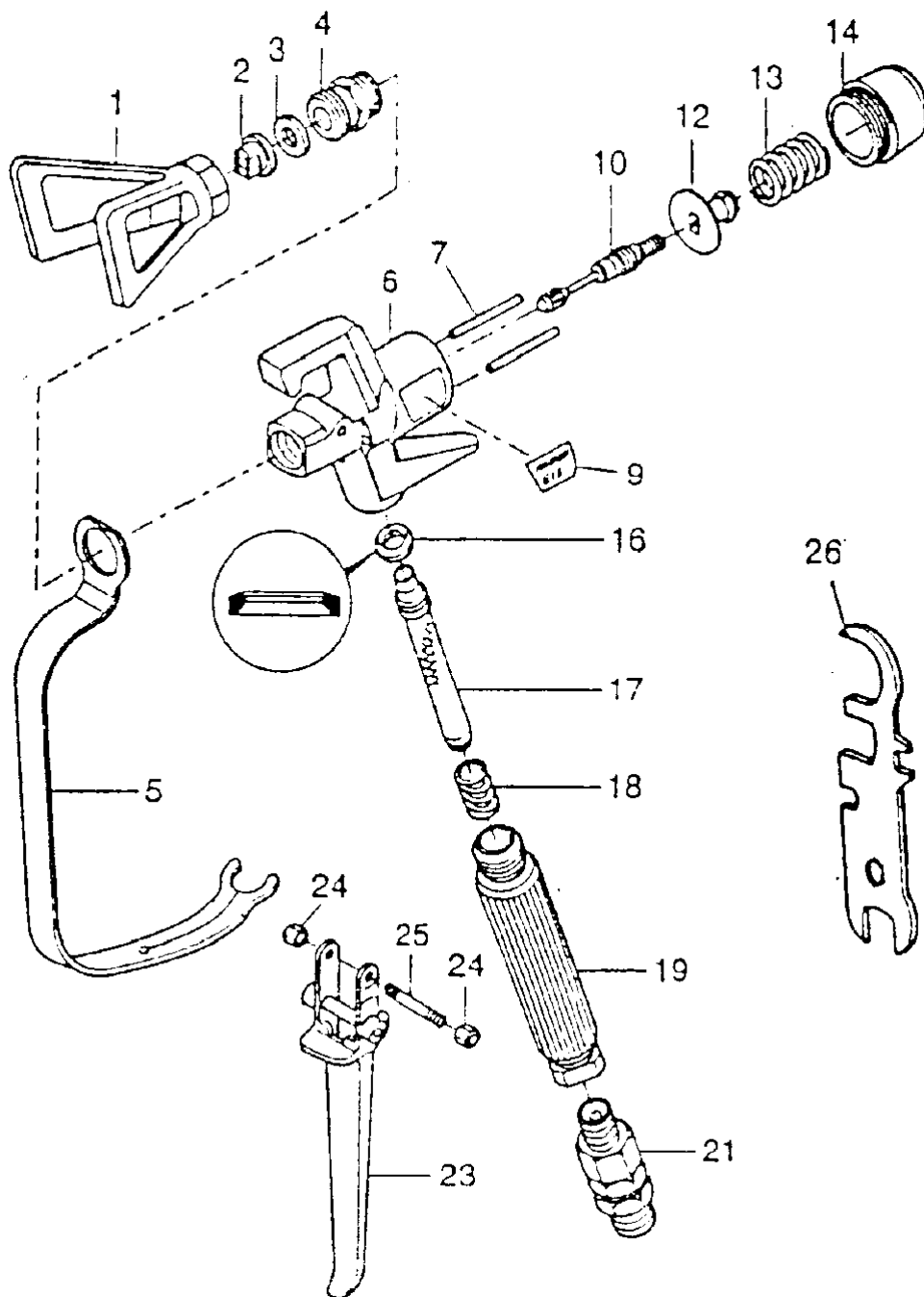


1.3 エアレスガン G-15J



ID10006A

POS	品番	品名	数量	定価	備考
1	97294	ガンキャップ	1	5,100	
2	※				
3	43052	チップワッシャー	1	270	
4	347200	弁シートセット	1	18,600	
5	347308	安全ガード	1	4,300	
6	347300	ハウジング	1	19,600	
7	43411	スライドピン	2	490	
9	347312	機種シール	1	260	
10	347701	バルブセット	1	9,300	
12	335704	スプリングステー	1	4,200	
13	347305	スプリング	1	680	
14	335301	後部カバー	1	2,100	
16	43303	ハンドルワッシャー	1	280	
17	34377	ガンフィルター粗目	1	1,100	50 メッシュ白
	34383	ガンフィルター細目		1,100	180 メッシュ赤
	43235	ガンフィルター中目		1,100	100 メッシュ黄
	89323	ガンフィルター極粗目		1,100	30 メッシュ緑
18	257312	フィルタースプリング	1	490	
19	347306	ハンドル	1	8,300	
21	2237709	スィベルジョイント	1	14,500	G3/8
23	347703	引き金セット	1	5,700	
24	347313	袋ナット	2	580	M4
25	347310	引き金シャフト	1	610	
26	149395	ガンレンチ	1	930	

LD10006A