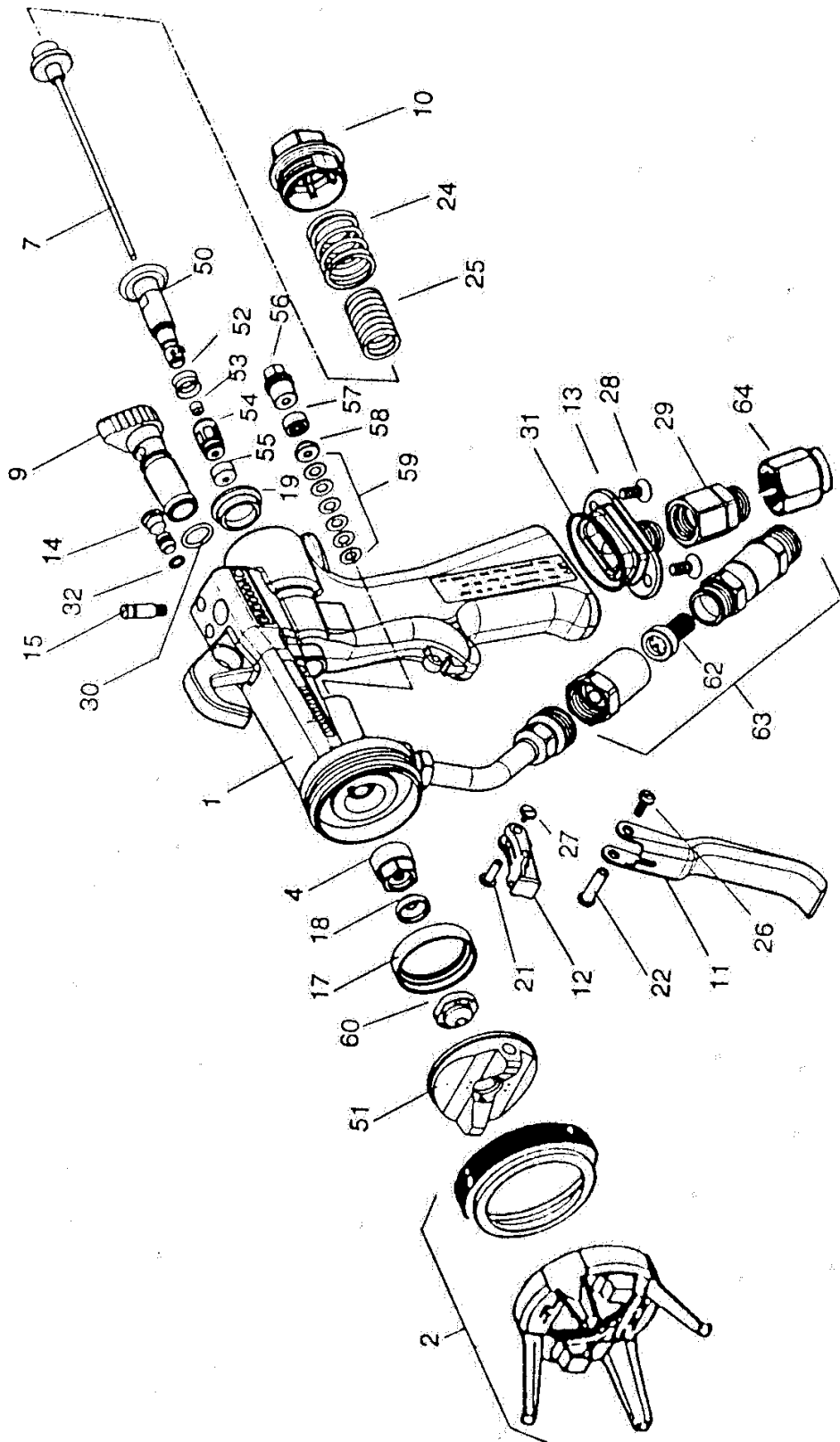


6.4 GM3000AC・SI/SC



POS	品番	品名	数量		定価	備考
			SI	SC		
			SI	SC		
1	364927	ガンボディ	1	1	61,800	ショートフィルター
2	364921	エアークャップナット	1	1	7,000	
4	364922	弁シートセット	1○	1○	8,000	
7	364920	バルブロッド	1○	1○	19,600	
9	364347	エア調整ノブ	1	1	2,000	
10	364366	後部カバー・16MPa	1	1	2,000	
11	364327	引き金	1	1	2,900	
12	364350	安全ロック	1	1	580	
13	364361	エア接続口	1	1	1,800	G1/4M
14	364348	プラグ	1	1	600	
15	364337	ストッパー	1	1	940	
17	364301	エアークャップパッキン	1	1	1,700	
18	364328	ノズルチップパッキン	1○	1○	600	
19	364318	エアバルブシート	1○	1○	780	
21	364332	安全ロックスリーブ	1	1	600	
22	364345	引き金スリーブ	1	1	600	
24	9998580	スプリング・エア	1	1	430	
25	9998581	スプリング・塗料	1	1	450	
26	9900808	すり割付小ねじ	1	1	250	M3 × 8
27	9907145	すり割付小ねじ	1	1	230	M2 × 4
28	9907146	ヘキサローブ皿小ネジ	2	2	240	M4 × 10・T20
29	364938	スィベルジョイント・エア	1	1	5,800	G1/4M
30	9971390	Oリング	1○	1○	1,200	9 × 1.5
31	9971353	Oリング	1	1	600	21 × 2
32	9971182	Oリング	1○	1○	330	4 × 1
50	364309	エアバルブボディー	1	1	4,600	
51	364910	エアークャップ赤	1	1	28,900	中・低粘度用
	364911	エアークャップ青			28,900	中・高粘度用
52	364319	タペットパッキン	1○	1○	1,400	
53	364320	ロッドパッキン	1○	1○	600	
54	364311	タペットキャップ	1	1	2,600	
55	364338	スライドキャップ	1○	1○	600	
56	364305	パッキンスクリュウ	1	1	1,700	
57	364306	前部パッキン	1○	1○	2,600	
58	364307	プレッシャーリング	1	1	700	
59	9923513	皿バネ	6	6	240	
60	379XXX	3000AC ノズルチップ				チップ選定表参照
62	3204605	ガンフィルター・ショート黒	(1)		3,100	100メッシュ
	3204604	ガンフィルター・ショート白			3,100	60メッシュ
63	364926	スィベルジョイントショートフィルター	1		39,200	100メッシュ付
64	2103556	メスユニオン	1	1	1,900	R1/4F × (φ 8-φ 6)
	364941	サービスセット	○	○	29,900	Pos 4,7,18,19,30
						32,52,53,55,57