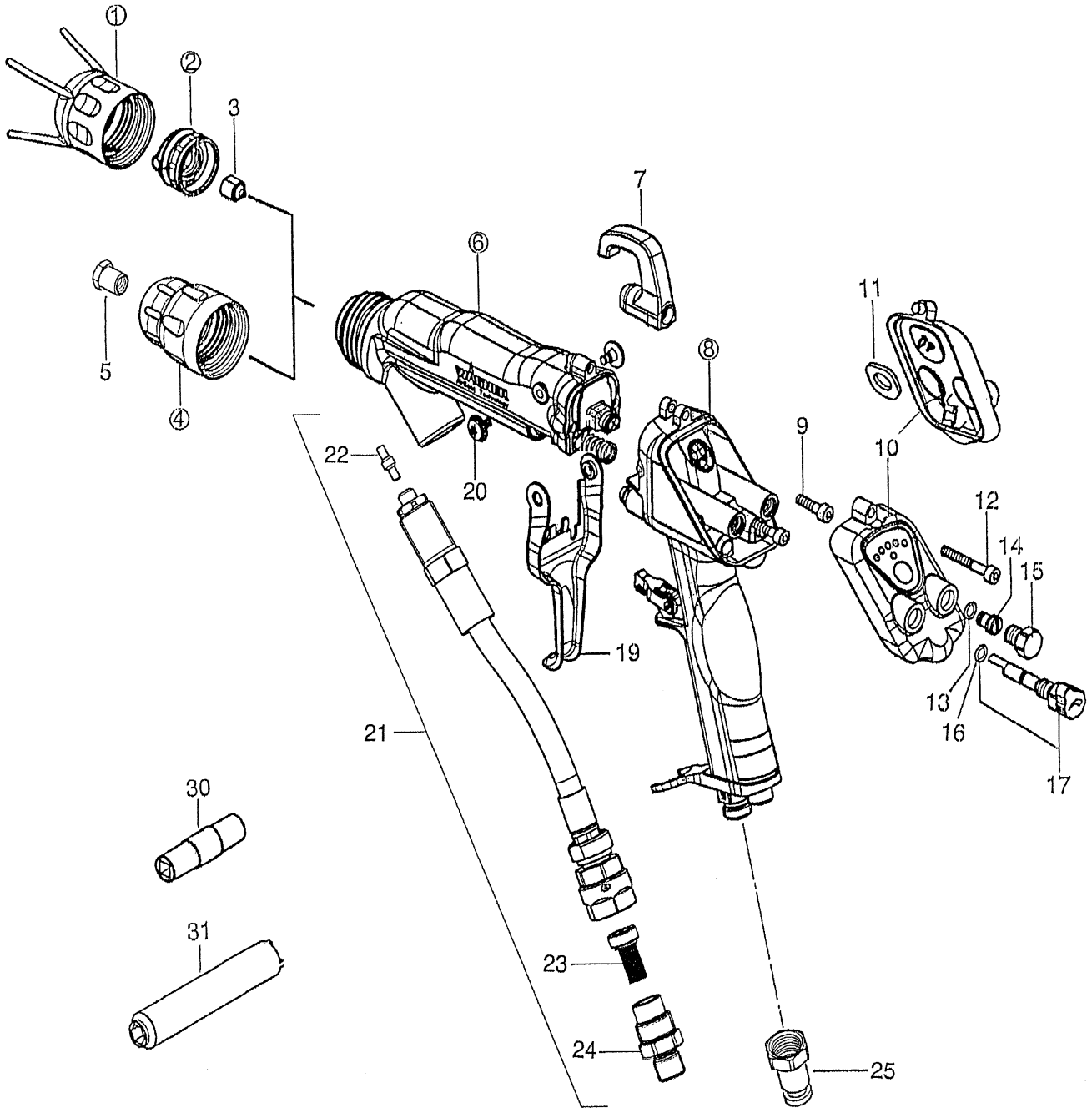


4 GM5000EAC

4.1 全体図



IF20010C

POS	品番	品名	数量	定価	備考
①	2315775	キャップナットセット	1	11,400	
②	2309882	エアーキャップ・赤	1	18,000	ACF5000-LV
	2314203	エアーキャップ・青		18,000	ACF5000-HV
3	395XXX		1		ACF5000
④	2309883	丸吹きノズルアタッチメント		46,000	ACR5000
5	1327XX				
⑥					
7	2314361	フック	1	2,100	
⑧					
9	9900308	六角穴付ボルト	2	90	M4 × 16
10	2312183	カバー Assy	1	23,700	
11	2308699	保護パッド	○ 1	330	
12	9900386	六角穴付ボルト	1	90	M4 × 30
13	9971182	O リング	○ 1	330	4 × 1
14	2311970	シールプラグ	1	440	
15	2307104	プラグ	1	970	
16	9971182	O リング	○ (1)	330	4 × 1
17	2312180	エアー調整ノブ	1	6,600	
19	2314360	引き金	1	7,300	
20	2310617	止めねじ	2	970	T25
21	2314359	ジョイントホース	1	46,400	
	2352607	ジョイントホース 1.5mm		100,000	低抵抗値用
22	2338853	コネクティングフィッティング	(1)	620	
23	3204604	ガンフィルター・ショート白		3,100	60 メッシュ
	3204605	ガンフィルター・ショート黒	(1)	3,100	100 メッシュ
	9999002	ガンフィルター・ショート黄		3,100	200 メッシュ
24	2308764	ペイントニップル	(1)	2,000	
25	2103556	メスユニオン	1	1,900	R1/4F × (φ 8-φ 6)
30	2309368	専用工具・A	1	1,500	弁ボール用
31	2325263	専用工具・B	1	1,500	弁シート、バルブロッド用
	2326336	EAC ガンサービスセット	○	38,200	

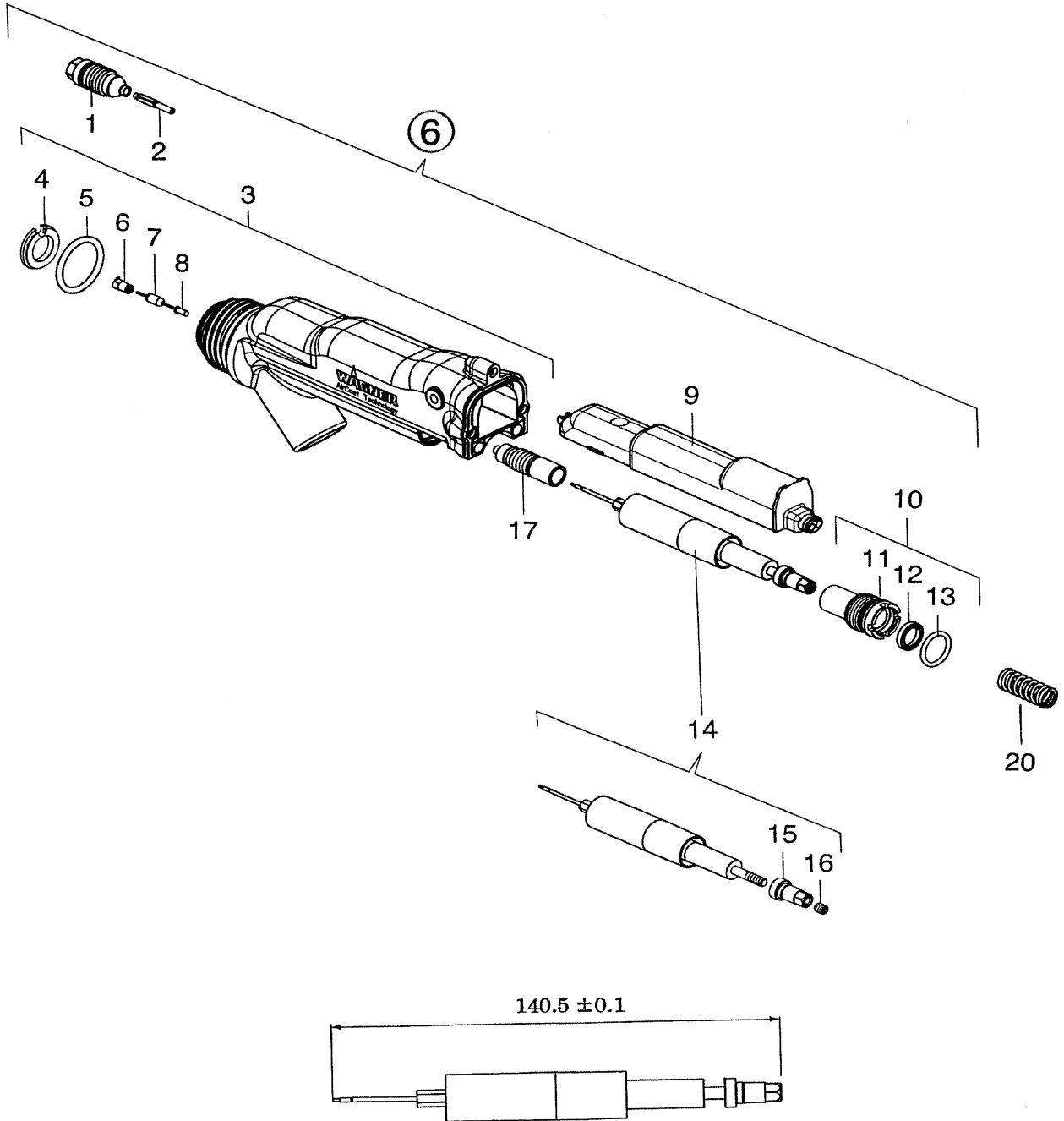
LF20010C

Pos.21:PN2314359 GM5000EAC・10、20 に使用

PN2352607 GM5000EAC・L10、20 に使用

Pos.22:PN2338853 シリアル No.1295 から、コネクターが分離型

4.2 ガンボディ Assy

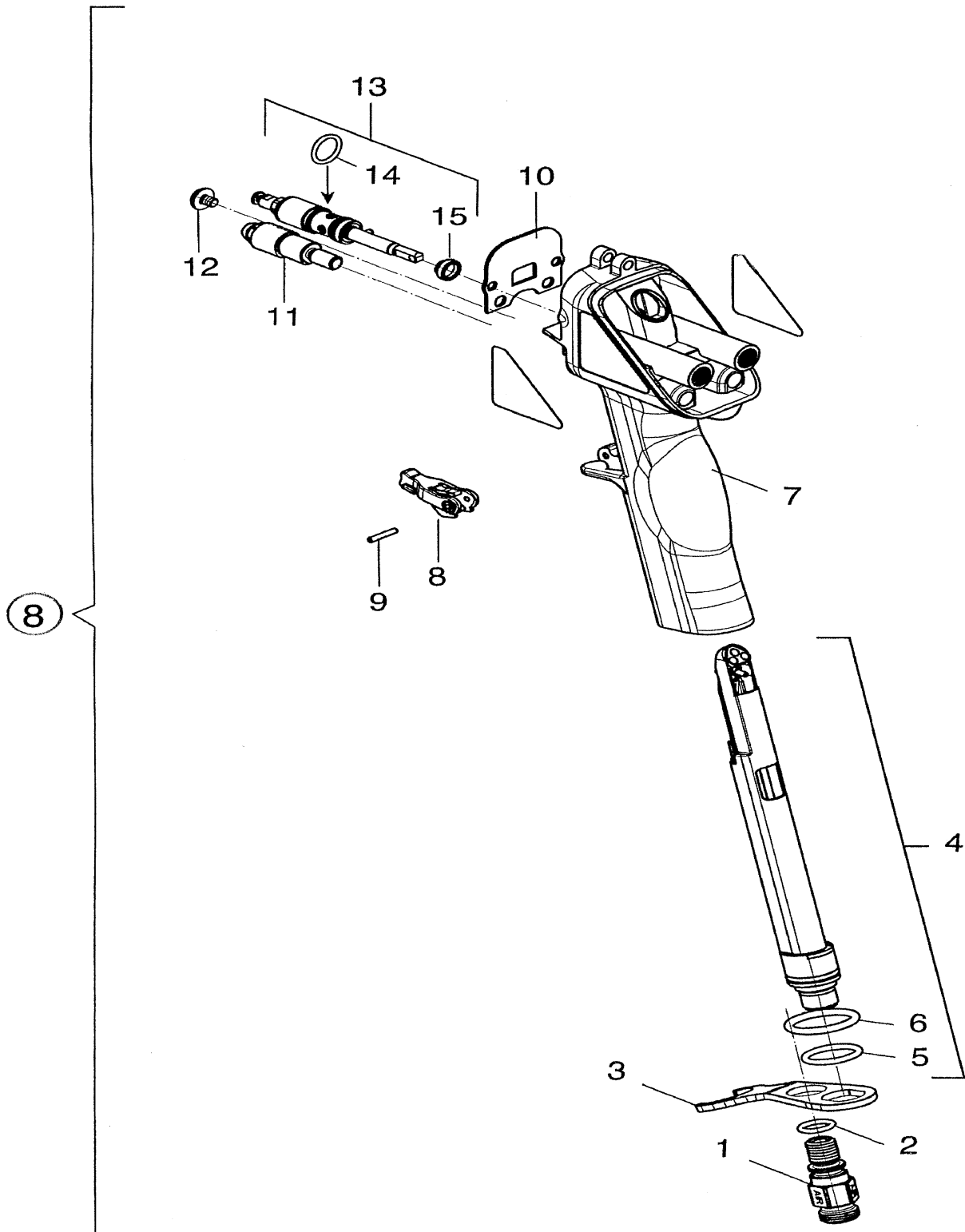


IF20011B

POS	品番	品名	数量	定価	備考
⑥					
1	2312175	弁シートセット	○ 1	6,500	
2	2312186	弁ボールセット	○ 1	4,900	
3	2353476	アダプター	1	72,500	
4	2313314	マニホールドリング	○ (1)	2,400	
5	2307180	○ リング	○ (1)	2,400	
6	2314283	コンタクトスプリング	○ (1)	5,900	
7	9952777	抵抗	○ (1)	120	
8	9960808	ソケット	(1)	220	
9	2312181	カスケード	1	53,600	
10	2357665	バルブロッドクランプセット	1	5,200	
11	2307062	バルブロッドクランプ	(1)	1,500	
12	2311562	ロッドシール	○ (1)	540	
13	9974166	○ リング	○ (1)	440	
14	2313639	バルブロッドセット	1	7,100	
15	2307059	調整ナット	(1)	970	
16	9901411	六角穴付止めねじ	(1)		
17	2357106	パッキンセット	○ 1	12,400	
20	2307283	スプリング	1	220	
	2326336	EAC ガンサービスセット	○	38,200	P18,P22 の○も含まれる

LF20011B

4.3 ハンドル Assy

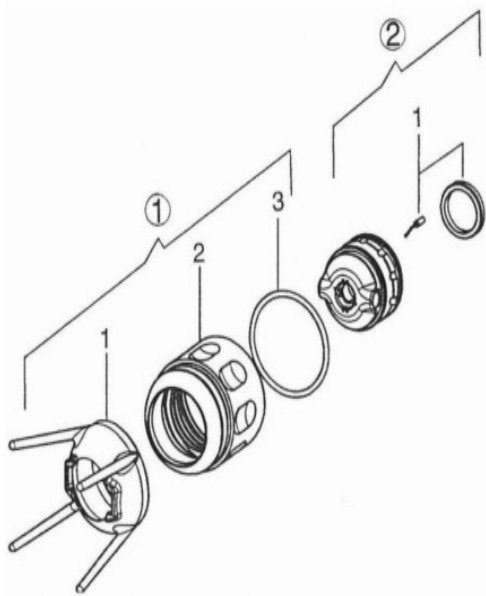


IF20012B

POS	品番	品名	数量	定価	備考
⑧	-				
1	2307288	ホースフィッティング	1	2,400	
2	9971025	Oリング	○1	440	
3	2307290	チューブブラケット	1	1,500	
4	2312182	プラグジョイント	1	21,700	
5	9971364	Oリング	1	270	
6	9974166	Oリング	○1	440	
7	2314270	ハンドル	1	21,700	
8	2309400	安全ロック	1	1,600	
9	2311182	ピン	1	120	
10	2307232	シールパッキン	○1	1,400	
11	2311952	ストッパー	1	1,200	
12	2309825	止めねじ	1	3,900	T20
13	2312189	エアーバルブセット	1	17,600	
14	9974218	Oリング	○(1)	120	
15	2310692	シールパッキン	○(1)	650	
	2326336	EAC ガンサービスセット	○	38,200	

LF20012B

4.4 平吹きノズルアタッチメント

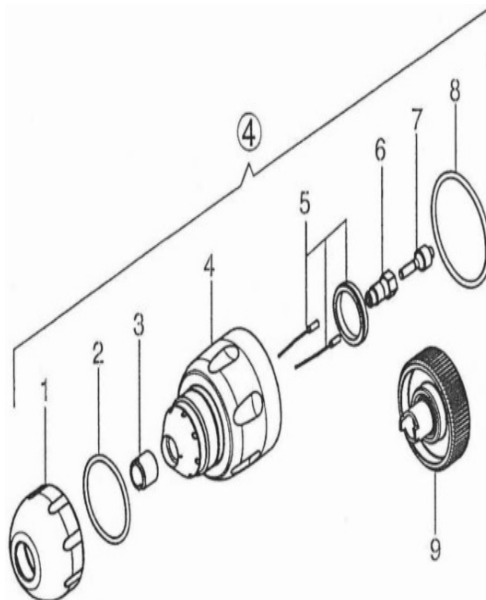


IF20013A

POS	品番	品名	数量	定価	備考
①	2315775	キャップナットセット	1	11,400	
①-1	2311777	ノズルガード	(1)		
①-2	2311776	ナット	(1)	4,100	
①-3	2311217	Oリング	(1)	2,500	
②	2309882	エアークャップ・赤	1	18,000	
	2314203	エアークャップ・青		18,000	
②-1	2319525	電極針セット	1	3,100	

LF20013A

4.5 丸吹きノズルアタッチメント



IF20014A

POS	品番	品名	数量	定価	備考
④	2309883	丸吹きノズルアタッチメント	1	46,000	
④-1	2307220	ノズルナット	(1)	7,600	
④-2	2315310	Oリング	(1)	440	
④-3	132351	ロックingscrew	(1)	3,800	
④-4	2307219	ノズルボディ	(1)	13,400	
④-5	2319526	電極針セット	(1)	5,700	
④-6	132516	ディフューザー	(1)	10,100	
④-7	2307216	シーリングニップル	(1)	440	
④-8	2311217	Oリング	(1)	2,500	
④-9	128901	チップキー	(1)	4,600	

LF20014A