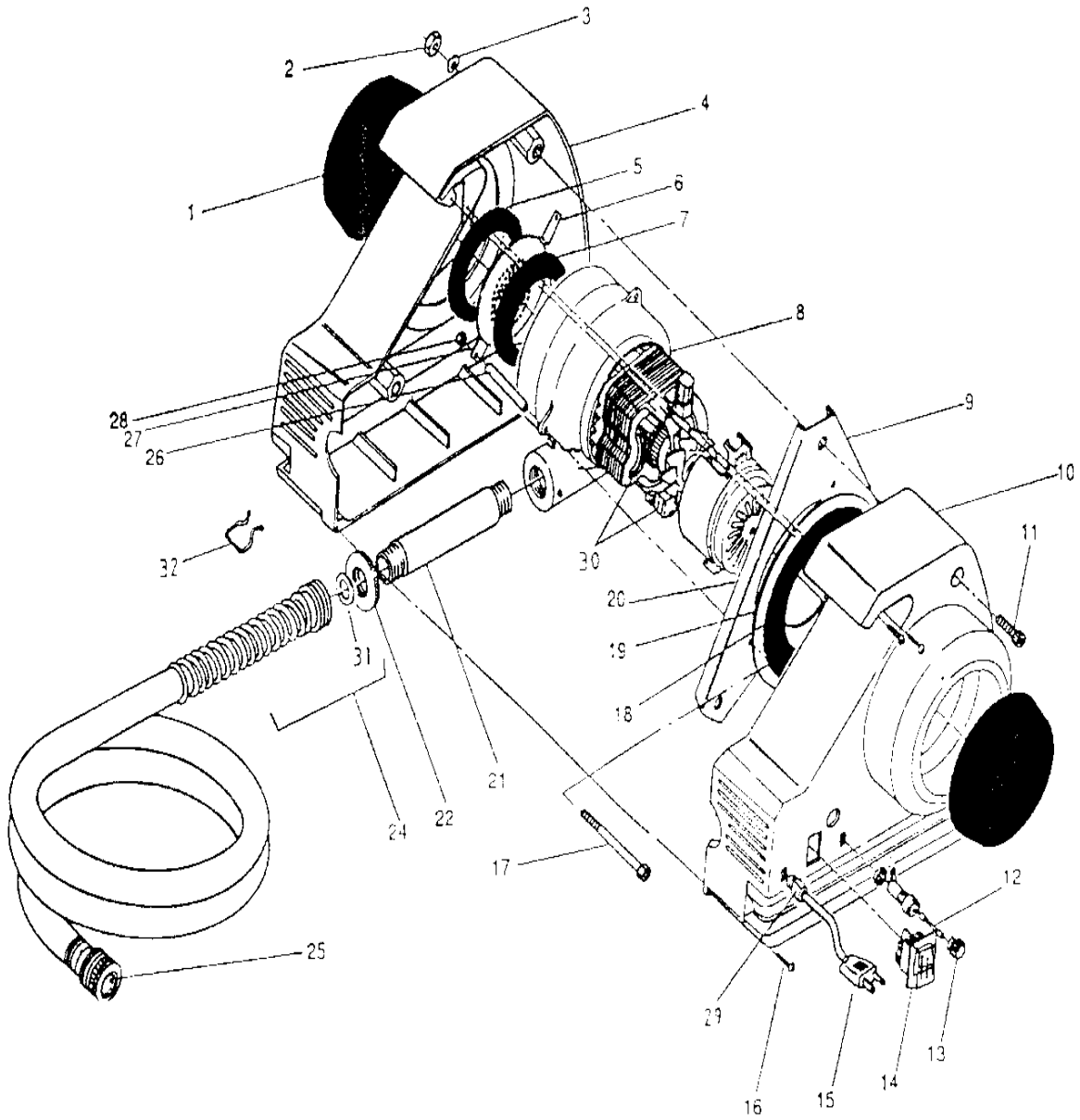


1 HVシリーズ (本体)

1.1 HV690



IC00000A

POS	品番	品名	数量	定価	備考
1	0276549	エアーフィルター	2	530	
2	0087010	六角ナット	3	120	5/16
3	0051357	スプリングワッシャー	3	110	5/16
4	0276540	ハウジングカバー	1	2,600	
5	0277323	ガスケット	1	480	
6	0276542	タービンリテイナー	1	2,600	
7	0275622	ディスクマット	1	620	
8	0277941	タービンモーターセット	1	61,800	
9	0276543	タービン支持プレート	1	3,200	
10	0276539	ハウジングカバー	1	2,700	
11	0087009	六角穴付ボルト	3	270	5/16 × 32
12	54276	ヒューズ 12A	1	600	
13	0269112	ヒューズホルダー	1	1,700	
14	9850936	スイッチ	1	4,000	
15	2275504	プラグ付コード	1	2,900	3芯φ2×3m
16	0087008	タッピングビス	3	120	
17	9800121	六角ボルト	3	140	1/4-20 × 83
18	0276544	ガスケット	1	490	
19	0276548	ガスケットホルダー	1	1,100	
20	0276545	ガスケット	1	330	
21	0276546	エキステンションパイプ	1	5,100	
22	0277316	リングナット	1	1,600	
24	0275276	フレックスエアーホース	1	24,000	3/4 × 6.10m
25	0275625	カプラーソケット	1	2,800	
26	0276541	スペーサー	3	580	
27	9821503	平ワッシャー	3	120	1/4
28	9810108	六角ナット	3	120	1/4
29	0276363	コードクランプ	1	450	
30	0277918	モーターブラシ	(2)	4,100	
31	2278000	ゴムパッキン	(1)	250	
32	0277338	クランプ	1	490	