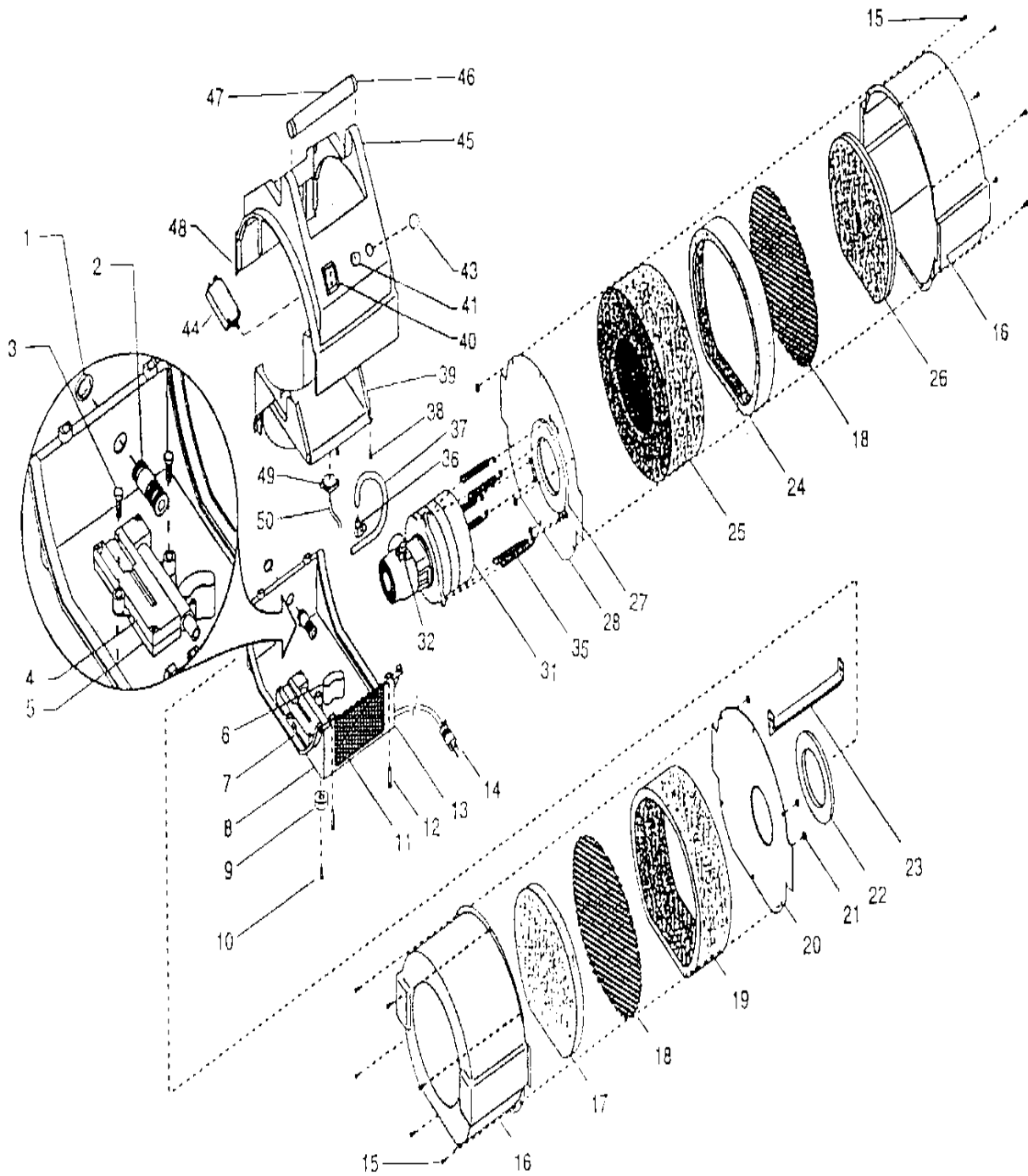


### 1.2 HV8100



IC00001A

POS	品番	品名	数量	定価	備考
1	0277316	リングナット	1	1,600	
2	0277439	エクステンションパイプ	1	1,900	
3	9803103	タッピン小ねじ	2	130	
4	0277443	ブリーダーボックスカバー	1	1,000	
5	0277442	ブリーダーボックスベース	1	1,000	
6	0277397	パッド	1	520	
7	0277402	ガスケット	1	250	
8	0277455	下部ハウジング	1	9,100	
9	0090628	ダンパーゴム	4	450	
10	9802222	十字穴付小ねじ	4	130	
11	0277383	通風板	1	2,100	
12	9800319	六角穴付ボルト	4	140	1/4 × 19
13	0276363	コードクランプ	1	450	
14	2275504	プラグ付コード	1	2,900	3 芯 φ 2 × 3m
15	0293395	ヘキサローブ小ねじ	12	130	T20
16	0277366	フィルターケース	2	8,500	
17	0277946	エアーフィルター冷却側	1	2,800	
18	0277367	防護ネット	2	1,600	
19	0277371	消音パット	1	4,200	
20	0277369	カバー	1	2,400	
21	0277396	樹脂ナット	6	180	
22	0276598	ガスケット	1	630	
23	0277501	ブラケット	1	630	
24	0277368	消音パット	1	1,600	
25	0277159	サイレンサーセット	1	10,300	
26	0279931	エアーフィルターセット	1	5,800	
27	0279466	ガスケット	1	1,200	
28	0277370	タービン支持プレート	1	2,400	
31	0277937	タービンモーター	1	84,500	
32	0277918	モーターブラシ	(2)	4,100	
35	0279415	スプリング	6	250	
36	0276511	エルボフィッティング	1	1,000	
37	9881911	ブリーダーチューブ	1	790	
38	9803104	ヘキサローブ小ねじ	6	130	
39	0277500	ガンホルダー	1	1,600	
40	9850936	スイッチ	1	4,000	
41	0295225	警報ランプ	1	2,400	
	0295960	サーキットブレーカーセット	1	5,800	
43	9850938	保護キャップ	(1)	2,100	
44	9850937	サーキットブレーカー	(1)	4,100	15A
45	0277381	上ハウジング	1	12,400	
46	0277389	ガスケット	2	250	
47	0277380	ハンドル	1	1,900	
48	0277372	ガスケット	2	250	
49	0277472	エアーフロースイッチ	1	4,100	
50	0277475	エアーフローチューブ	1	450	