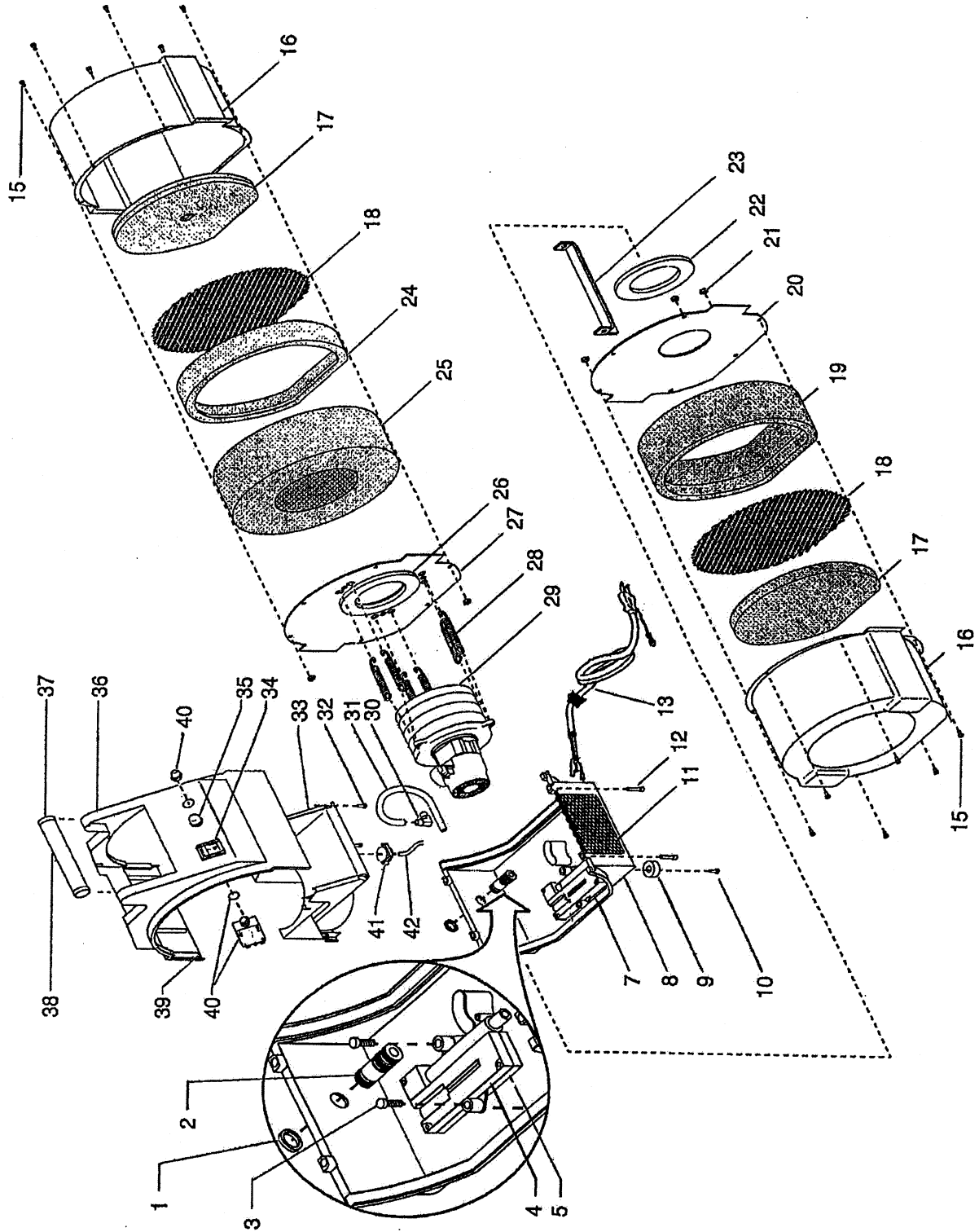


### 1.3 HV9100



IC00002B

POS	品番	品名	数量	定価	備考
1	0524407	リングナット	1	2,900	
2	0277439	エクステンションパイプ	1	1,900	
3	9805286	タッピンねじ	2	130	
4	0277443	ブリーダーボックスカバー	1	1,000	
5	0277442	ブリーダーボックスベース	1	1,000	
7	0277402	ガasket	1	250	
8	0277455	下部ハウジング	1	9,100	
9	0090628	ダンパーゴム	4	450	
10	9805288	十字穴付小ねじ	4	130	
11	0277383	通風板	1	2,100	
12	9800319	六角穴付ボルト	4	140	1/4 × 19
13	0524888	電源コード Assy	1		
	2232000	プラグ付コード端子付	(1)	4,100	3 芯φ 2 × 3 m
	9852378	コードクランプ	(1)	250	
15	0293395	ヘキサローブ小ねじ	12	130	T20
16	0277366	フィルターケース	2	8,500	
17	0279937	エアーフィルター	1	5,200	2 枚セット
18	0277367	防護ネット	2	1,600	
19	0277371	消音パット	1	4,200	
20	0277369	カバー	1	2,400	
21	0277396	樹脂ナット	6	180	
22	0276598	ガasket	1	630	
23	0277501	ブラケット	1	630	
24	0277368	消音パット	1	1,600	
25	0277159	サイレンサーセット	1	10,300	
26	0279466	ガasket	1	1,200	
27	0277370	タービン支持プレート	1	2,400	
28	0279415	スプリング	6	250	
29	0277938	タービンモーター	1	87,600	
	0277243	モーターブラシ	(2)		
30	0276511	エルボフィッティング	1	1,000	
31	9881911	ブリーダーチューブ	1	790	
32	9803104	ヘキサローブ小ねじ	6	130	T20
33	0277500	ガンホルダー	1	1,600	
34	9850936	スイッチ	1	4,000	
35	0295225	警報ランプ	1	2,400	
36	0277381	上ハウジング	1	12,400	
37	0277389	ガasket	2	250	
38	0277380	ハンドル	1	1,900	
39	0277372	ガasket	2	250	
40	0295960	サーキットブレーカーセット	1	5,800	
	9850937	サーキットブレーカー	(1)	4,100	15A
	9850938	保護キャップ	(1)	2,100	
41	0277472	エアーフロースイッチ	1	4,100	
42	0277475	エアーフローチューブ	1	450	