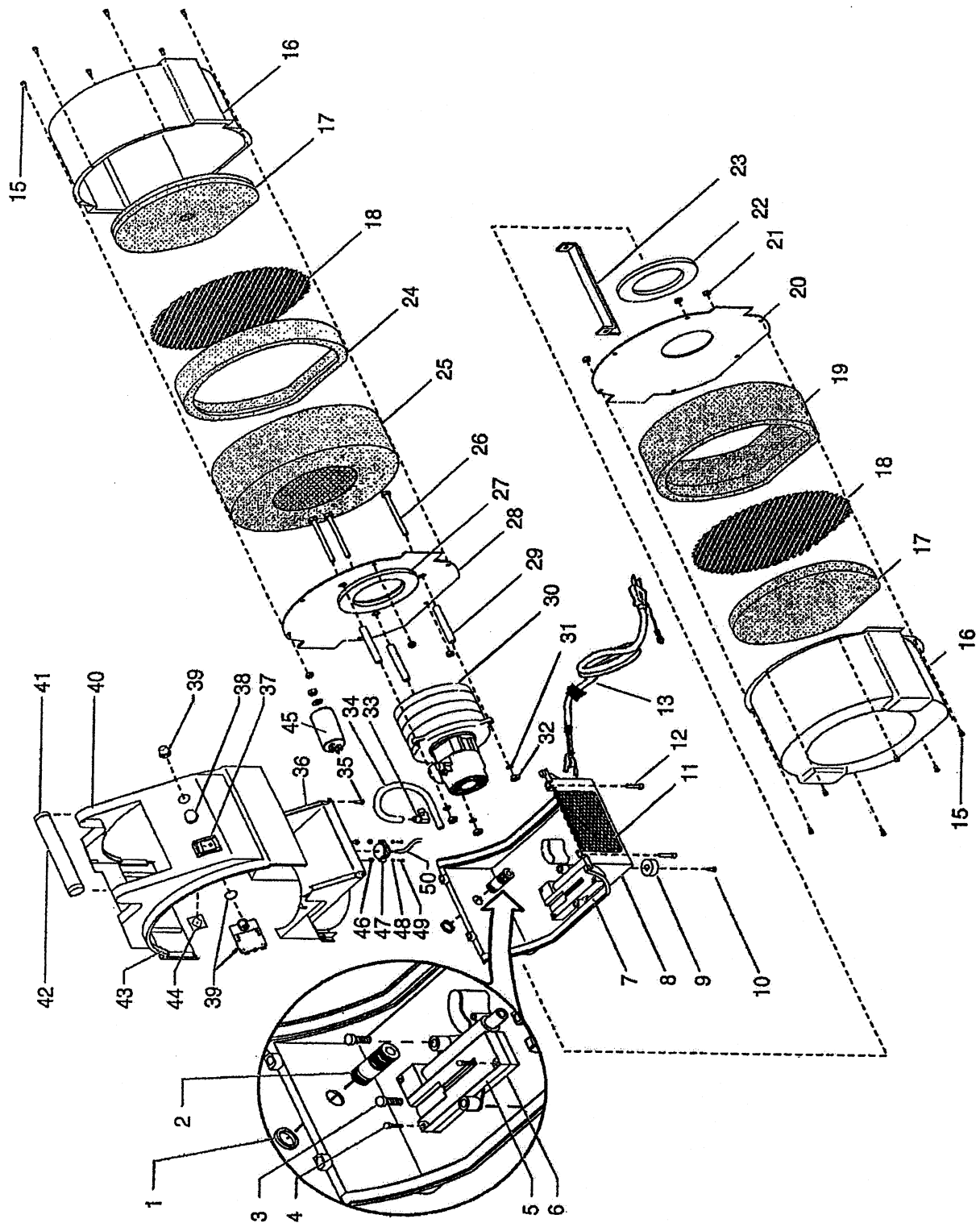


1.4 HV9900



IC00003B

POS	品番	品名	数量	定価	備考
1	0524407	リングナット	1	2,900	
2	0277439	エクステンションパイプ	1	1,900	
3	9805286	タッピンねじ	2	130	
4	9802213	タッピンねじ	4	130	
5	0277443	ブリーダーボックスカバー	1	1,000	
6	0277442	ブリーダーボックススペース	1	1,000	
7	0277402	ガasket	1	250	
8	0524348	下部ハウジング	1		
9	0090628	ダンパーゴム	4	450	
10	9805288	十字穴付小ねじ	4	130	
11	0277383	通風板	1	2,100	
12	9800319	六角穴付ボルト	4	140	1/4 × 19
13	0524888	電源コード Assy	1		
	2232000	プラグ付コード端子付	(1)	4,100	3 芯 φ 2 × 3 m
	9852378	コードクランプ	(1)	250	
15	0293395	ヘキサローブ小ねじ	12	130	T20
16	0277366	フィルターケース	2	8,500	
17	0279938	エアフィルターセット	1	5,800	2 枚組
18	0277367	防護ネット	2	1,600	
19	0277371	消音パット	1	4,200	
20	0277369	カバー	1	2,400	
21	0277396	樹脂ナット	6	180	
22	0276598	ガasket	1	630	
23	0277501	ブラケット	1	630	
24	0277368	消音パット	1	1,600	
25	0277159	サイレンサーセット	1	10,300	
26	9805316	六角ボルト	3	130	1/4 × 20
27	0277469	ガasket	1	1,200	
28	0277997	タービン支持プレート	1	2,400	
29	0277669	スペーサー	3	540	
30	0277240	タービンモーター	1	88,600	
	0277243	モーターブラシ	(2)		
31	9821503	平ワッシャー	3	120	1/4
32	9810108	六角ナット	3	120	1/4
33	0276511	エルボフィッティング	1	1,000	
34	9881911	ブリーダーチューブ	1	790	
35	9803104	ヘキサローブ小ねじ	6	130	T20
36	0524691	ガンホルダー	1	1,600	
37	9850936	スイッチ	1	4,000	
38	0295225	警報ランプ	1	2,400	
39	0295960	サーキットブレーカーセット	1	5,800	
	9850937	サーキットブレーカー	(1)	4,100	15A
	9850938	保護キャップ	(1)	2,100	
40	0277591	上ハウジング	1	12,400	
41	0277389	ガasket	2	250	
42	0277380	ハンドル	1	1,900	
43	0277372	ガasket	2	250	
44	9811124	板ナット	1	130	
45	0524598	コンデンサー	1	1,700	
46	9810102	六角ナット	2	120	
47	0277472	エアフロースイッチ	1	4,100	
48	9821512	ワッシャー	2	120	1/4
49	9804919	十字穴付小ねじ	2	130	
50	0277475	エアフローチューブ	1	450	