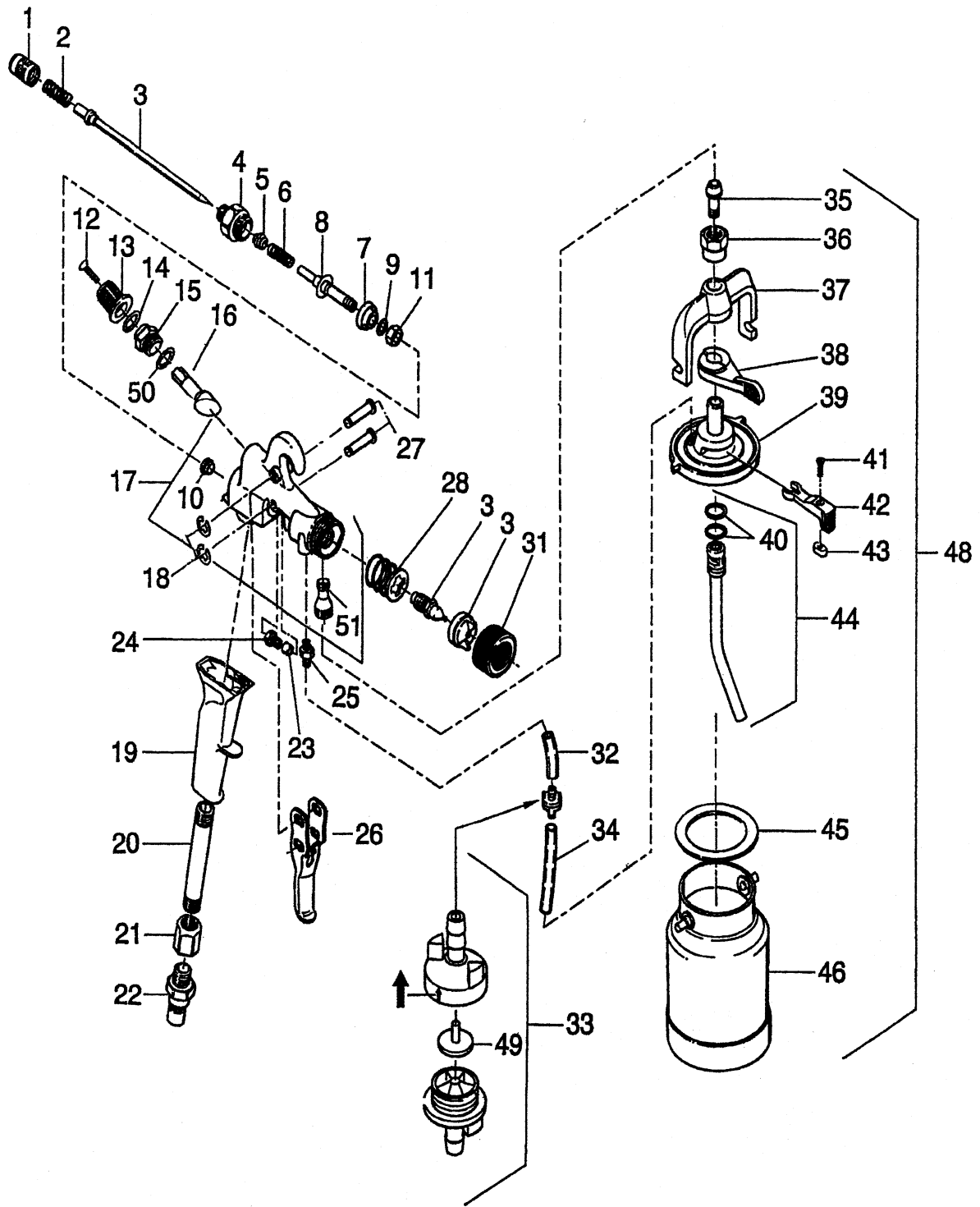


2 MAXUM II ガン
2.1 下カップガン (標準#3) P/N0279081

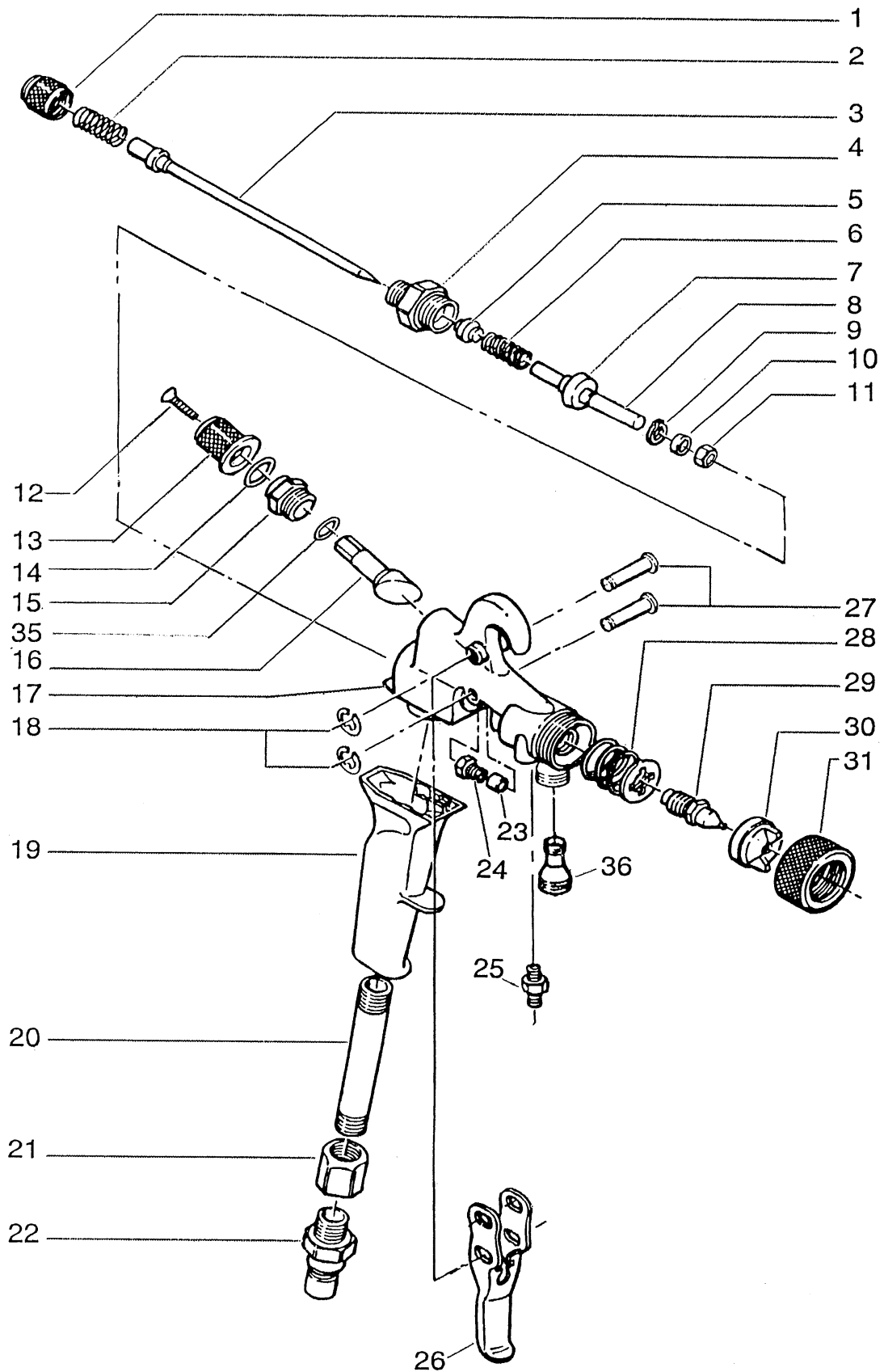


ID00000C

POS	品番	品名	数量	定価	備考
1	0277502	コントロールノブ	1	1,700	
2	0275576	ニードルスプリング	1	160	
3	0276254	プロジェクターセット# 2/0.8mm		13,400	
	0276227	プロジェクターセット# 3/1.3mm	1	13,400	
	0276228	プロジェクターセット# 4/1.8mm		13,400	
	0276229	プロジェクターセット# 5/2.2mm		13,400	
	0276245	プロジェクターセット# 6/2.4mm		13,400	
	0524211	プロジェクターセット# 7/2.7mm		13,400	
4	0277975	調整ハウジングMAXUM 2	1	2,600	
5	0275501	パッキン	1	1,400	
6	0275578	エアーバルブスプリング	1	160	
7	0277486	エアーバルブシール	1	660	
8	0277536	バルブロッド	1	2,600	
9	0277489	スナップリング	1	150	
10	0277488	シートリング	(1)	270	Pos.17 に含む
11	9811119	ロックナット	1	450	
12	9805205	十字穴付皿小ねじ	1	120	
13	0277491	エアーコントロールノブ	1	1,800	
14	9894242	ウェーブワッシャー	1	240	
15	0277498	エアーバルブナット	1	1,000	
16	0277493	エアーバルブ	1	450	
17	0277185	ガンボディー	1	18,600	Pos.10、51 を含む
18	0277515	E-クリップ	2	120	
19	0277470	グリップ	1	2,100	
20	0277481	ロングニップル	1	1,400	
21	0277480	ソケット	1	1,800	
22	0275481	カブラープラグ・Bs	1	1,900	
23	0275579	ニードルパッキン	1	1,200	
24	0277508	パッキンスクリュ	1	860	
25	0277505	チューブフィッティング	1	660	
26	0277468	引金	1	940	
27	0277514	引金ピン	2	1,400	
28	0275250	スプリングプレート	1	1,800	
31	0277507	エアーキャップリング	1	2,600	
32	0277482	エアーチューブ	1	250	シヨート
33	0276248	チェックバルブ	1	1,700	
34	0277483	エアーチューブ	1	310	ロング
35	0277509	フィッティング	1	760	
36	0277511	六角ナット	1	900	NPS3/8" F
37	0277451	カップフック	1	1,700	
38	0277467	レバー	1	1,400	
39	0277460	カップホルダー	1	4,600	
40	9871049	O リング	(2)	260	Pos.44 に含む
41	9805206	十字穴付皿小ねじ	1	120	
42	0277448	スイベルレバー	1	1,900	
43	0277449	ガイド	1	150	
44	0277178	サクションパイプ	1	2,000	Pos.40 を含む
45	0277495	カップパッキン・白	1	270	69 × 88 × 2.5
46	0275573	コンテナ	1	4,400	800CC
48	0277183	カップセット	(1)	16,500	Pos.32~46 含む
49	0276415	弁	1	210	1ヶ入り
50	0508403	O リング	1	140	
51	0277506	フィッティング	(1)	1,800	Pos.17 に含む
	0277504	プラグ	1	1,400	付属品
	0275596	ノズル専用レンチ	1	870	付属品
	0277495	カップパッキン・白	1	270	付属品 69 × 88 × 2.5

LD00000C

2.2 下カップガン (カップ無#2) P/N0279009



POS	品番	品名	数量	定価	備考
1	0277502	コントロールノブ	1	1,700	
2	0275576	ニードルスプリング	1	160	
3			(1)		プロジェクターセット
4	0277975	調整ハウジングMAXUM 2	1	2,600	
5	0275501	パッキン	1	1,400	
6	0275578	エアーバルブスプリング	1	160	
7	0277486	エアーバルブシール	1	660	
8	0277536	バルブロッド	1	2,600	
9	0277489	スナップリング	1	150	
10	0277488	シートリング	1	270	
11	9811119	ロックナット	1	450	
12	9805205	十字穴付皿小ねじ	1	120	
13	0277491	エアーコントロールノブ	1	1,800	
14	9894242	ウェーブワッシャー	1	240	
15	0277498	エアーバルブナット	1	1,000	
16	0277493	エアーバルブ	1	450	
17	0277185	ガンボディー	1	18,600	
18	0277515	E-クリップ	2	120	
19	0277470	グリップ	1	2,100	
20	0277481	ロングニップル	1	1,400	
21	0277480	ソケット	1	1,800	
22	0275481	カプラープラグ・Bs	1	1,900	
23	0275579	ニードルパッキン	1	1,200	
24	0277508	パッキンスクリュ	1	860	
25	0277505	チューブフィッティング	1	660	
26	0277468	引金	1	940	
27	0277514	引金ピン	2	1,400	
28	0275250	スプリングプレート	1	1,800	
29			(1)		プロジェクターセット
30			(1)		プロジェクターセット
31	0277507	エアーキャップリング	1	2,600	
	0276254	プロジェクターセット # 2/0.8mm	1	13,400	標準
	0276227	プロジェクターセット # 3/1.3mm		13,400	
	0276228	プロジェクターセット # 4/1.8mm		13,400	
	0276229	プロジェクターセット # 5/2.2mm		13,400	
	0276245	プロジェクターセット # 6/2.4mm		13,400	
	0275596	ノズル専用レンチ	1	870	付属品
35	0508403	Oリング	1	140	
36	0275480	フィッティング	1	1,800	

*プロジェクターセット POS 3,29,30

LD00001A