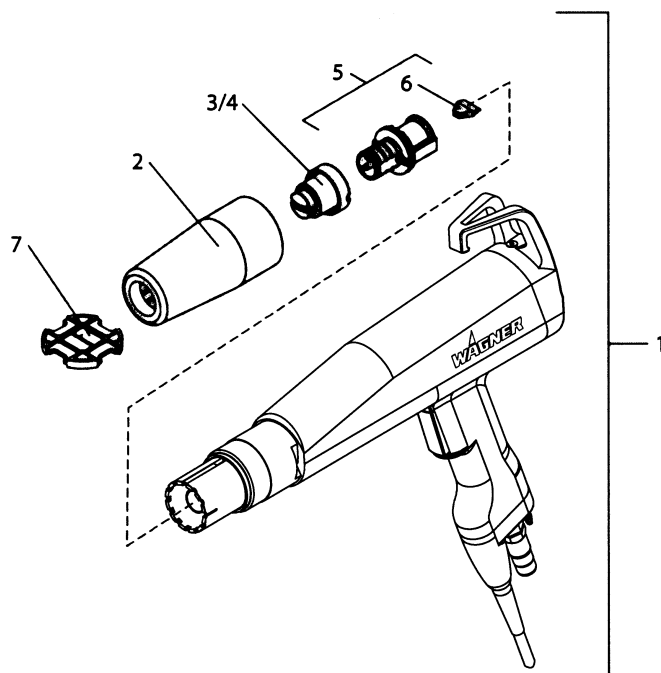


2 PEM-C4Ergo

2.1 全体図

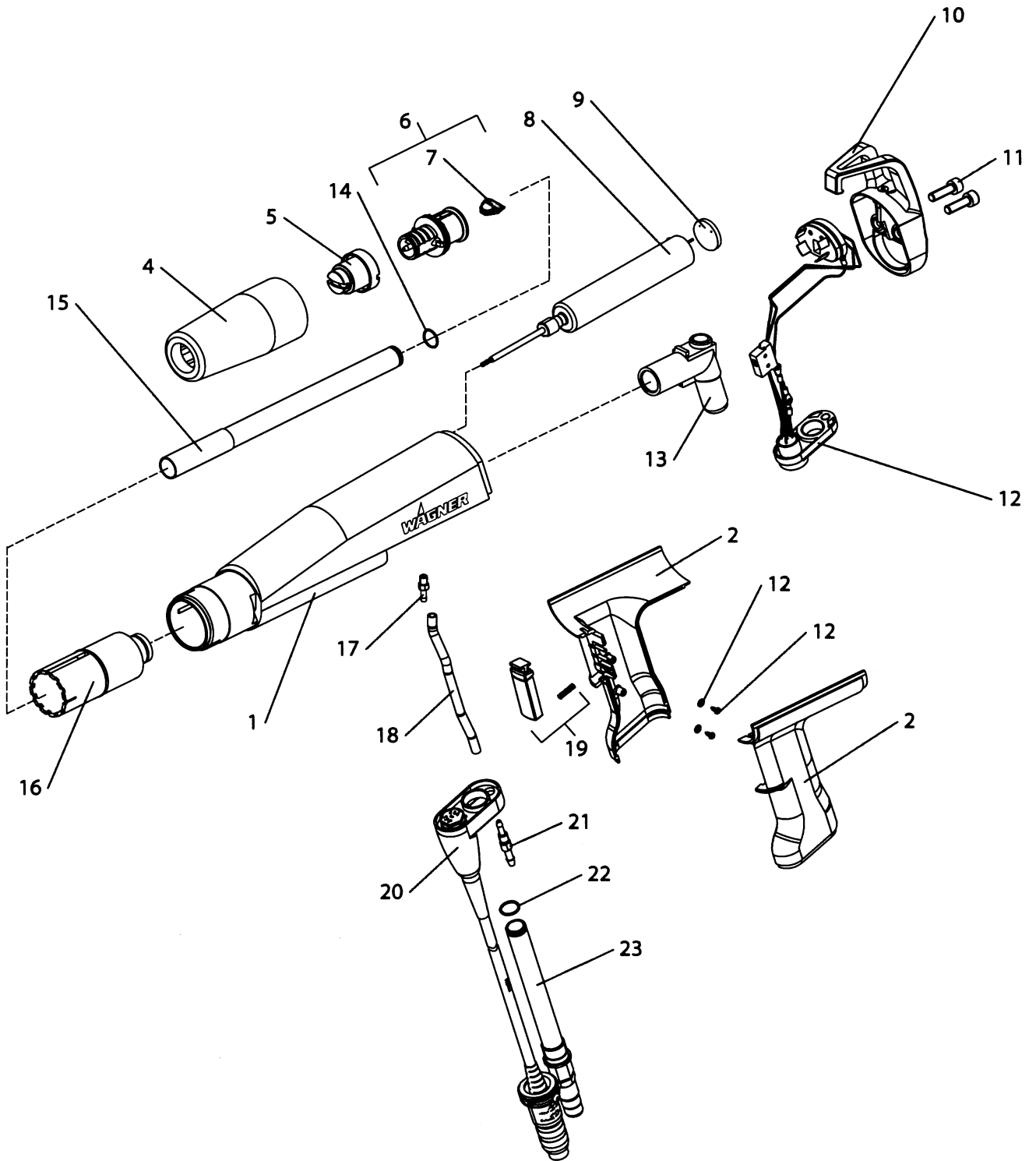


IF40001A-1

POS	品番	品名	数量	定価	備考
1	2305069	コロナハンドガン PEM-C4Ergo	1	620,000	
2	390311	アウターナット	1	2,400	
3	390324	ファインスプレーノズル F1	1	14,500	
4	390325	ファインスプレーノズル F2	1	14,500	
5	390915	電極ホルダ	1	18,600	
6	390310	プロテクティブウエッジ	1	1,300	
7	390342	ガン先調整部品	1	1,300	

LF40001A-1

2.2 ガンボディ Assy



IF40001A-2

POS	品番	品名	数量	定価	備考
1	2303837	PEM C4 ERGO ガンハウジング	1	20,600	
2	2314651	C4 ハンドル	1		
4	390311	アウターナット	1	2,400	
5	390324	ファインスプレーノズル F1	1	14,500	
6	390915	電極ホルダ	1	18,600	
7	390310	プロテクティブウエッジ	1	1,300	
8	259900	カスケード	1	240,000	
9	259331	シーリングリング	1	850	
10	390967	カバープレート PEM-C4	1	6,200	
11	9907194	C3・C5 ガンカバー止めねじ	2	360	
12	2306843	PEM-C4-Ergo ケーブルセット ET	1	33,400	
13	351764	バンド	1	15,500	
14	9971331	O リング 12 × 1	1	220	PEM-4
15	2306841	パウダーチューブ ET	1	7,300	
16	390204	C4 ノズルボディ	1		
17	9985717	フィッティング	1	620	
18	9982076	ホース	1	1,200	
19	2306842	トリガー PEM L-4 Ergo	1	3,700	
20	351652	HV ケーブル	1	64,900	
21	351777	ホースニップル	1	7,100	
22	9971316	O リング	1	270	
23	351618	アダプターチューブ	1	13,400	

LF40001A-2