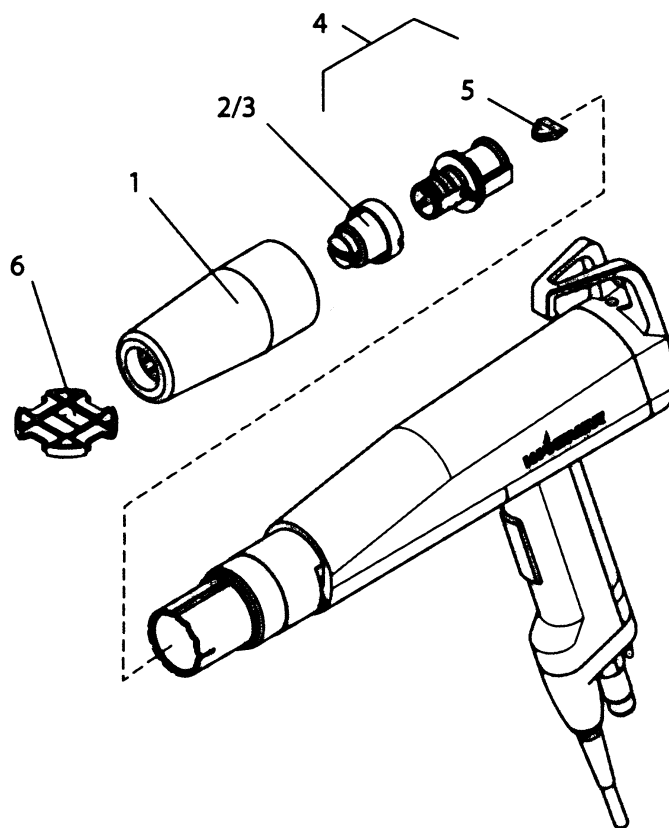


1 PEM-C4

1.1 全体図

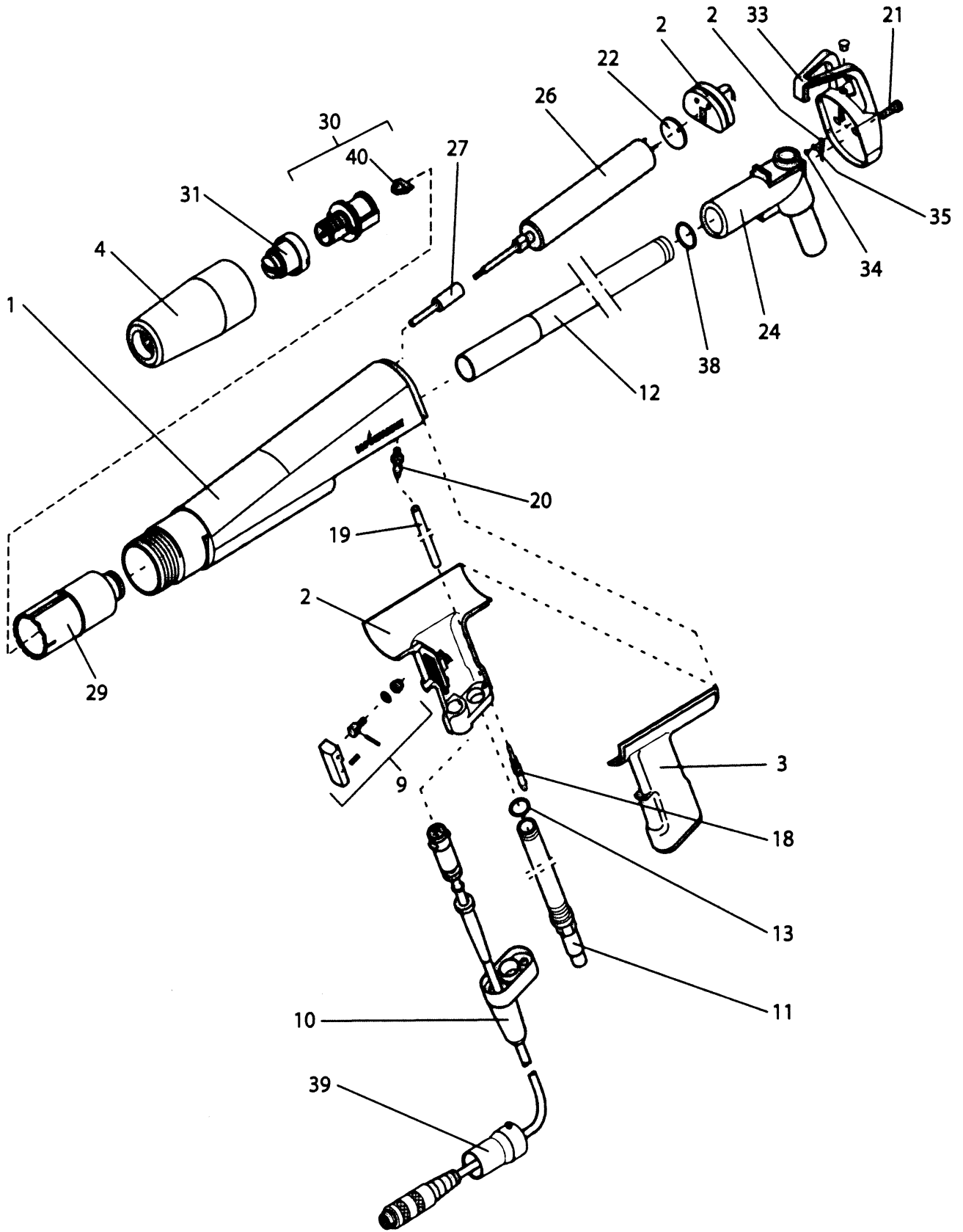


IF40000A-1

POS	品番	品名	数量	定価	備考
	390001	コロナハンドガン PEM-C4	1	620,000	
1	390311	アウターナット	1	2,400	
2	390324	ファインスプレーノズル F1	1	14,500	
3	390325	ファインスプレーノズル F2	1	14,500	
4	390915	電極ホルダ	1	18,600	
5	390310	プロテクティブウエッジ	1	1,300	
6	390342	ガン先調整部品	1	1,300	

LF40000A-1

1.2 ガンボディ Assy



IF40000A-2

POS	品番	品名	数量	定価	備考
1	390346	PEM スプレーガンハウジング	1		
2	351985	ハンドル	1	46,400	
3	259387	ハンドル左	1	19,600	
4	390311	アウターナット	1	2,400	
9	351905	PEM トリガー	1		
	259310	ピポットボルト	1	6,500	
	259451	トリガー	1	3,900	
	9930804	ピン	1	130	
	9994284	ウェーブワッシャー	1	360	
	9910126	キャップナット	1	240	
	9920130	ワッシャー	1	100	4.5 × 9.0 × 1.0
10	351652	HV ケーブル	1	64,900	
11	351618	アダプターチューブ	1	13,400	
12	390909	パウダーチューブ	1	13,400	
13	9971316	O リング	1	270	
18	351777	ホースニップル	1	7,100	
19	9982076	ホース	1	1,200	
20	9985717	フィッティング	1	620	
21	9907194	C3・C5 ガンカバー止めねじ	2	360	
22	259331	シーリングリング	1	850	
24	351764	ベンド	1	15,500	
26	259900	カスケード	1	240,000	
27	351320	強化ケーブル	1		
29	390204	C4 ノズルボディ	1		
30	390915	電極ホルダ	1	18,600	
31	390324	ファインスプレーノズル F1	1	14,500	
33	390967	カバープレート PEM-C4	1	6,200	
34	9907008	ねじ	1	130	
35	9922020	ワッシャー		130	
38	9971331	O リング 12 × 1	1	220	PEM-4
39	351627	プロテクトスリーブプラグ	1	6,000	
40	390310	プロテクティブウエッジ	1	1,300	