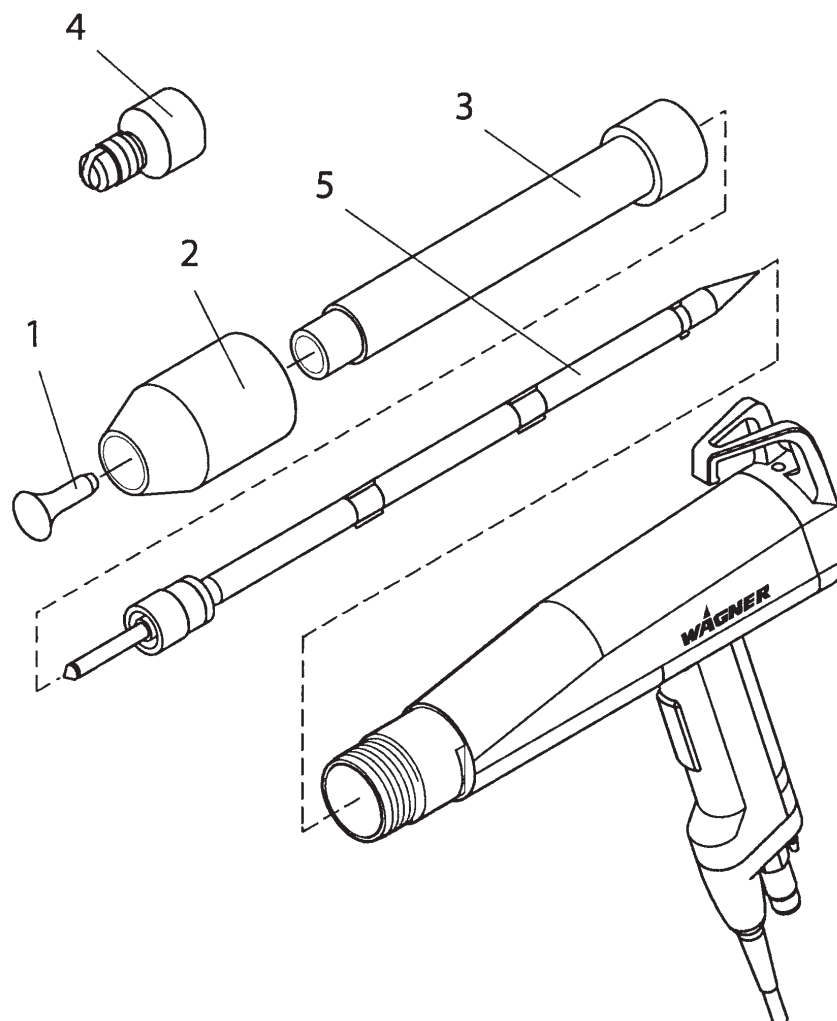


## 全体図



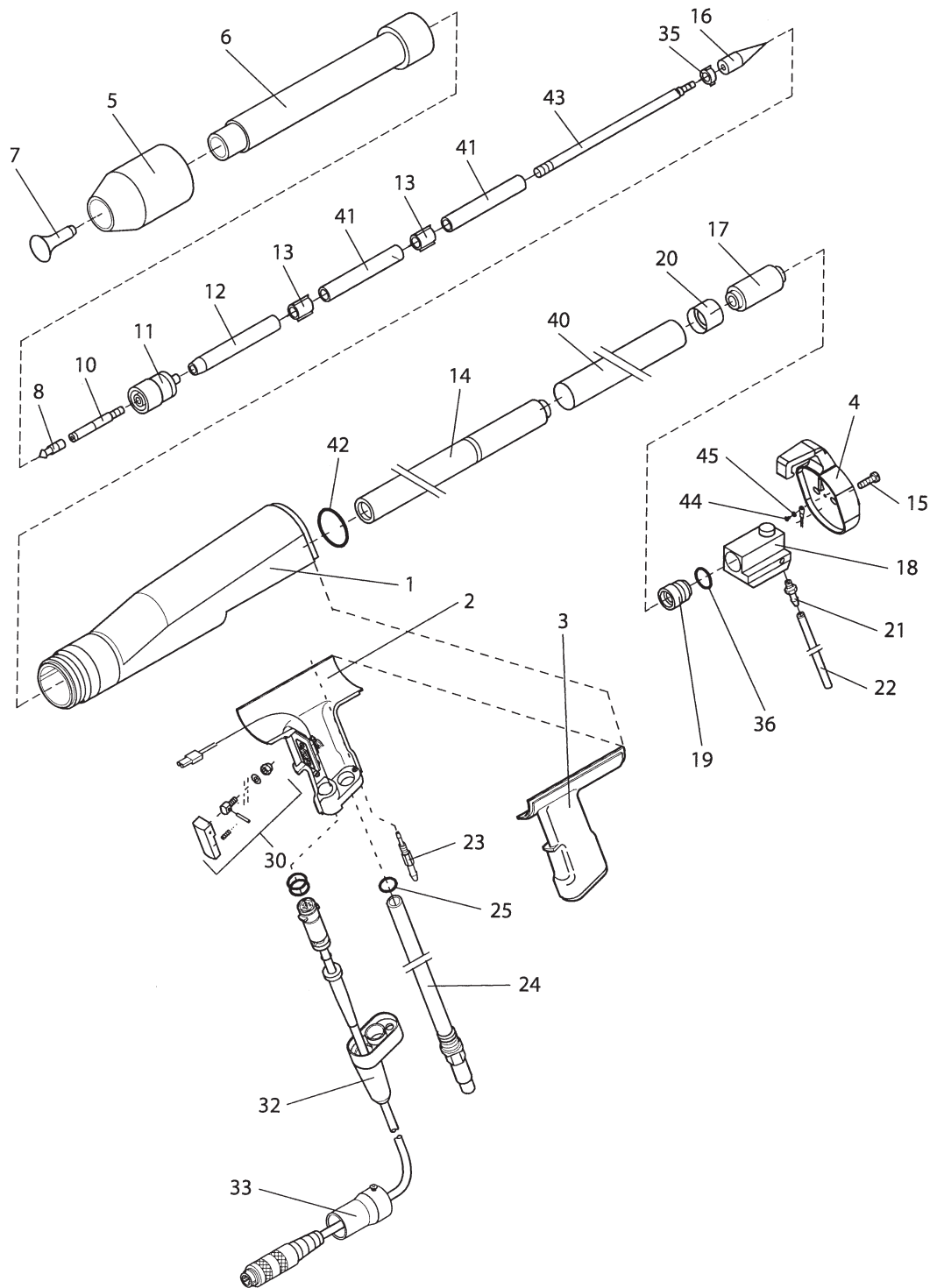
POS	品番	品名	数量	定価	備考
	351019	手吹きトリボガン PEM-T3	1	350000	
1	259474	デフレクタコーン	1	14000	22mm
	259475	デフレクターコーン		17000	28mm オプション
2	351654	ユニオンナット トリボ	1	13400	
3	351581	ノズルボディ	1	19900	
4	260928	フラットノズル	1	16000	
5	260629	チャージングボディ	1	87600	

PEM-T3-1

# PEM-T3



## ガンボディー Assy.



POS	品番	品名	数量	定価	備考
1	351637	ガンハウジング	1	18,800	
2	351984	ハンドルセット右	1	46,400	
3	259387	ハンドル左	1	19,600	
4	351770	カバープレート	1	7,200	
5	351654	ユニオンナット トリボ	1	13,400	
6	351581	ノズルボディ	1	19,900	
7	259474	デフレクタコーン	1	14,000	
8	260632	エアノズル	1	1,700	
10	260469	デフレクターコーンロッド	1	5,400	
11	260463	セントラルエアガイド	1	15,500	
12	260470	ロッド トリボ	1	11,400	
13	260476	サポートリング	2	7,800	
14	259459	パウダーチューブ	1	19,600	
15	9907194	C3・C5 ガンカバー止めねじ	2	360	
16	260472	チップ	1	5,400	
17	259463	コネクティングチューブ	1	11,400	
18	259620	バルブボックス	1	17,600	
19	259512	エアマニホールド	1	24,800	
20	260468	コンタクトチューブ	1	5,900	
21	9985717	フィッティング	1	620	
22	9982076	ホース	1	1,200	
23	259621	チェックバルブ	1	12,400	
24	351618	アダプターチューブ	1	13,400	
25	9971316	Oリング	1	270	
30	351905	PEMトリガー	1	8,500	
	259310	ピボットボルト	(1)	6,500	
	259451	トリガー	(1)	3,900	
	9910126	キャップナット	(1)	240	
	9920130	ワッシャー	(1)	100	4.5 × 9.0 × 1.0
	9930804	ピン	(1)	130	
	9994284	ウェーブワッシャー	(1)	360	
32	351653	HV ケーブル	1	82,000	
33	351627	プロテクトスリーブプラグ	1	6,000	
35	260474	リング	1	2,500	
36	9974005	Oリング	1	920	
40	259473	グローディングチューブ	1	5,600	
41	260471	チャージングチューブ	2	3,600	
42	9974136	Oリング	1	730	21 × 1
43	260473	スレッドロッド	1	4,100	
44	9907008	ねじ	1	130	
45	9922020	ワッシャー	1	130	