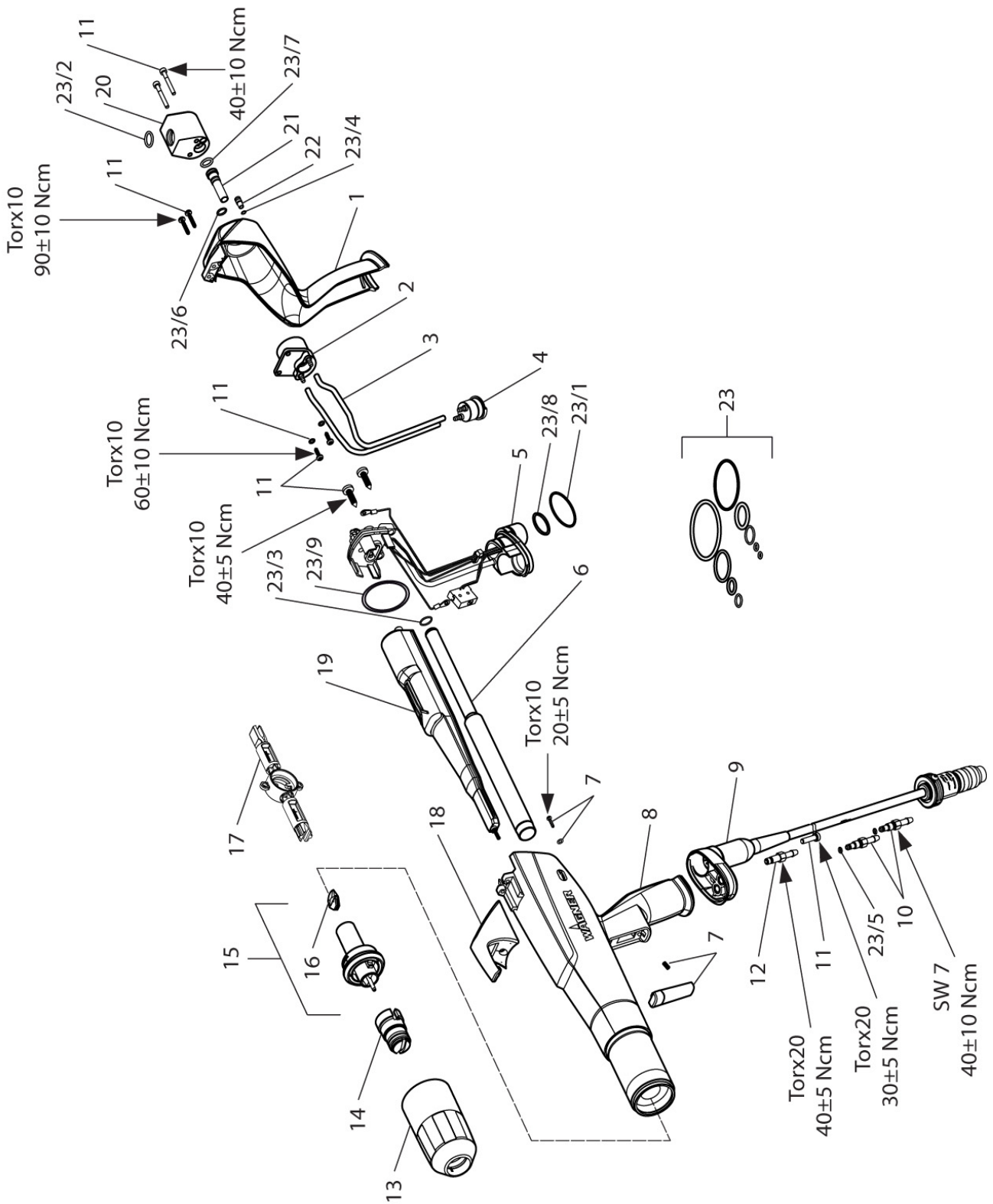


# 5 PEM-X1CG



IF40003A

POS	品番	品名	数量	定価	備考
1	2320409	ハンドルカップ	1	8,900	
2	2324128	エアードیفューザー	1	29,200	
3	2334300	ホースキット PEM-X/CGET	1	1,700	
4	2334299	コネクティングパーツ PEM-X1 CGET	1	9,700	
5	2334345	ケーブル Assy PEM-X1 CGET	1	34,200	
6	2324134	パウダーチューブカップ PEM- X1 ET	1	16,800	
7	2334276	トリガー PEM-X1/CGET	1	5,600	
8	2332551	ハウジング PEM-X1 CGET	1	23,300	
9	2321908	ハンドガンケーブルカップ PEM-X1 ET	1	55,100	
10	2334309	ホースニップル PEM-X1 CGET	1	5,700	
	-		1		
	-		1		
11	2334320	スクリューセット PEM-X1 CGET	1	3,200	
	-	シリンダーヘッドスクリュー	1		
	-	PT スクリュー	2		
	-	六角ボルト	2		
	-	プラスチックタッピンねじ	2		
	-	PT スクリュー	2		
	-	ロックワッシャー	2		
12	2391978	ホースニップル	1		
13	2320464	ユニオンナット	1	2,600	
14	2321976	フラットスプレーノズルセット X1	1	14,500	
15	2322529	電極ホルダー X1 FET	1	18,600	
16	2320488	交換用保護ウエッジ X1	1	1,300	
17	2324205	ウエッジツール	1	1,500	
18	2320330	ガンフック X1ET	1	1,900	
19	2324136	カスケード	1	150,000	
20	2324132	コネクティングパーツ ET	1	43,000	
21	2324133	コレクターノズル ET	1		
22	2324135	コネクティングチューブ ET	1	4,700	
23	2334343	O リングセット PEM-X1 CGET	1	3,900	