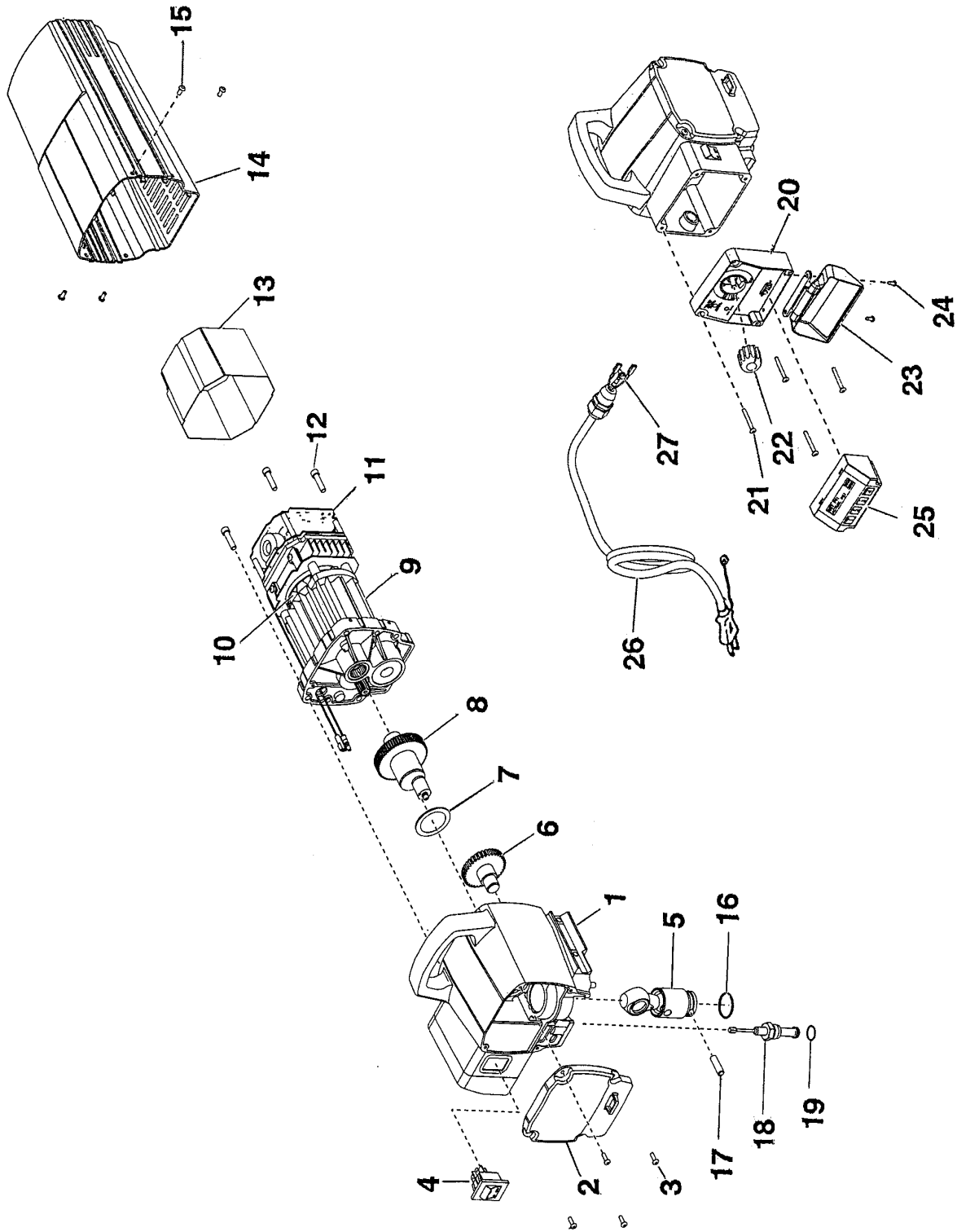


1 PS22

1.1 駆動部

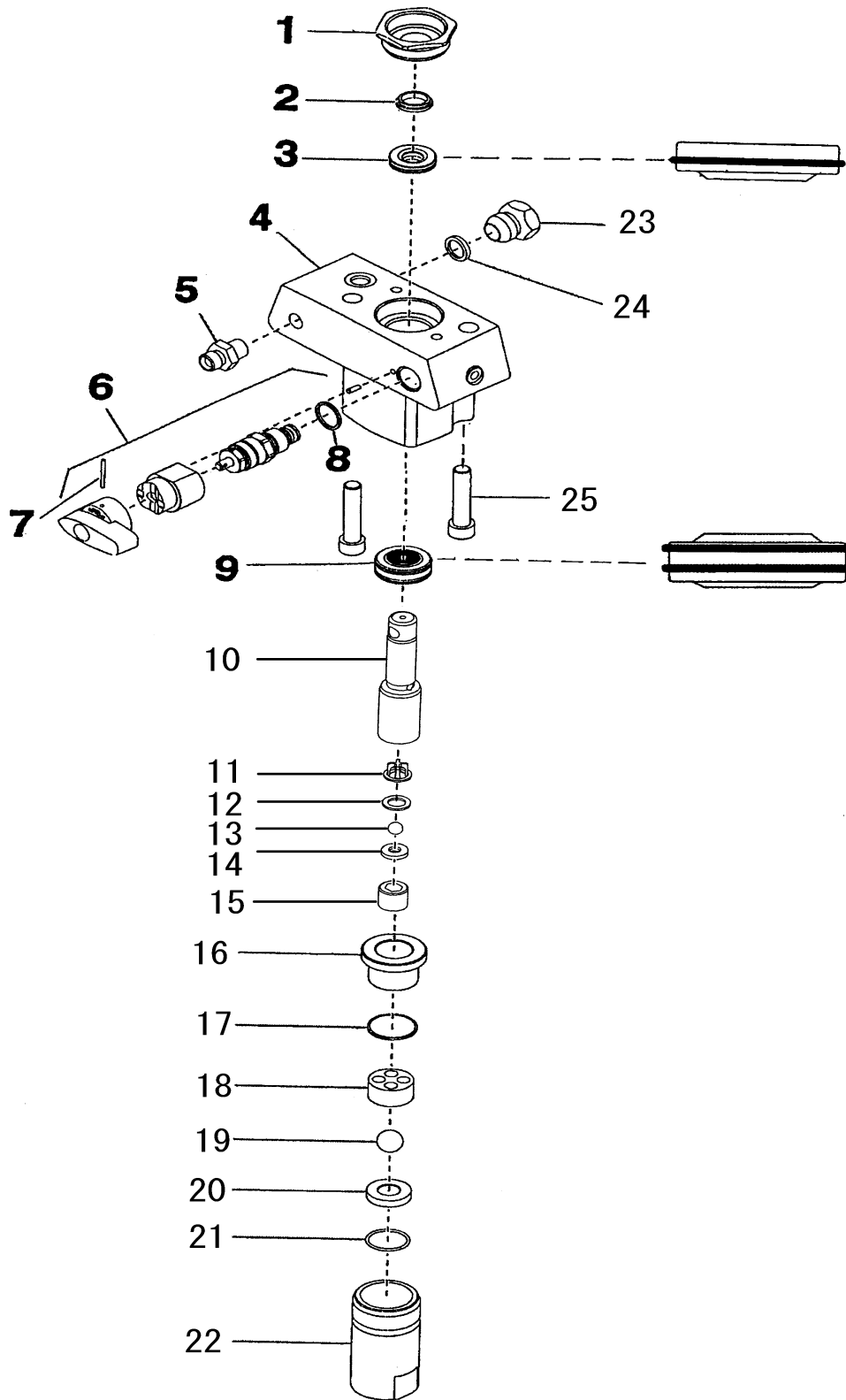


IC20020A

| POS | 品番 | 品名 | 数量 | 定価 | 備考 |
|-----|---------|------------|----|--------|-----------------|
| 1 | | ハウジング | | | |
| 2 | 0551518 | フロントカバー | 1 | 2,800 | |
| 3 | 0508571 | 鍋小ねじ | 4 | 120 | No. 8UNC × 12 |
| 4 | 9850936 | スイッチ | 1 | 4,000 | |
| 5 | 0551541 | コネクティングロッド | 1 | 16,500 | |
| 6 | 0507938 | ギヤー | 1 | 5,500 | |
| 7 | 0508573 | スラストリング | 1 | 560 | |
| 8 | 0508572 | クランクシャフト | 1 | 12,400 | |
| 9 | 0551729 | モーターセット | 1 | 96,900 | |
| 10 | 0551616 | ベンチレーター | 1 | | |
| 11 | 0551730 | コントロールユニット | 1 | 81,400 | |
| 12 | 9800308 | 六角穴付ボルト | 4 | 180 | 1/4-20UNC × 31 |
| 13 | 0508558 | PC カバー | 1 | 2,800 | |
| 14 | 0551810 | モーターカバー | 1 | 12,400 | |
| 15 | 0551440 | 十字穴付鍋小ねじ | 4 | 450 | No. 8-32UNC × 9 |
| 16 | 0507768 | ストップリング | 1 | 640 | |
| 17 | 0507777 | ロッドピン | 1 | 1,600 | |
| 18 | 0551649 | 圧力センサー | 1 | 26,800 | |
| 19 | 0509582 | O リング | 1 | 140 | |
| 20 | 0551645 | DESC パネル | 1 | 26,800 | |
| 21 | 0551659 | 十字穴付丸皿小ねじ | 4 | 160 | No. 8-32UNCx34 |
| 22 | 0551720 | コントロールノブ | 1 | 2,600 | |
| 23 | 0551722 | DESC カバー | 1 | 3,100 | |
| 24 | 0551723 | タッピンねじ | 2 | 80 | 4.6 × 9 |
| 25 | 0551721 | DESC システム | 1 | 30,900 | |
| 26 | 2275504 | プラグ付コード | 1 | 2,900 | 3 芯 φ 2 × 3m |
| 27 | 9800340 | アースねじ | 1 | 100 | No. 8-32UNC × 9 |

LC20020B

1.2 塗料ポンプ部

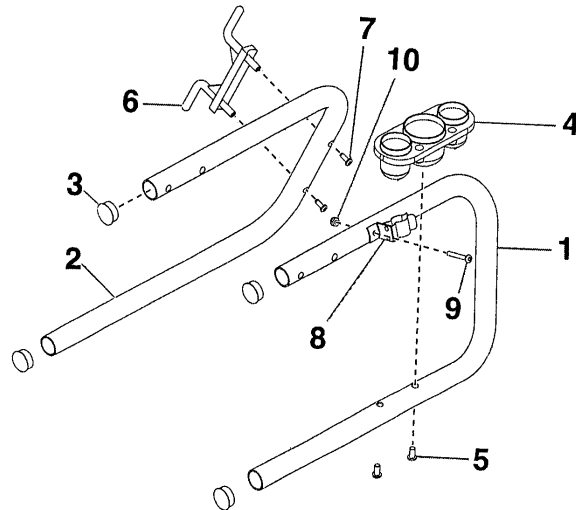


IC20021B

| POS | 品番 | 品名 | 数量 | 定価 | 備考 |
|-----|---------|--------------|-----|--------|------------------------------------|
| 1 | 0509594 | ガイドナット | 1 | 1,900 | |
| 2 | 0509584 | ピストンガイド | ○1 | 160 | |
| 3 | 0551654 | 上部パッキン | ○1 | 6,100 | |
| 4 | 0551656 | ペイントハウジング | 1 | 16,500 | |
| 5 | 05045 | ホースフィッティング | 1 | 1,800 | NPS1/4 |
| 6 | 0508212 | リリースバルブセット | 1 | 15,500 | |
| 7 | 5006543 | ピン | (1) | 130 | |
| 8 | 0507745 | シールパッキン | (1) | 220 | |
| 9 | 0551655 | 下部パッキン | ○1 | 7,700 | |
| 10 | 0551537 | ピストン | 1 | 13,400 | |
| 11 | 0295307 | 吐出弁ガイド | ○1 | 430 | |
| 12 | 0551263 | シールパッキン | ○1 | 180 | |
| 13 | 0508672 | 弁ボール | ○1 | 700 | φ 8 |
| 14 | 0551620 | 吐出弁シート | 1 | 2,800 | |
| 15 | 13481 | ロックねじ | 1 | 1,900 | |
| 16 | 0509590 | ブッシング | 1 | 3,900 | |
| 17 | 0509581 | シールパッキン | ○1 | 160 | |
| 18 | 0509591 | 吸入弁ガイド | 1 | 2,900 | |
| 19 | 0508678 | 弁ボール | ○1 | 1,200 | φ 16 |
| 20 | 0551534 | 吸入弁 シート | 1 | 4,800 | |
| 21 | 0000203 | O リング | ○1 | 290 | 24 × 1.5 |
| 22 | 0508680 | 吸入弁ハウジング | 1 | 3,600 | |
| 23 | 0508615 | プラグ | 1 | 2,000 | |
| 24 | 0296289 | ハンドルワッシャー | 1 | 280 | |
| 25 | 0508553 | 六角穴付ボルト | 2 | 640 | 7/16-14UNC × 50 |
| | 0551642 | 塗料ポンプサービスセット | ○ | 15,500 | Pos.2,3,9,11,12,13,17,19,21 を含む |

LC20021C

1.3 フレーム部

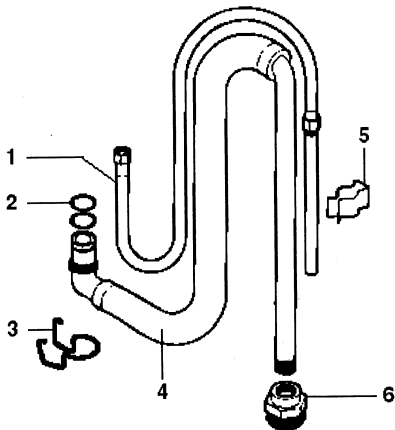


IC20022A

| POS | 品番 | 品名 | 数量 | 定価 | 備考 |
|-----|---------|------------|----|--------|-------------------|
| 1 | 0551818 | フレーム L | 1 | 10,100 | |
| 2 | 0551816 | フレーム R | 1 | 7,100 | |
| 3 | 0551525 | エンドキャップ | 4 | 160 | |
| 4 | 0507397 | フィルターカップ | 1 | 2,200 | |
| 5 | 0507955 | タッピンねじ | 2 | 160 | 6.8 × 12 |
| 6 | 0508377 | コードクランプ | 1 | 640 | |
| 7 | 0508660 | 十字穴付鍋小ねじ | 2 | 120 | |
| 8 | 0551483 | クリップ | 1 | 1,400 | |
| 9 | 0551732 | 十字穴付鍋小ねじ | 1 | 110 | No. 10-24UNC × 40 |
| 10 | 0509856 | 回り止め付六角ナット | 1 | 250 | |

LC20022A

1.4 フレキシブルサククション部 (P/N0551106)



| POS | 品番 | 品名 | 数量 | 定価 | 備考 |
|-----|---------|-------------|----|--------|--------|
| 1 | 0508605 | リターンチューブセット | 1 | 10,100 | |
| 2 | 9871105 | Oリング | 2 | 330 | |
| 3 | 9822526 | ストップリング | 1 | 860 | |
| 4 | 0508608 | 吸入ホースセット | 1 | 20,600 | |
| 5 | 0507937 | クリップ | 1 | 640 | |
| 6 | 700-805 | 吸入フィルター | 1 | 3,700 | 10メッシュ |

LD20002A

ID20002A