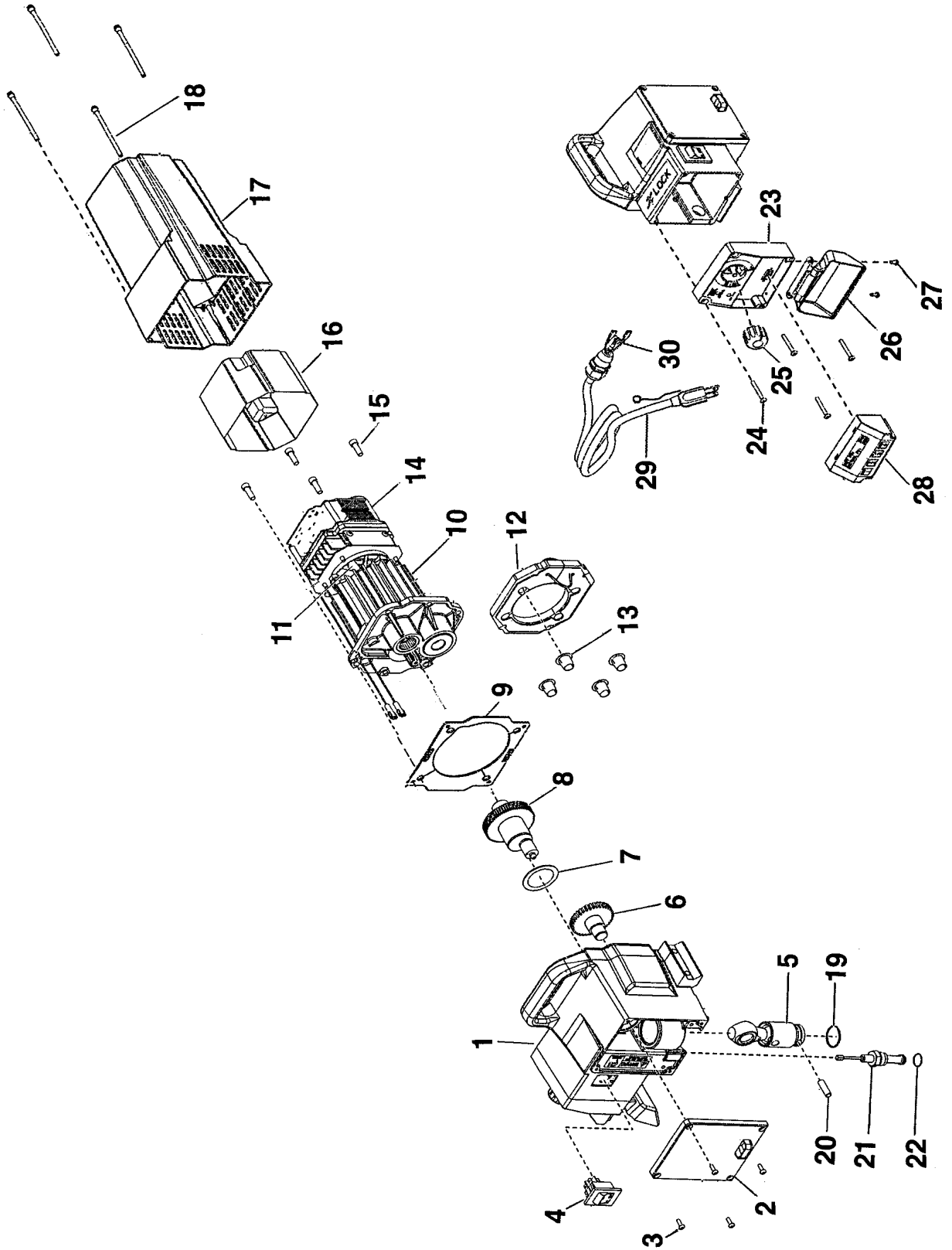


## 2 PS26

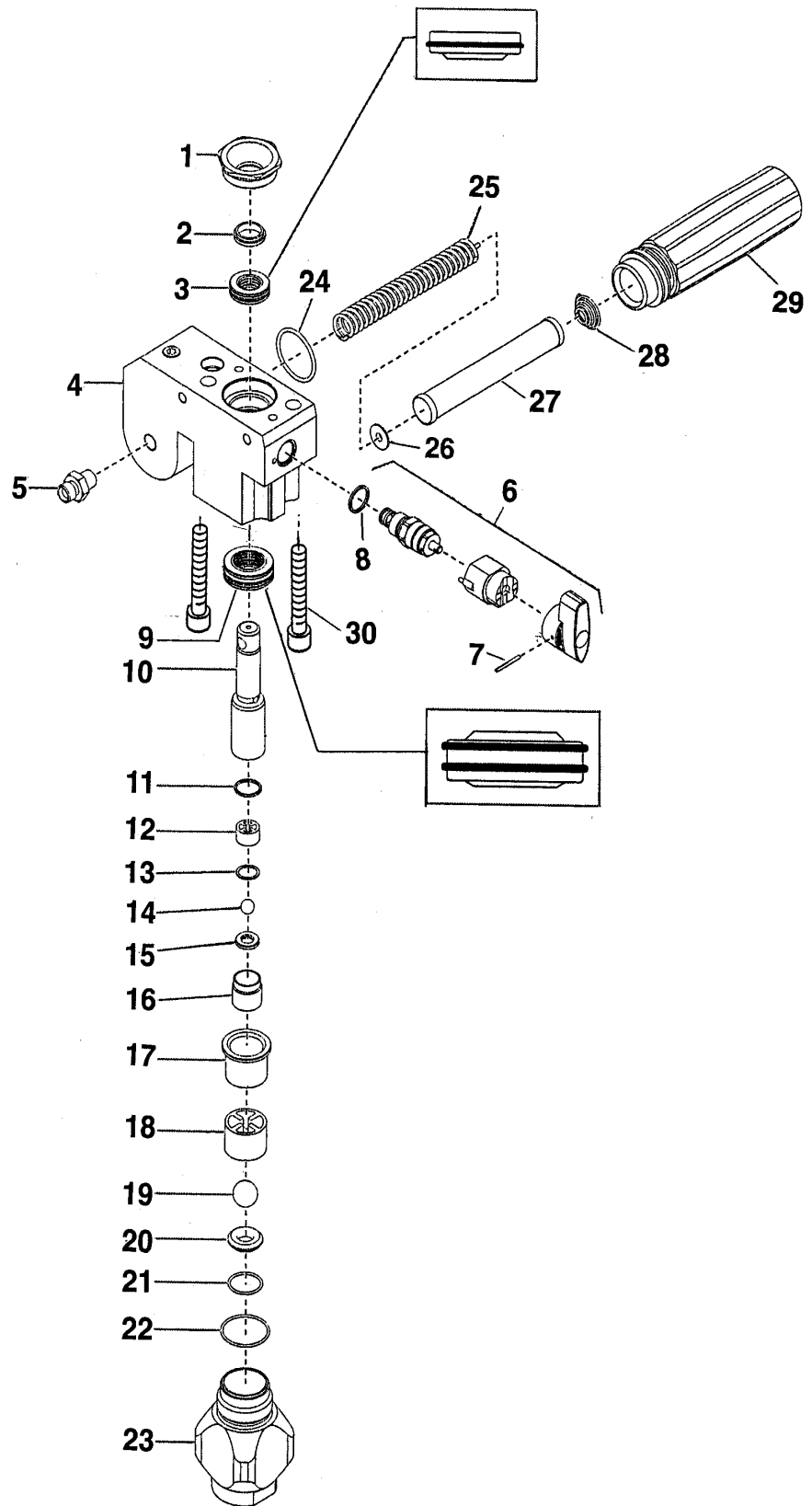
### 2.1 駆動部



| POS | 品番      | 品名          | 数量 | 定価      | 備考              |
|-----|---------|-------------|----|---------|-----------------|
| 1   | 0551764 | ハウジング       | 1  | 45,400  |                 |
| 2   | 0551755 | フロントカバー     | 1  | 1,400   |                 |
| 3   | 0508571 | 鍋小ねじ        | 4  | 120     | No8UNC × 12     |
| 4   | 9850936 | スイッチ        | 1  | 4,000   |                 |
| 5   | 0551765 | コネクティングロッド  | 1  | 19,600  |                 |
| 6   | 0507938 | ギヤー         | 1  | 5,500   |                 |
| 7   | 0508573 | スラストリング     | 1  | 560     |                 |
| 8   | 0508572 | クランクシャフト    | 1  | 12,400  |                 |
| 9   | 0508562 | シールパッキン     | 1  | 640     |                 |
| 10  | 0551752 | モーターセット     | 1  | 180,000 |                 |
| 11  | 0508567 | ベンチレーター     | 1  | 7,400   |                 |
| 12  | 0508568 | ガスケット       | 1  | 7,200   |                 |
| 13  | 0508569 | スペーサー       | 4  | 160     |                 |
| 14  | 0551754 | コントロールユニット  | 1  | 140,000 |                 |
| 15  | 0508559 | 六角穴付ボルト     | 4  | 180     | 1/4-20UNC × 19  |
| 16  | 0508558 | PC カバー      | 1  | 2,800   |                 |
| 17  | 0551830 | モーターカバー     | 1  | 7,400   |                 |
| 18  | 0508563 | 十字穴付鍋小ねじ    | 4  | 160     | No10-24UNC      |
| 19  | 0507768 | ストップリング     | 1  | 640     |                 |
| 20  | 0507777 | ロッドピン       | 1  | 1,600   |                 |
| 21  | 0551756 | 圧力センサー      | 1  | 27,900  |                 |
| 22  | 0509587 | O リング       | 1  | 290     |                 |
| 23  | 0551644 | DESC パネルセット | 1  | 22,700  |                 |
| 24  | 0551659 | 十字穴付丸皿小ねじ   | 4  | 160     | No.8-32UNCx34   |
| 25  | 0551720 | コントロールノブ    | 1  | 2,600   |                 |
| 26  | 0551722 | DESC カバー    | 1  | 3,100   |                 |
| 27  | 0551723 | タッピンねじ      | 2  | 80      | 4.6 × 9         |
| 28  | 0551721 | DESC システム   | 1  | 30,900  |                 |
| 29  | 2275504 | プラグ付コード     | 1  | 2,900   | 3 芯 φ 2 × 3m    |
| 30  | 9800340 | アースねじ       | 1  | 100     | No. 8-32UNC × 9 |

LC20023B

## 2.2 塗料ポンプ部

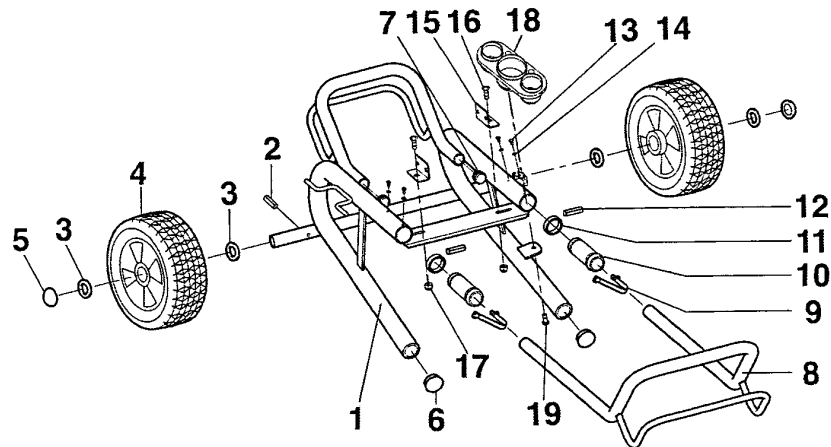


IC20024A

| POS | 品番      | 品名         | 数量  | 定価     | 備考                          |
|-----|---------|------------|-----|--------|-----------------------------|
| 1   | 0508592 | ガイドナット     | 1   | 5,500  |                             |
| 2   | 0508593 | ピストンガイド    | ○1  | 2,000  |                             |
| 3   | 0508594 | 上部パッキン     | ○1  | 10,300 |                             |
| 4   | 0551762 | ペイントハウジング  | 1   | 20,600 |                             |
| 5   | 05045   | ホースフィッティング | 1   | 1,800  | NPS1/4                      |
| 6   | 0508212 | リリーフバルブセット | 1   | 15,500 |                             |
| 7   | 5006543 | ピン         | (1) | 130    |                             |
| 8   | 0507745 | シールパッキン    | (1) | 220    |                             |
| 9   | 0508596 | 下部パッキン     | ○1  | 13,400 |                             |
| 10  | 0551669 | ピストン       | 1   | 13,400 |                             |
| 11  | 0507734 | シールパッキン    | ○1  | 330    | 20.5 × 18.5 × 1.5           |
| 12  | 0507945 | 吐出弁ガイド     | 1   | 3,600  |                             |
| 13  | 0507454 | シールパッキン    | ○1  | 230    | 18 × 14.5 × 1.0             |
| 14  | 9841502 | 弁ボール       | ○1  | 2,300  | φ 10                        |
| 15  | 0508715 | 吐出弁シート     | 1   | 6,100  |                             |
| 16  | 0507733 | 吐出弁ハウジング   | 1   | 5,500  |                             |
| 17  | 0508598 | ブッシング      | 1   | 2,200  |                             |
| 18  | 0507944 | 吸入弁ガイド     | 1   | 2,800  |                             |
| 19  | 51519   | 弁ボール       | ○1  | 1,500  | φ 19                        |
| 20  | 00310   | バルブシート     | 1   | 5,500  |                             |
| 21  | 0000203 | Oリング       | ○1  | 290    | 24 × 1.5                    |
| 22  | 0508599 | Oリング       | ○1  | 330    | 34.65 × 1.78                |
| 23  | 0552137 | 吸入バルブハウジング | 1   | 18,600 |                             |
| 24  | 0508604 | Oリング       | 1   | 180    |                             |
| 25  | 0508749 | コアスプリング    | 1   | 930    |                             |
| 26  | 0508603 | スプリングガイド   | 1   | 520    |                             |
| 27  | 0508748 | フィルター      | 1   | 2,300  | 60 メッシュ                     |
|     | 0508449 | フィルター      |     | 2,400  | 30 メッシュ                     |
|     | 0508450 | フィルター      |     | 2,400  | 100 メッシュ                    |
| 28  | 0508602 | フィルタースプリング | 1   | 360    |                             |
| 29  | 0508601 | フィルターハウジング | 1   | 11,400 |                             |
| 30  | 0508553 | 六角穴付ボルト    | 2   | 640    | 7/16-14UNC × 50             |
|     | 0507887 | サービスセット    | ○   | 27,900 | Pos.2,3,9,11,13,14,19,21,22 |

LC20024B

## 2.3 トロリー

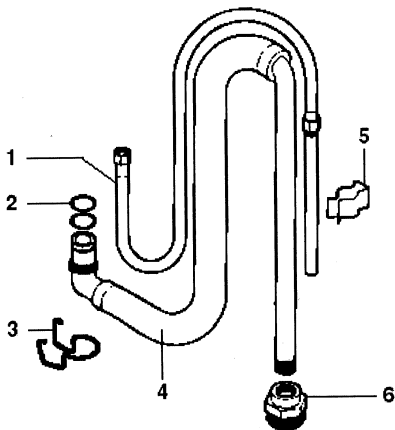


IC20025A

| POS | 品番      | 品名         | 数量 | 定価     | 備考              |
|-----|---------|------------|----|--------|-----------------|
| 1   | 0508589 | フレーム       | 1  | 4,600  |                 |
| 2   | 0507956 | スプリングピン    | 2  | 250    |                 |
| 3   | 0294534 | ワッシャー      | 2  | 150    |                 |
| 4   | 0270394 |            | 2  |        |                 |
| 5   | 9890104 | ハブキャップ     | 2  | 700    |                 |
| 6   | 0551548 | エンドキャップ    | 2  | 170    |                 |
| 7   | 0551525 | エンドキャップ    | 2  | 160    |                 |
| 8   | 0508591 | ハンドル       | 1  | 33,000 |                 |
| 1   | 9841504 | スナップ       | 2  | 310    |                 |
| 10  | 0295607 | ガイドブッシュ    | 2  | 2,100  |                 |
| 11  | 0295609 | ワッシャー      | 2  | 180    |                 |
| 12  | 0295610 | ピン         | 2  | 180    |                 |
| 13  | 0295608 | 鍋小ねじ       | 2  | 120    | No.10-24UNC × 6 |
| 14  | 0295606 | 内歯ワッシャー    | 2  | 90     |                 |
| 15  | 0508588 | ブラケット      | 2  | 1,800  |                 |
| 16  | 0295618 | 角根丸頭ボルト    | 2  | 190    | 5/16-18UNC × 19 |
| 17  | 0295615 | 回り止め付六角ナット | 2  | 120    |                 |
| 18  | 0507397 | フィルターカップ   | 1  | 2,200  | 3連              |
| 19  | 0507955 | タッピンねじ     | 2  | 160    | 6.8 × 12        |

LC20025A

## 2.4 フレキシブルサクシオン部 (P/N0551106)



| POS | 品番      | 品名          | 数量 | 定価     | 備考     |
|-----|---------|-------------|----|--------|--------|
| 1   | 0508605 | リターンチューブセット | 1  | 10,100 |        |
| 2   | 9871105 | Oリング        | 2  | 330    |        |
| 3   | 9822526 | ストップリング     | 1  | 860    |        |
| 4   | 0508608 | 吸入ホースセット    | 1  | 20,600 |        |
| 5   | 0507937 | クリップ        | 1  | 640    |        |
| 6   | 700-805 | 吸入フィルター     | 1  | 3,700  | 10メッシュ |

LD20002A

ID20002A