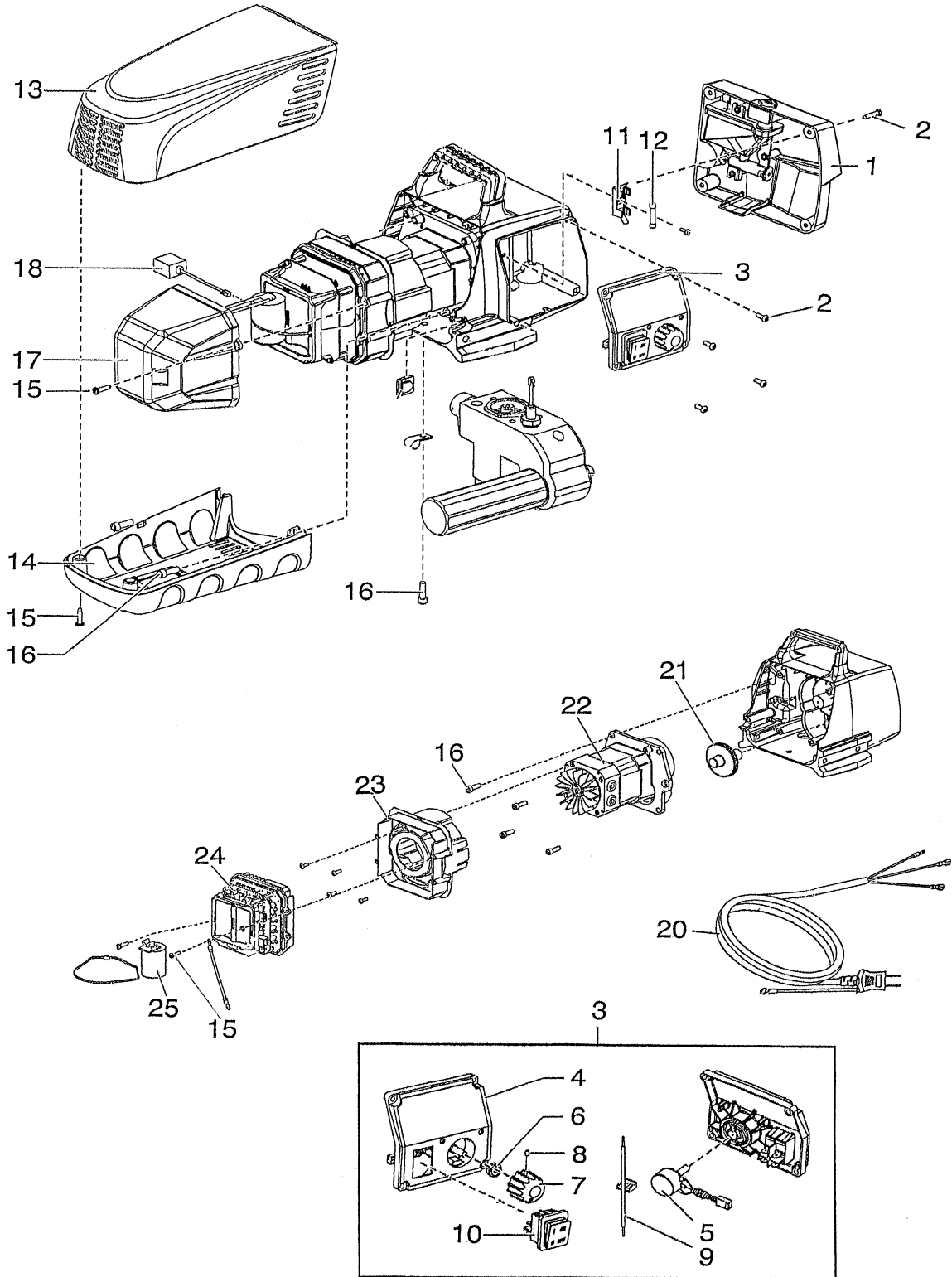


# 4 PS3-23

## 4.1 駆動部

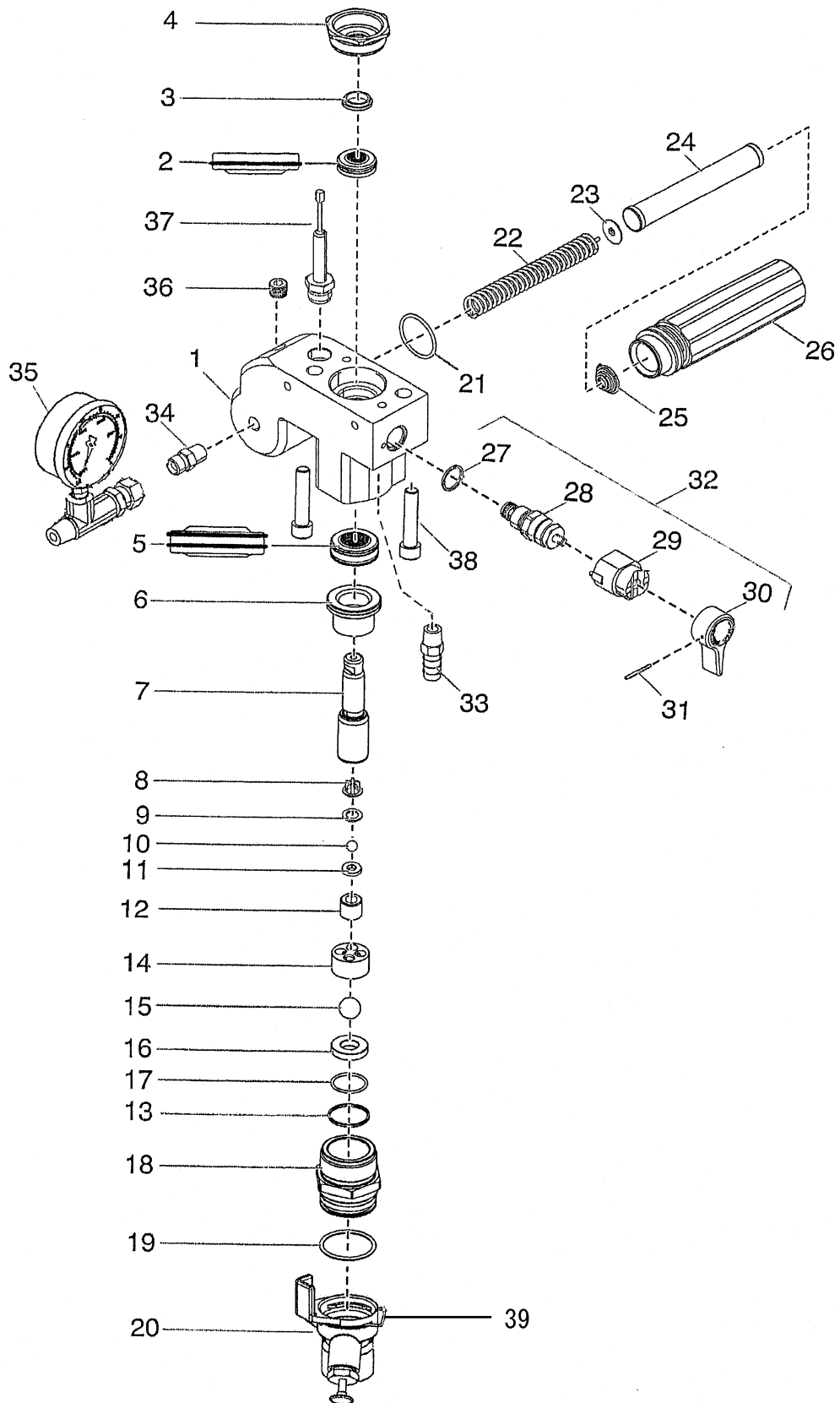


IC20027A

POS	品番	品名	数量	定価	備考
1	0290278	フロントカバー	1	4,100	オイラー付
2	0509218	十字穴付鍋小ねじ	8	120	
3	0558305A	コントロール Assem	1	11,400	
4	0290227	コントロールパネル	(1)	4,100	
5	0508579	ポテンションメーター	(1)	7,000	
6	0507749	ナット	(1)	640	
7	0290218	コントロールノブ	(1)	360	
8	0290202	止めねじ	(1)	80	
9	0522007	LED Assem	(1)	1,100	
10	9850936	スイッチ	(1)	4,000	
11	0522210	ヒューズ端子	1	290	
12	0551627	ヒューズ 15A	1	510	
13	0290230	モーターカバー	1	4,200	
14	0290229	モーター底カバー	1	6,300	
15	9802266	タッピンねじ	6	70	4.5 × 19
16	0508559	六角穴付ボルト	7	180	1/4-20UNC × 19
17	0290225	コントローラーカバー	1	1,700	
18	0551757	延長ケーブル	1	3,200	
20	0552329	プラグ付コード	1	4,500	φ 2 × 3 芯 × 3m
21	0509121	# 2 ギア	1	4,900	
22	0290282	モーター	1	62,900	
23	0290226	バッフル	1	1,800	
24	0558686	コントロールユニット	1	68,000	
25	0522023	コンデンサー	1	7,000	

LC20027A

## 4.2 塗料ポンプ部

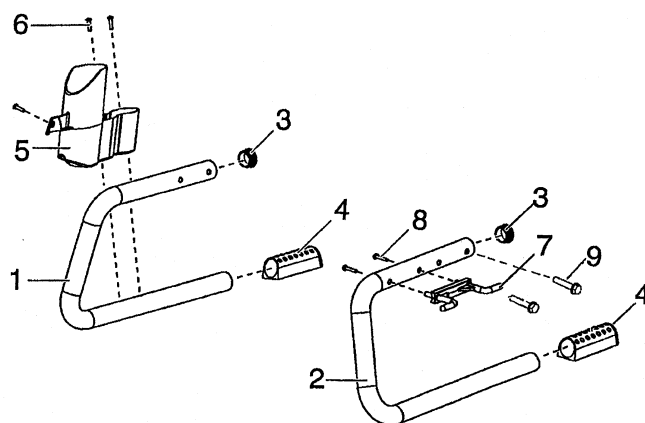


IC20028A

POS	品番	品名	数量	定価	備考
1	0290209	ペイントハウジング	1	20,600	
2	—		□ 1 ○		
3	700-587	ピストンガイド	□ 1 ○	160	
4	0509594	ガイドナット	1	1,900	
5	—		□ 1 ○		
6	0552489	ブッシング	1	3,600	
7	0290277	ピストン	1	11,400	
8	0551262	吐出弁ガイド	1 ○	430	
9	704-612	シールパッキン	1 ○	180	
10	50164	弁ボール	1 ○	700	φ 8
11	0551620	吐出弁シート	1	2,800	
12	13481	ロックねじ	1	1,900	
13	0509581	シールパッキン	1 ○	160	
14	704-703	吸入弁ガイド	1	2,900	
15	0509583	弁ボール	1 ○	1,200	φ 16
16	0551534	吸入弁 シート	1	4,800	
17	762-058	O リング	1 ○	140	
18	0290216	吸入弁ハウジング	1	4,700	
19	800-332	O リング	1	420	36.17 × 2.62
20	0290205	プッシャー	1	5,700	
21	704-297	O リング	1	180	
22	757-105	コアスプリング	1	930	
23	702-251	スプリングガイド	1	520	
24	730-067	フィルター	1	2,400	60 メッシュ
25	0508602	フィルタースプリング	1	360	
26	0508601	フィルターハウジング	1	11,400	
27	0507745	シールパッキン	1 ●	220	
28	0558727	リリーフバルブ本体	1 ●	11,400	
29	700-252B	カム	1 ●	2,900	
30	0508744	リリーフバルブレバー	1 ●	1,900	
31	5006543	ピン	1 ●	130	
32	0507254	リリーフバルブセット	●	15,500	
33	0293355	竹の子ニップル	1	360	
34	0509873	吐出口フィッティング	1	1,800	
35	0508239	圧力計セット	1	14,500	
36	0507517	六角穴付プラグ	1	270	NPT1/4
37	0551756	圧力センサー	1	27,900	
38	0508553	六角穴付ボルト	2	640	7/16-14UNC × 50
39	0558742	クリップ		150	
	0290201	ポンプサービスセット	○	14,500	
	0558728	パッキンセット	□	11,400	

LC20028C

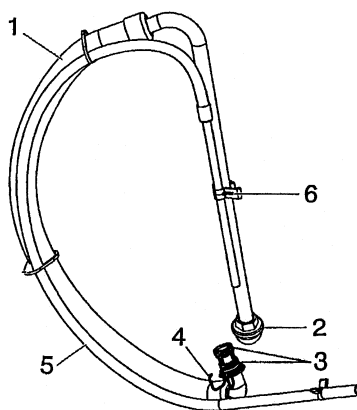
## 4.3 フレーム・サクシオン部



IC20029A

POS	品番	品名	数量	定価	備考
1	0290211	フレーム・右	1	6,200	
2	0290210	フレーム・左	1	6,200	
3	0294635	エンドキャップ	2	160	
4	0290214	スタンドゴム	2	360	
5	0290215	フィルターカップ	1	2,400	
6	9805367	トルクスねじ	3	110	
7	0290219	コードクランプ	1	640	
8	0508660	十字穴付鍋小ねじ	2	120	
9	9805348	六角穴付ボルト	4	130	5/16 × 44

LC20029A



ID20004A

POS	品番	品名	数量	定価	備考
1	0551706	吸入ホースセット	1	7,800	
2	700-805	吸入フィルター	1	3,700	10 メッシュ
3	9871105	Oリング	2	330	
4	9822526	ストップリング	1	860	
5	0558659A	リターンチューブセット	1	6,300	
6	0279459	クリップ	1	130	

LD20004A