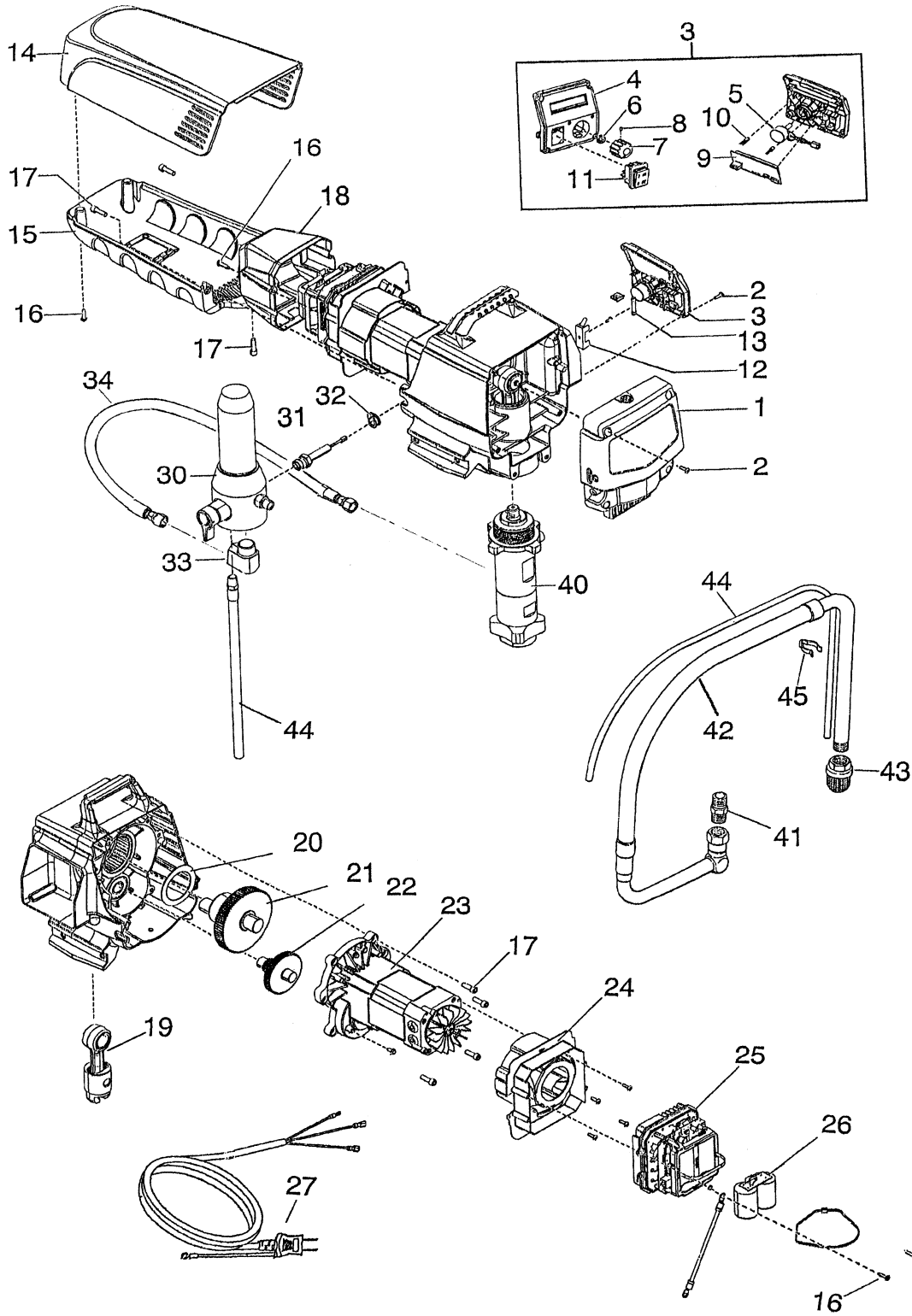


# 5 PS3-29

## 5.1 全体図 (駆動部)

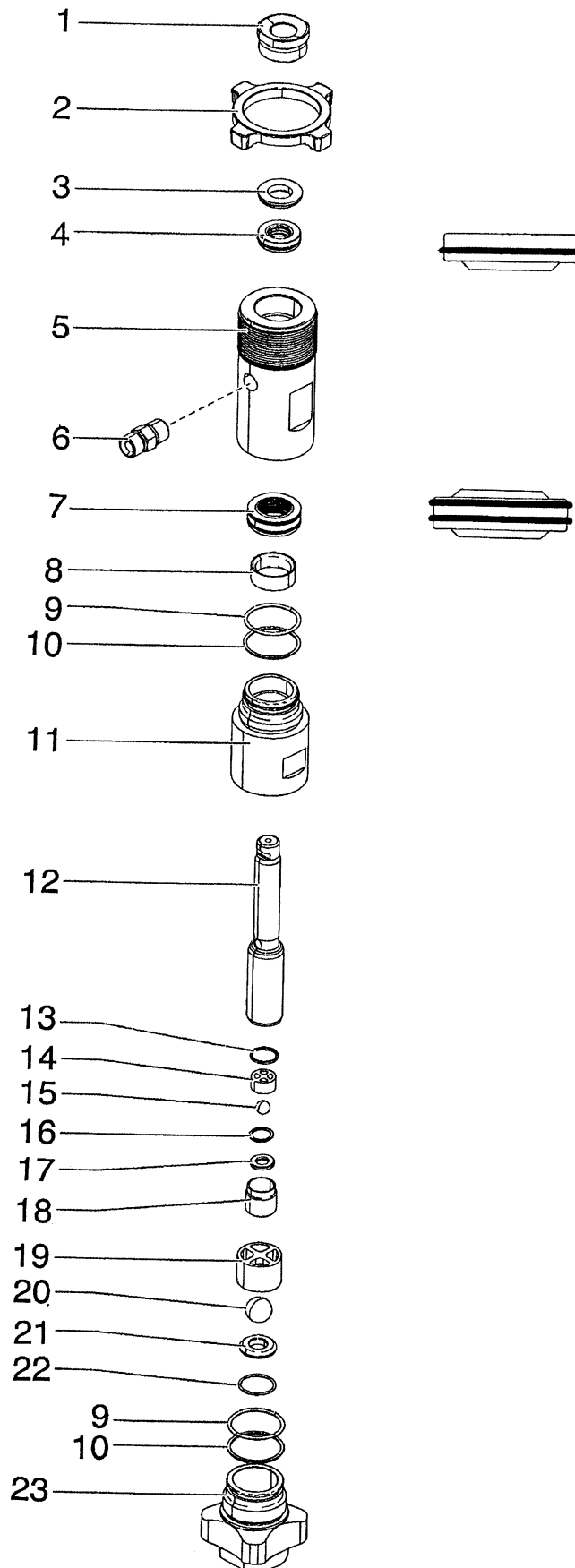


IC20030A

POS	品番	品名	数量	定価	備考
1	0290279	フロントカバー	1	8,900	オイラー付
2	0509218	十字穴付鍋小ねじ	8	120	
3	0558321A	コントロール Assem	1	44,600	
4	0290252	コントロールパネル	(1)	6,600	
5	0508579	ポテンションメーター	(1)	7,000	
6	0507749	ナット	(1)	640	
7	0290218	コントロールノブ	(1)	360	
8	0290202	止めねじ	(1)	80	
9	0290220	ディスプレイ	(1)	9,200	
10	0522007	LED Assem	(1)	1,100	
11	9850936	スイッチ	(1)	4,000	
12	0522210	ヒューズ端子	1	290	
13	0551627	ヒューズ 15A	1	510	
14	805-615	モーターカバー	1	6,200	
15	0290269	モーター底カバー	1	7,000	
16	9802266	タッピンねじ	6	70	4.5 × 19
17	0508559	六角穴付ボルト	9	180	1/4-20UNC × 19
18	0290225	コントローラーカバー	1	1,700	
19	0290241	コネクティングロッド	1	32,000	
20	0290254	スラストリング	1	1,100	
21	0290239	クランクシャフト	1	15,500	
22	0290240	# 1 ギヤ	1	5,200	
23	0290287	モーターセット	1	140,000	
24	0558558	バッフル	1	5,500	
25	0558687	コントロールユニット	1	79,400	
26	0522027	コンデンサー	1	9,700	
27	0552329	プラグ付コード	1	4,500	φ 2 × 3 芯 × 3m
30	0552240A	高圧フィルターセット	1	59,800	
31	0551778	圧力センサー	1	29,900	
32	0290253	グロメット	1	360	
33			1		
34			1		
40	0290238	塗料ポンプセット	1	94,800	
41	0507967	ホースフittings	1	4,700	NPS1M
42	0507965A	吸入ホースセット	1	28,500	
43	710-046	吸入フィルター	1	2,600	
44	0507964	リターンチューブ	1	7,000	
45	0507783	クランプ	1	610	

LC20030A

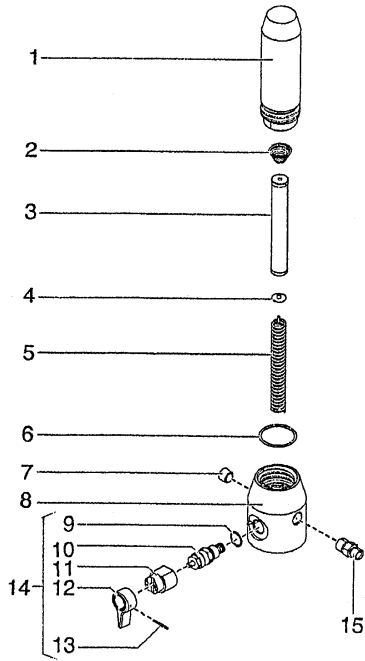
## 5.2 塗料ポンプ部



POS	品番	品名	数量	定価	備考
1	0290263	ガイドナット	1	2,000	
2	0290255	ロックナット	1	2,000	
3	0290276	ピストンガイド	○1	2,000	
4	—		○1		
5	0290249	上部ハウジング	1	19,600	
6	0508343	ホースフィッティング	1	1,400	NPS3/8
7	—		○1		
8	0508712	ガイドリング	○1	2,900	
9	0507730	Oリング	○2	420	
10	0507731	バックアップリング	○2	490	
11	0290250	下部ハウジング	1	16,500	
12	0290251	ピストン	1	18,600	
13	0507734	シールパッキン	○1	330	20.5 × 18.5 × 1.5
14	0507452	吐出弁ガイド	1	930	
15	9841502	弁ボール	○1	2,300	φ 10
16	0507454	シールパッキン	○1	230	18 × 14.5 × 1.0
17	0294516	バルブシート	1	3,300	
18	0507733	吐出弁ハウジング	1	5,500	
19	0507729	吸入弁ガイド	1	1,800	
20	51519	弁ボール	○1	1,500	
21	00310	バルブシート	1	5,500	
22	0509582	Oリング	○1	140	ポンプ部
23	0508717	吸入弁ハウジング	1	16,500	
	0508221	ポンプサービスセット	○	34,000	
	0552150	下パッキン組付治具		1,500	

LC20031A

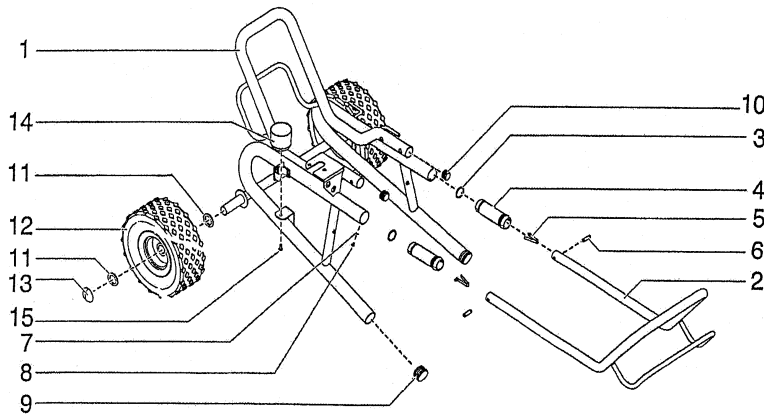
### 5.3 高圧フィルター・トロリー部



IC20032A

POS	品番	品名	数量	定価	備考
1	0524918	フィルターハウジング	1	12,400	
2	14058	フィルタースプリング	1	600	
3	730-067	フィルター	1	2,400	60メッシュ
4	702-251	スプリングガイド	1	520	
5	757-105	コアスプリング	1	930	
6	800-906	Oリング	1	1,600	
7	0507739	六角穴付プラグ	1	270	NPT3/8
8	0290264	フィルターボディ	1	17,600	
9	0507745	シールパッキン	(1)	220	
10	0558727	リリーフバルブ本体	(1)	11,400	
11	700-252B	カム	(1)	2,900	
12	0508744	リリーフバルブレバー	(1)	1,900	
13	5006543	ピン	(1)	130	
14	0507254	リリーフバルブセット	1	15,500	
15	812-003	吐出口フィッティング	1	1,600	

IC20032A



IC20033A

POS	品番	品名	数量	定価	備考
1	0290290	トロリーフレーム	1	29,900	
2	0290474	トロリーハンドル	1	9,200	
3	0295609	ワッシャー	2	180	
4	0295607	ガイドブッシュ	2	2,100	
5	9841504	スナップ	2	310	
6	0295610	ピン	2	180	
7	0509386	ワッシャー	2	80	
8	0295608	鍋小ねじ	2	120	
9	9885571	丸栓	2	180	
10	0294635	エンドキャップ	2	160	
11	0294534	ワッシャー	2	150	
12	0508587	タイヤ	2	11,400	
13	9890104	ハブキャップ	2	700	
14	0508381	フィルターカップ	1	1,400	
15	9805230	タッピンねじ	1	80	

LC20033A