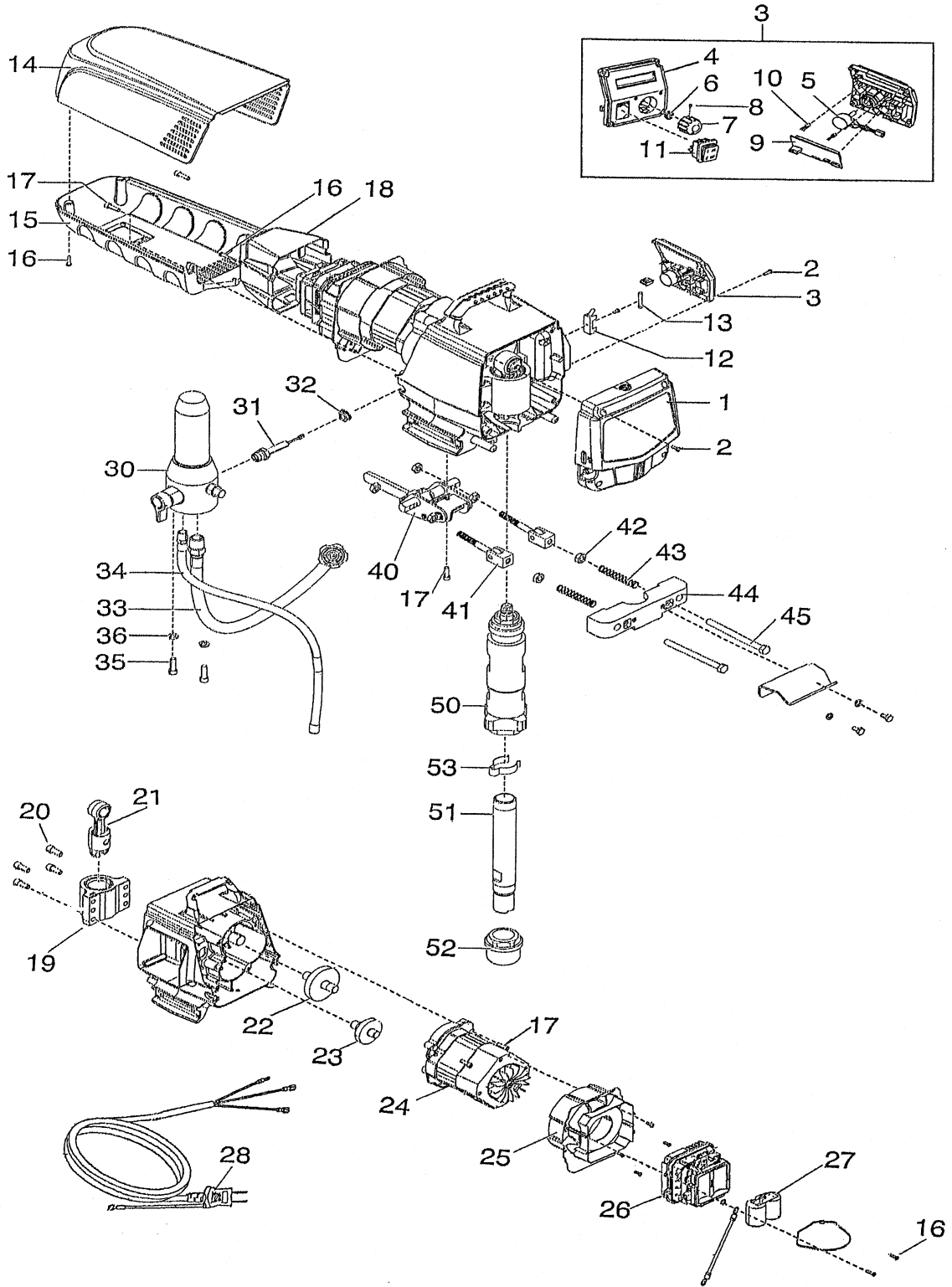


# 6 PS3-34

## 6.1 全体図 (駆動部)

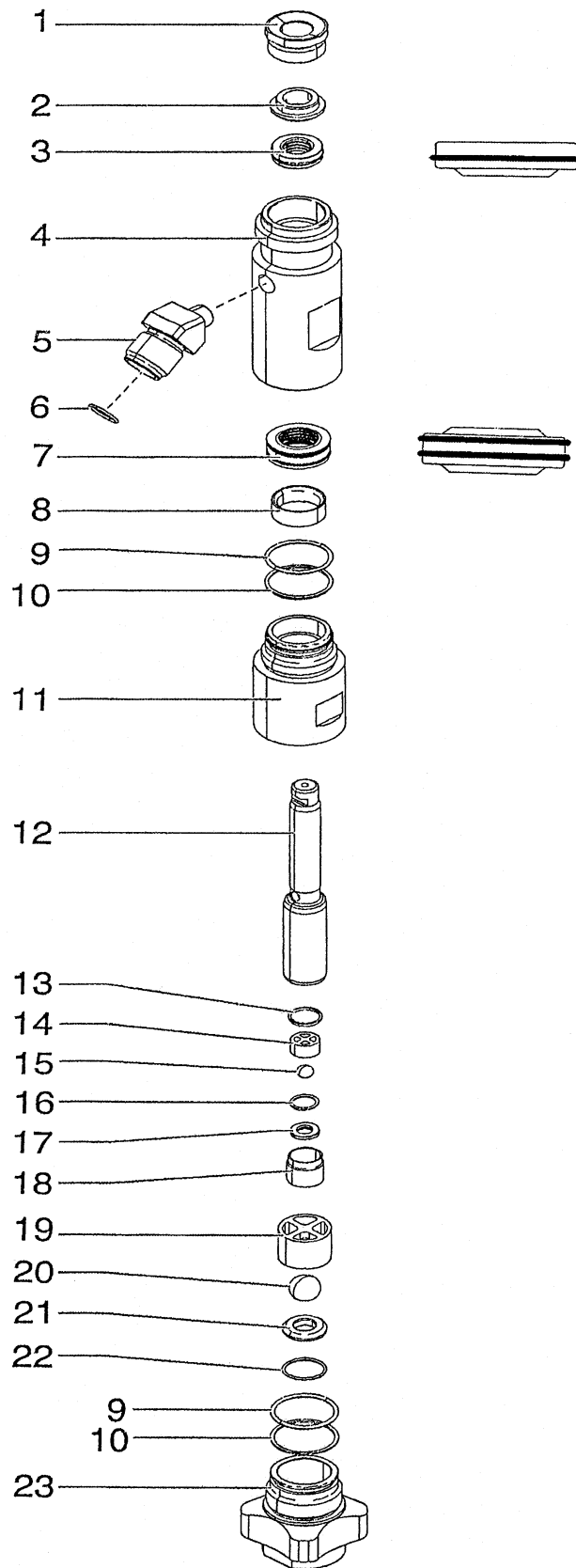


IC20034A

POS	品番	品名	数量	定価	備考
1	0290280	フロントカバー	1	11,400	
2	0509218	十字穴付鍋小ねじ	8	120	
3	0558321A	コントロール Assem	1	44,600	
4	0290252	コントロールパネル	(1)	6,600	
5	0508579	ポテンションメーター	(1)	7,000	
6	0507749	ナット	(1)	640	
7	0290218	コントロールノブ	(1)	360	
8	0290202	止めねじ	(1)	80	
9	0290220	ディスプレイ	(1)	9,200	
10	0522007	LED Assem	(1)	1,100	
11	9850936	スイッチ	(1)	4,000	
12	0522210	ヒューズ端子	1	290	
13	0551627	ヒューズ 15A	1	510	
14	0290270	モーターカバー	1	6,200	
15	0290475	モーター底カバー	1	8,100	
16	9802266	タッピンねじ	6	70	4.5 × 19
17	0508559	六角穴付ボルト	4	180	1/4-20UNC × 19
18	0290225	コンローラーカバー	1	1,700	
19	0290272	軸受	1	16,500	
20	0507767	六角穴付ボルト	4	160	3/8-16UNS × 22
21	0290241	コネクティングロッド	1	32,000	
22	0507221	ギヤー # 1	1	10,300	
23	0507222	ギヤー # 2	1	12,400	
24	0290288	モーターセット	1	150,000	
25	0558562	パッフル	1	5,500	
26	0558688	コントロールユニット	1	79,400	
27	0522027	コンデンサー	1	9,700	
28	0552329	プラグ付コード	1	4,500	φ 2 × 3 芯 × 3m
30	0552240A	高圧フィルターセット	1	59,800	
31	0551778	圧力センサー	1	29,900	
32	0290253	グロメット	1	360	
33	0290248	ジョイントホース	1	15,500	
34	0507785	リターンチューブ	1	1,400	
35	9805311	六角穴付ボルト	2	90	
36	0507786	ワッシャー	2	50	
40	0290246	レバー Assem	1	20,600	
41	0290247	クレビス Assem	2	13,400	
42	9812310	六角ナット	6	80	
43	9894274	スプリング	2	160	
44	0290259	リティナー	1	7,000	
45	9805362	六角ボルト	2	130	
50	0290242	塗料ポンプセット	1	110,000	
51	0507782	サクシオンパイプ	1	11,400	
52	5006536	吸入フィルター	1	2,600	
53	0507783	クランプ	1	610	

LC20034A

## 6.2 塗料ポンプ部

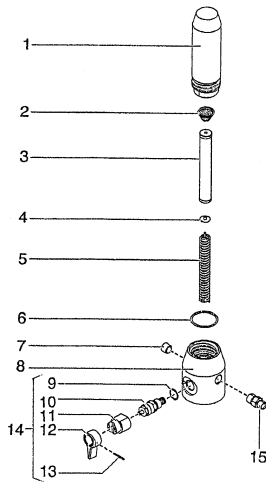


IC20035A

POS	品番	品名	数量	定価	備考
1	0290266	ガイドナット	1	2,700	
2	0290265	ピストンガイド	● 1 ○	2,400	
3	—		● 1 ○		
4	0290256	上部ハウジング	1	20,600	
5	0290267	吐出口フィッティング	1	3,600	
6	9871189	Oリング	1	130	
7	—		● 1 ○		
8	0508712	ガイドリング	● 1 ○	2,900	
9	0507730	Oリング	2 ○	420	
10	0507731	バックアップリング	2 ○	490	
11	0508713	下部ハウジング	1	17,600	
12	0290258	ピストン	1	18,600	
13	0507734	シールパッキン	1 ○	330	20.5 × 18.5 × 1.5
14	0507452	吐出弁ガイド	1	930	
15	9841502	弁ボール	1 ○	2,300	φ 10
16	0507454	シールパッキン	1 ○	220	18 × 14.5 × 1.0
17	0294516	バルブシート	1	3,300	
18	0507733	吐出弁ハウジング	1	5,500	
19	0507729	吸入弁ガイド	1	1,800	
20	51519	弁ボール	1 ○	1,500	
21	00310	バルブシート	1	5,500	
22	0509582	Oリング	1 ○	140	
23	0508717	吸入弁ハウジング	1	16,500	
	0558738	パッキンセット	●	18,600	
	0558739	ポンプサービスセット	○	27,900	
	0552150	下パッキン組付治具		1,500	

LC20035A

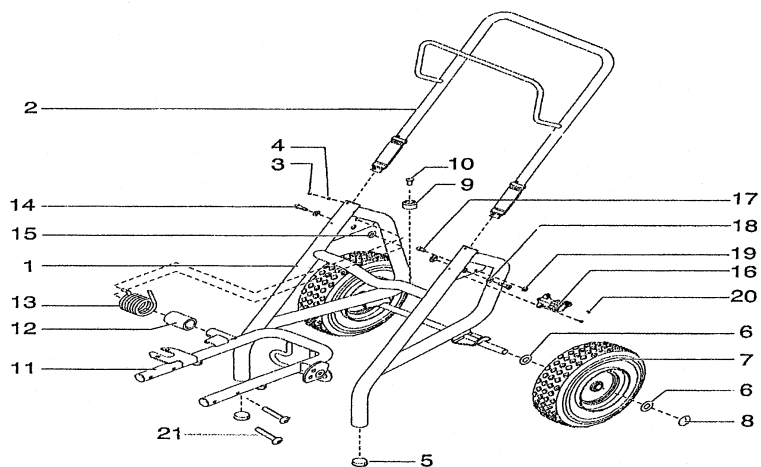
### 6.3 高圧フィルター・トロリー部



IC20032A

POS	品番	品名	数量	定価	備考
1	0524918	フィルターハウジング	1	12,400	
2	14058	フィルタースプリング	1	600	
3	730-067	フィルター	1	2,400	60メッシュ
4	702-251	スプリングガイド	1	520	
5	757-105	コアスプリング	1	930	
6	800-906	Oリング	1	1,600	
7	0507739	六角穴付プラグ	1	270	NPT3/8
8	0290264	フィルターボディ	1	17,600	
9	0507745	シールパッキン	(1)	220	
10	0558727	リリーフバルブ本体	(1)	11,400	
11	700-252B	カム	(1)	2,900	
12	0508744	リリーフバルブレバー	(1)	1,900	
13	5006543	ピン	(1)	130	
14	0507254	リリーフバルブセット	1	15,500	
15	812-003	吐出口フィッティング	1	1,600	

LC20032A



IC20036A

POS	品番	品名	数量	定価	備考
1	0290297	トロリーフレーム	1	44,300	
2	0290296	トロリーハンドル	1	11,400	
3	0295608	鋼小ねじ	4	120	
4	0509386	ワッシャー	4	80	
5	0295617	丸栓	2	180	
6	0294534	ワッシャー	4	150	
7	0509624	タイヤ	2	8,600	
8	0509625	ハブキャップ	2	240	
9	13538	クッションゴム	2	240	
10	54458	六角穴付鋼小ねじ	2	80	5/16 × 13
11	0290285	ポンプ台	1	21,700	
12	0290294	スリーブ	1	1,300	
13	9894275	スプリング	1	2,600	
14	9805352	六角穴付ボルト	2	130	
15	0290257	ブッシング	1	1,200	
16	0290236	カム Assem	1	5,500	
17	0279481	六角穴付ボルト	1	80	
18	9820305	平ワッシャー	2	120	
19	0555319	六角ナット	1	70	
20	9805353	十字穴付小ねじ	2	100	

LC20036A