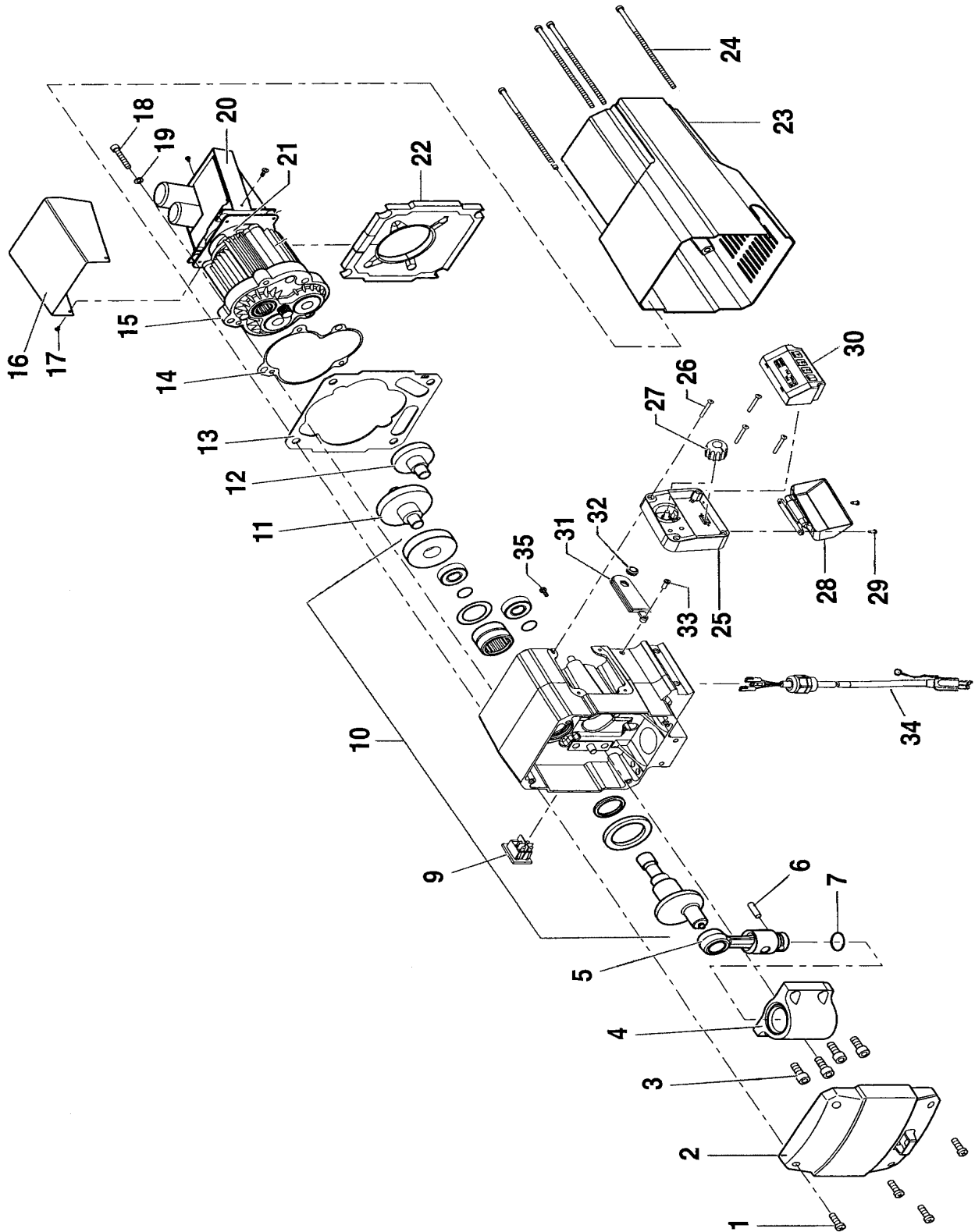


3 PS34

3.1 駆動部

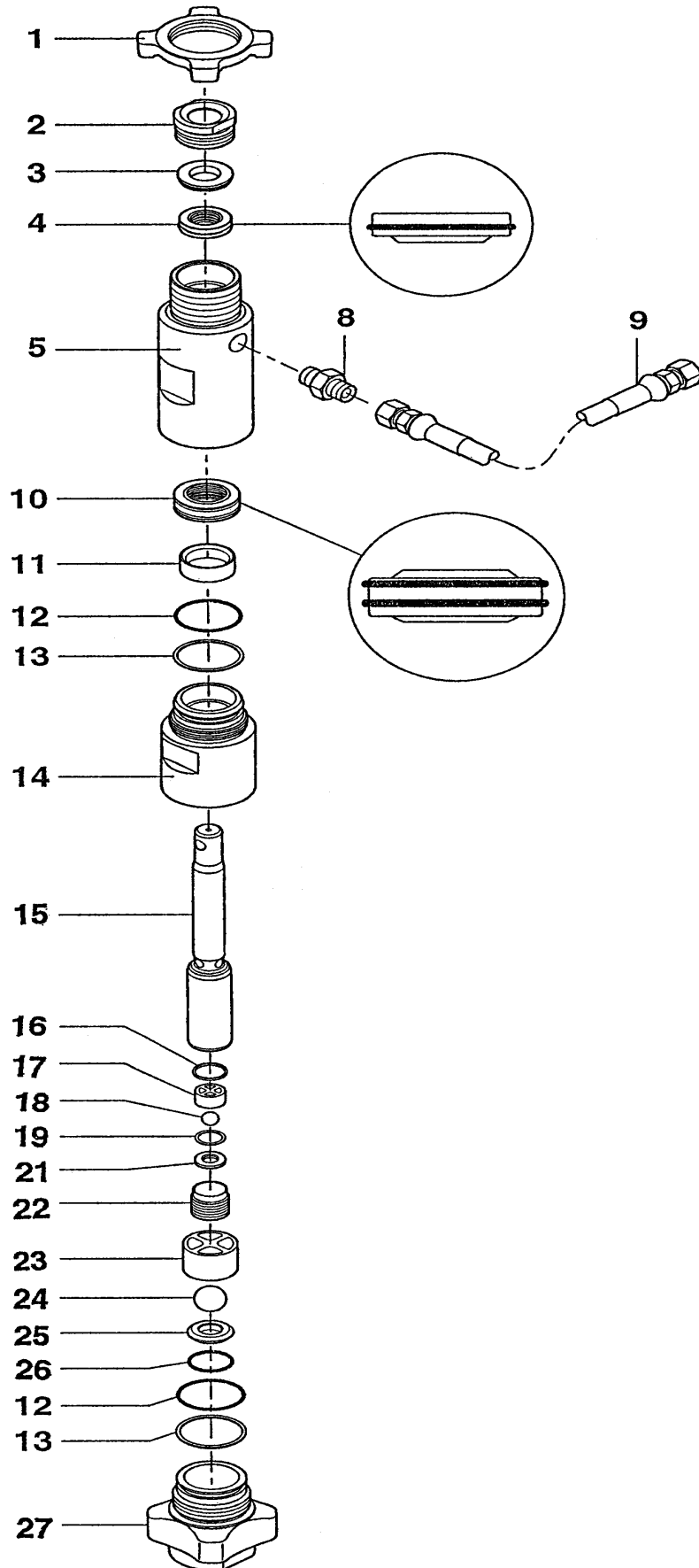


IC20026A

POS	品番	品名	数量	定価	備考
1	0507772	十字穴付鍋小ねじ	4	160	1/4-20UNC × 25
2	0551855	フロントカバー	1	7,300	
3	0507767	六角穴付ボルト	4	160	3/8-16UNS × 22
4	0507769	軸受け	1	16,500	
5	0507218	コネクティングロット	1	39,200	
6	0507777	ロッドピン	1	1,600	
7	0507768	ストップリング	1	640	
9	9850936	スイッチ	1	4,000	
10	0551773	ハウジングユニット	1	130,000	
11	0507222	ギヤー# 2	1	12,400	
12	0507221	ギヤー# 1	1	10,300	
13	0508697	シールパッキン	1	2,100	
14	0507776	シールパッキン	1	780	
15	0551777	モーターセット	1	180,000	
16	0507959	コントロールユニットカバー	1	4,000	
17	0507960	十字穴付タッピンねじ	3	160	Φ 3.5 × 5
18	0507770	六角穴付ボルト	3	270	1/4-20UNC × 34
19	0295694	スプリングワッシャー	3	90	
20	0551788	コントロールユニット	1	170,000	
21	0507225	ベンチレーター	1	9,500	
22	0508705	ガスケット	1	5,100	
23	0551854	モーターカバー	1	24,800	
24	0507771	十字穴付鍋小ねじ	4	460	1/4-20UNC × 172
25	0551645	DESC パネル	1	26,800	
26	0551659	十字穴付丸皿小ねじ	4	160	No. 8-32UNCx34
27	0551720	コントロールノブ	1	2,600	
28	0551722	DESC カバー	1	3,100	
29	0551723	タッピンねじ	2	80	4.6 × 9
30	0551721	DESC システム	1	30,900	
31	0551724	取付板	1	760	
32	0507757	グロメット	1	2,000	
33	0507756	十字穴付タッピンねじ	1	160	Φ 5.5 × 13
34	2275504	プラグ付コード	1	2,900	3 芯 φ 2 × 3m
35	9800340	アースねじ	1	100	No. 8-32UNC × 9

LC20026A

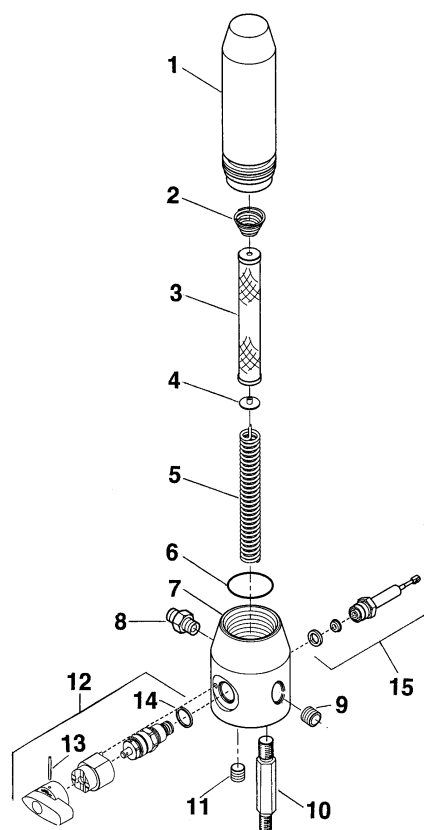
3.2 塗料ポンプ部



POS	品番	品名	数量	定価	備考
1	0508695	ロックナット	1	2,000	
2	0508707	ガイドナット	1	7,400	
3	0508708	ピストンガイド	○1	2,000	
4	0508709	上部パッキン	○1	7,400	
5	0508710	上部ハウジング	1	19,600	
8	0508343	ホースフィッティング	1	1,400	NPS3/8
9	0507387	ジョイントホース	1	4,600	NPS3/8F × 480
10	0508711	下部パッキン	○1	13,400	
	0508712	ガイドリング	○1	2,900	
12	0507730	Oリング	○2	420	36 × 2.50
13	0507731	バックアップリング	○2	490	37 × 1.20
14	0508713	下部ハウジング	1	17,600	
15	0507732	ピストン	1	42,300	
16	0507734	シールパッキン	○1	330	20.5 × 18.5 × 1.5
17	0507452	吐出弁ガイド	1	930	
18	9841502	弁ボール	○1	6,100	φ 10
19	0507454	シールパッキン	○1	220	18 × 14.5 × 1.0
21	0508715	吐出弁シート	1	6,100	
22	0507733	吐出弁ハウジング	1	5,500	
23	0507729	吸入弁ガイド	1	1,800	
24	51519	弁ボール	○1	1,500	φ 19
25	00310	吸入弁シート	1	5,500	
26	0000203	Oリング	○1	290	24 × 1.5
27	0508717	吸入弁ハウジング	1	16,500	
	0508221	ポンプサービスセット	○	34,000	Pos.3,4,10,11,12,13,16,18,19,24,26

LC20017B

3.3 高圧フィルター部

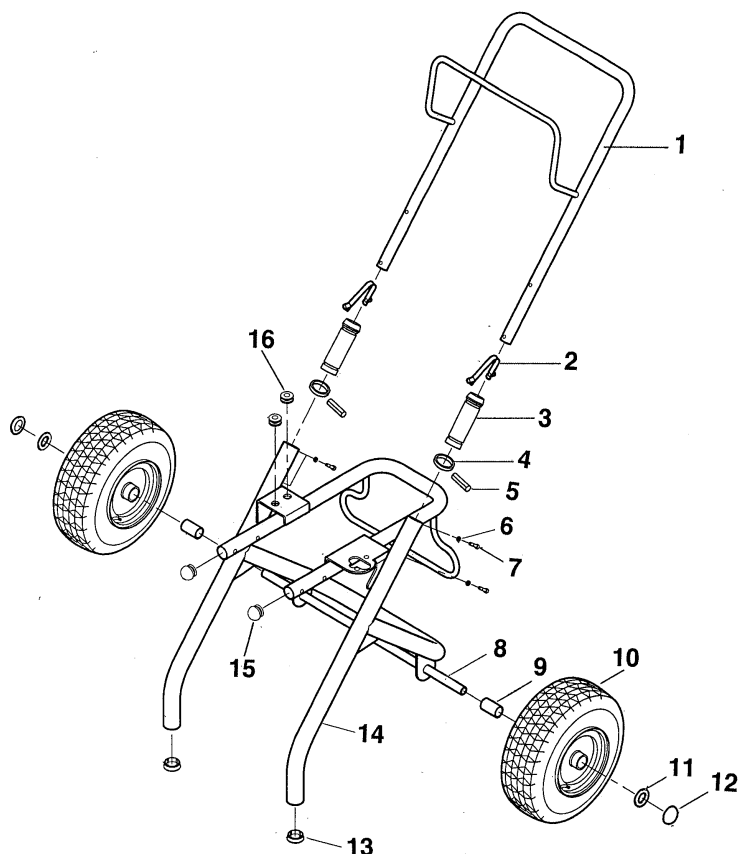


IC20018C

POS	品番	品名	数量	定価	備考
1	0508723	フィルターハウジング	1	12,400	
2	3514058	フィルタースプリング	1	600	
3	0508748	フィルター		2,400	60 メッシュ
	0508449	フィルター		2,400	30 メッシュ
	0508450	フィルター	1	2,400	100 メッシュ
4	0508603	スプリングガイド	1	520	
5	0508749	コアスプリング	1	930	
6	0551951	Oリング	1	1,600	
7	0551952	フィルターボディ	1	12,400	
8	5000527	吐出口フィッティング	1	1,400	NPS1/4M
9	0507739	六角穴付プラグ	1	270	NPT3/8
10	0507671	ホースフィッティング	1	2,600	NPS3/8
11	0507738	六角穴付プラグ	1	220	NPT1/4
12	0508212	リリーフバルブセット	1	15,500	
13	5006543	ピン	(1)	130	
14	0507745	シールパッキン	(1)	220	
15	0551778	圧力センサー	1	29,900	

LC20018D

3.4 トロリー部

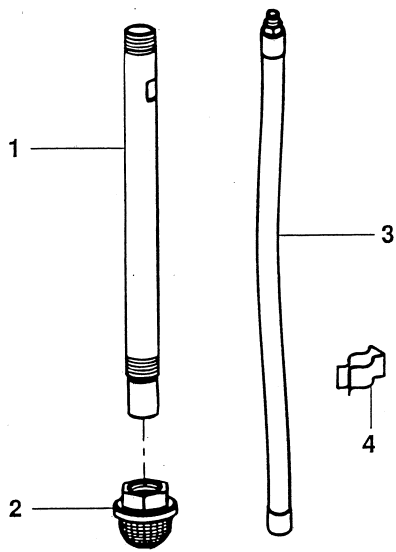


IC20019B

POS	品番	品名	数量	定価	備考
1	0508228	トロリーハンドル	1	30,900	
2	9841504	スナップ	2	310	
3	0295607	ガイドブッシュ	2	2,100	
4	0295609	ワッシャー	2	180	
5	0295610	ピン	2	180	
6	0295606	内歯ワッシャー	2	90	
7	0295608	鍋小ねじ	2	120	No.10-24UNC
8	0508721	車軸	1	5,500	
9	0508719	スペーサー	2	2,200	
10	0509390	タイヤ	2	11,400	
11	0295687	ワッシャー	2	450	
12	0508722	ハブキャップ	2	930	
13	0295617	丸栓	2	180	
14	0508720	トロリーフレーム	1	93,800	
15	0551550	エンドキャップ	2		
16	0507784	グロメット	2	250	

LC20019B

3.5 ダイレクトサククション



POS	品番	品名	数量	定価	備考
1	0507782	サククションパイプ	1	11,400	
2	710-046	吸入フィルター	1	2,600	
3	0507785	リターンチューブ	1	1,400	
4	0507783	クランプ	1	610	

LD20003A

ID20003A