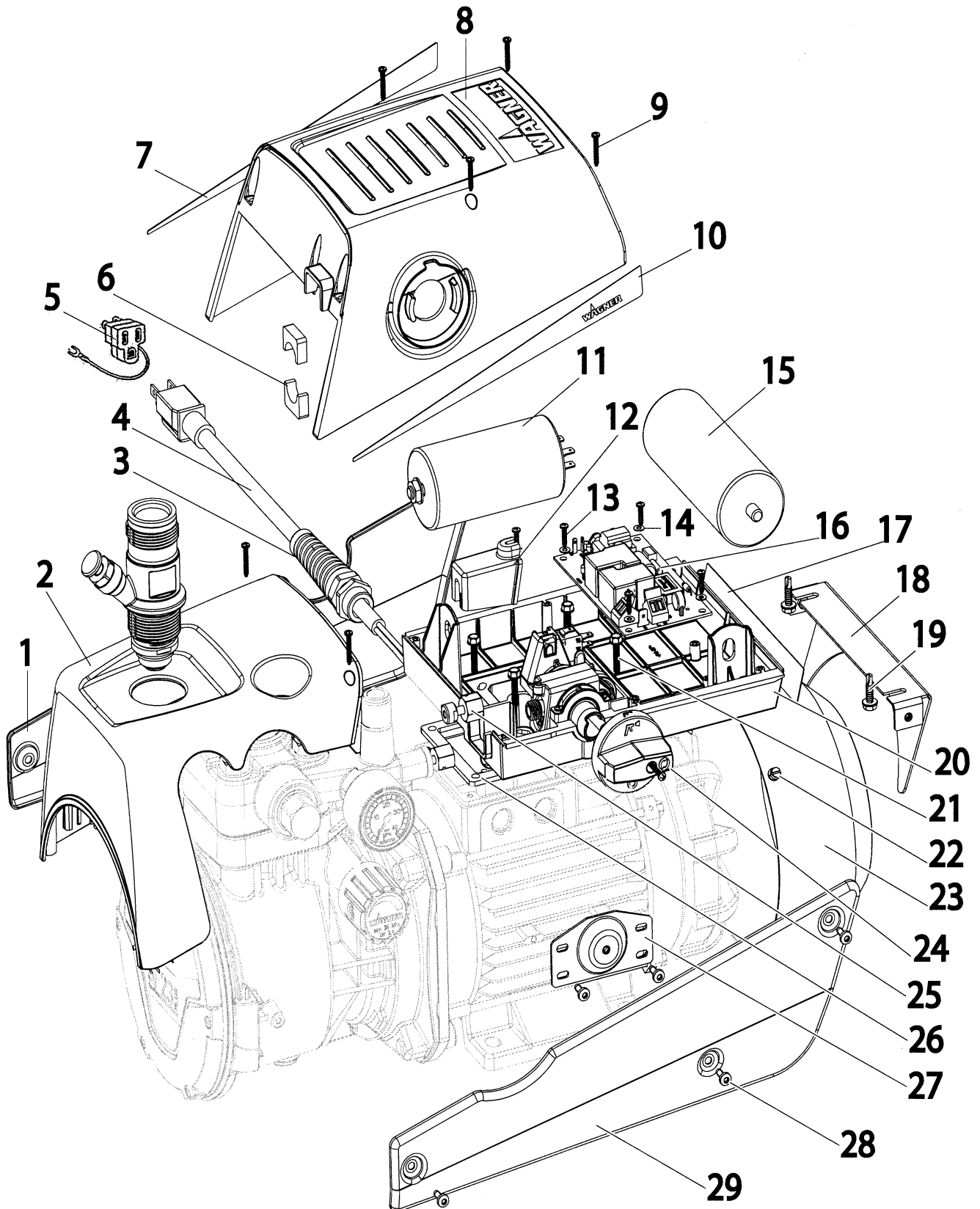


1 SF23 Plus

1.1 モーター部

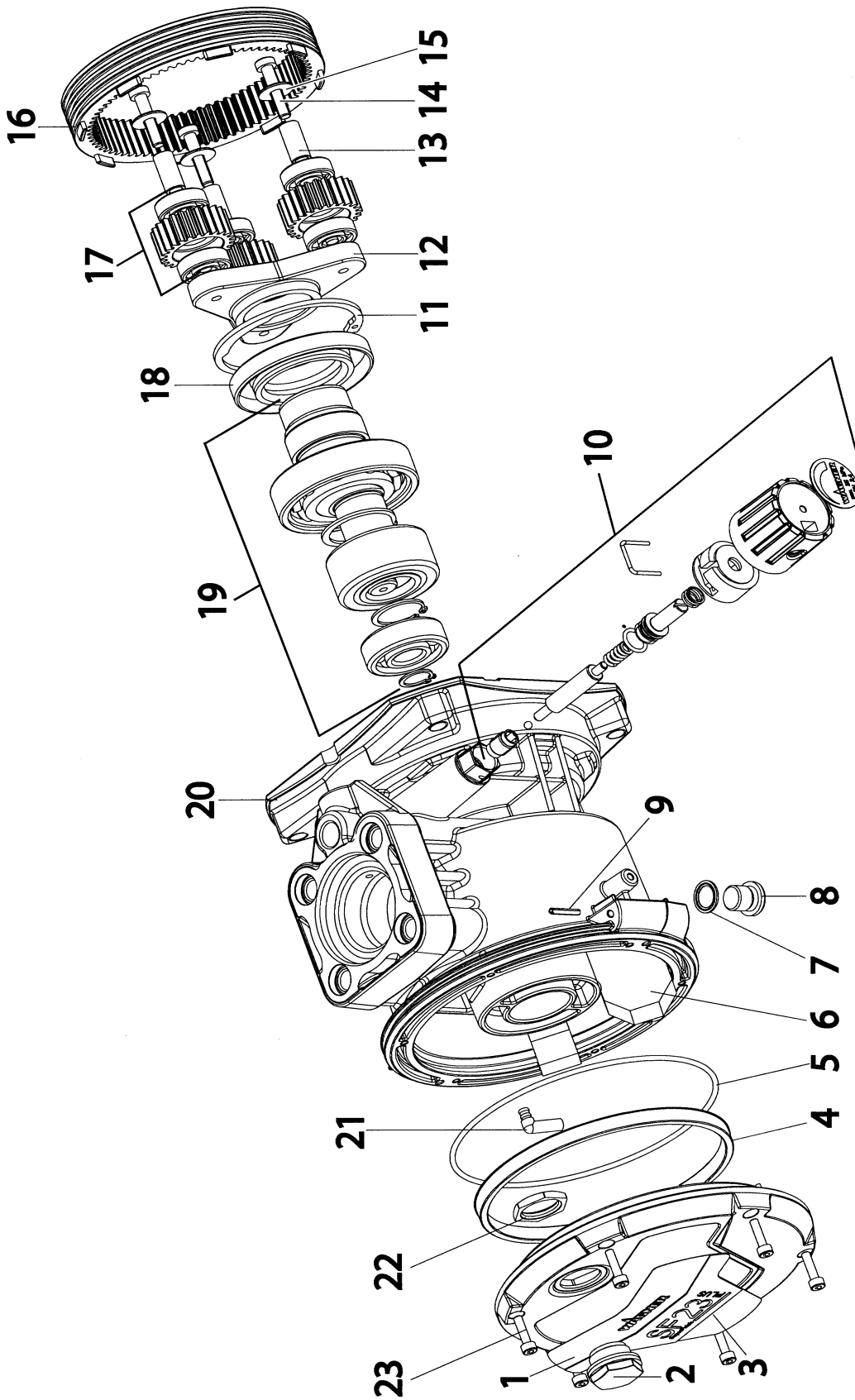


IC10023A

POS	品番	品名	数量	定価	備考
1	2334044	カバー	1	5,800	右
2	2334038	カバー	1	2,200	
3	9952685	コードクランプ	1	900	
4	252486	電源コード	1	11,400	3P × 4m
5	2231000	OA アダプター	1	1,800	
6	2343810	シール	2	150	
7	2341465	ラベル	1	170	右
8	2334041	ターミナルボックスカバー	1	4,300	
9	421328	丸平小ねじ	7	20	
10	2341466	ラベル	1	170	左
11	252337	コンデンサー	1	12,400	50 μ F
12	2334225	ロック	1	220	
13	9905105	丸平小ねじ	5	930	
14	9920123	ワッシャー	4	30	プラスチック
15	9953146	コンデンサー	1	13,200	65 μ F
16	2334245	基板	1	8,200	
17	2342628	銘板	1	780	
18	2337484	連結プレート	1	1,600	
19	9903348	タッピンねじ	2	90	
20	2339961	ベースプレートセット	1	5,700	
21	2342089	六角ねじ	4	80	M4 × 20
22	9902225	丸平小ねじ	4	20	
23	2337557	ファンカバー	1	1,100	
24	2347274	マルチファンクションスイッチノブ	1	4,600	
25	2337065	コネクション	1	1,800	
26	2344692	モーターガasket	1	310	
27	2334046	連結プレート	2	730	
28	2315382	丸平小ねじ	10	40	M4 × 10
29	2334042	カバー	1	5,800	左

LC10023A

1.2 油压部

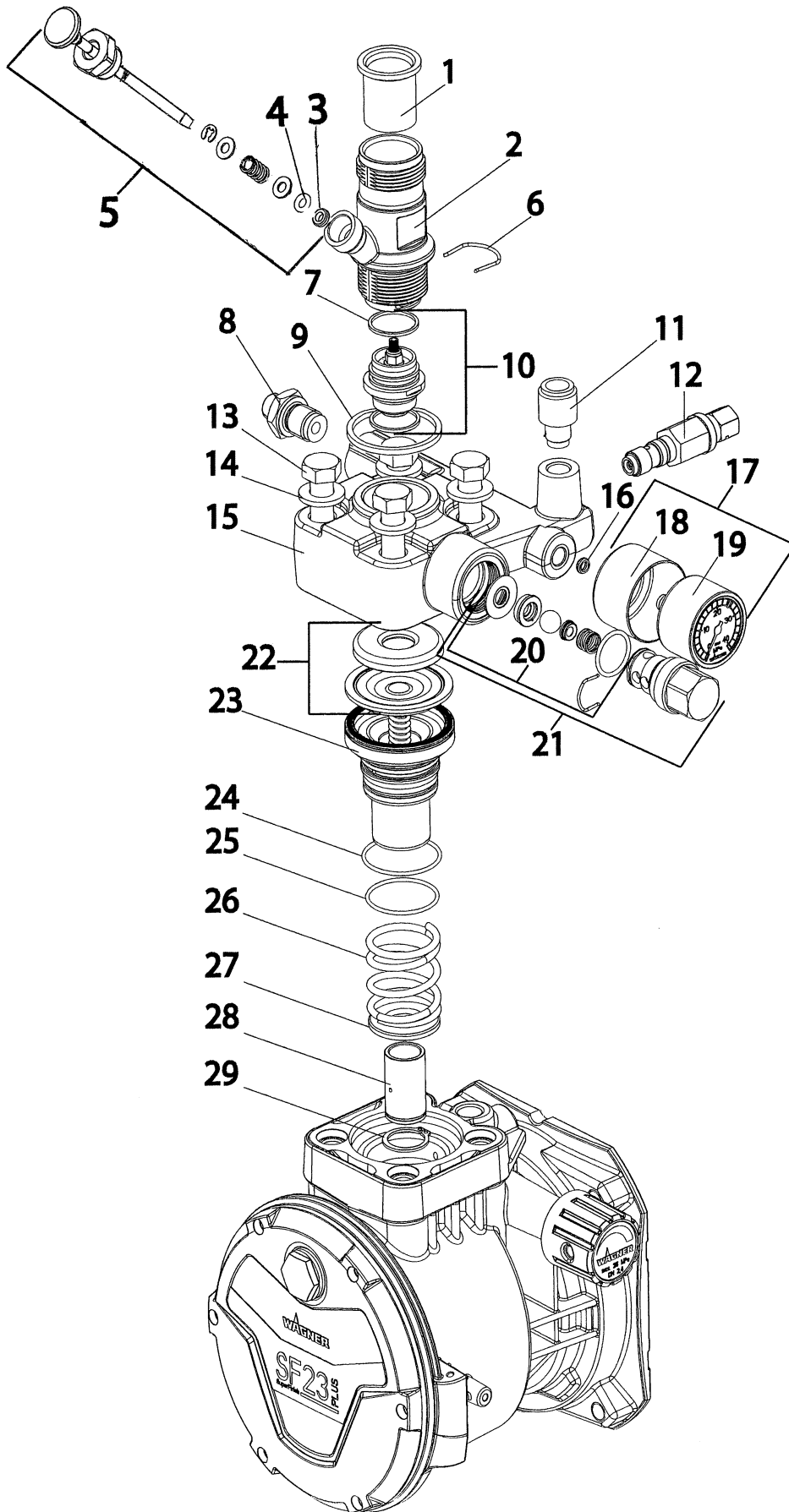


IC10024A

POS	品番	品名	数量	定価	備考
1	2346367	フロントカバー	1	7,400	オイルサイトグラス付
2	2337156	オイルサイトグラス	1	1,200	
3	2339570	SF23Plus モデルラベル	1	1,400	
4	2346129	サポートリング	1	1,700	
5	2334050	O リング	1	210	133 × 2.62
6	2344623	フォームピース	2	140	
7	9970210	シール	1	530	
8	9904307	ロッキングスクリュー	1	420	
9	9932206	ピン	2	80	
10	2347186	圧力調整弁セット サービスセット	1	15,500	
11	3056464	スナップリング	1	1,500	75 × 2.5
12	2333995	プラネットキャリアー	1	1,800	
13	2336970	スリーブ	3	1,700	
14	9902101	六角穴付ボルト	3	150	M6 × 30
15	9920304	ディスク B 6.4	3	60	
16	2334008	ギア	1	1,200	
17	2343682	遊星ギア 3ヶセット	1	13,400	
18	9970532	オイルシール	1	2,000	40 × 70 × 10
19	2333998	偏心シャフトセット	1	21,700	
20	2334897	ハウジングセット	1	23,700	
21	2337486	オイルリターンパイプ	1	700	
22	2346363	固定ナット	1	760	
23	9900308	六角穴付ボルト	6	90	M4 × 16

LC10024A

1.3 ポンプ部

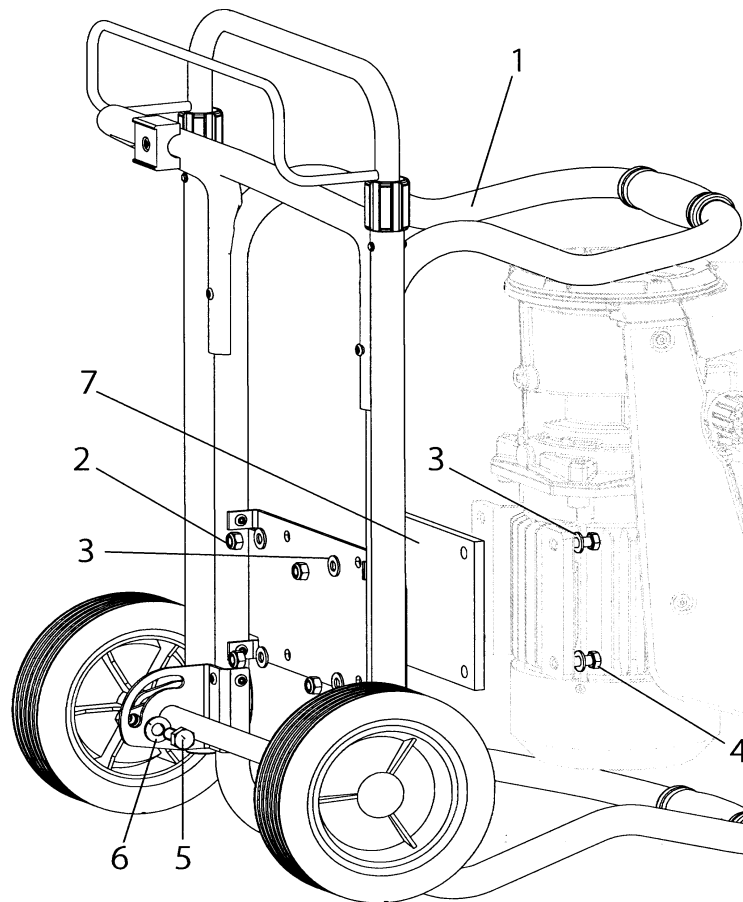


IC10025B

POS	品番	品名	数量	定価	備考
1	340339	吸入口チューブ	1	930	
2	2334383	バルブハウジング	1	2,300	
3	341316	プロテクター	1	950	
4	9971486	Oリング	1	2,200	
5	2337033	吸入弁押ボタンセット	1	3,400	POS3,4 含
6	341336	クリップ	1	430	
7	341331	プラスチックワッシャー	2	390	
8	344336	ホースフィッティング	1	2,900	NPS1/4
9	2337138	Oリング	1	140	31.4 × 3.55
10	344700	吸入弁セット	1	25,800	
11	344323	リターンホース フィッティング	1	1,200	
12	2337068	リリーフバルブ	1	8,600	
13	9900217	六角ボルト	4	430	M12 × 60
14	9920134	ワッシャー A12	4	80	
15	2334010	ペイントベ-ス	1	5,600	
16	9970218	シーリングリング	1	390	
17	2343666	圧力計セット	1	7,600	
18	252478	圧力計ケース	1	520	
19	252475	圧力計のみ	1	7,300	
20	341702	吐出弁サービスセット	1	5,600	
21	2342946	吐出弁セット	1	10,300	
22	340241	ダイヤフラムセット・インサート付	1	9,600	
23	2336971	プレッシャーインサート	1	14,500	
24	2337112	Oリング	1	210	37.8 × 1.78
25	2337113	Oリング	1	140	34.7 × 1.78
26	2337076	プレッシャースプリング	1	240	
27	3061423	ディスク	1	50	
28	2333996	ピストン	1	13,400	
29	2337078	固定リング	1	50	

LC10025A

1.4 トロリー部

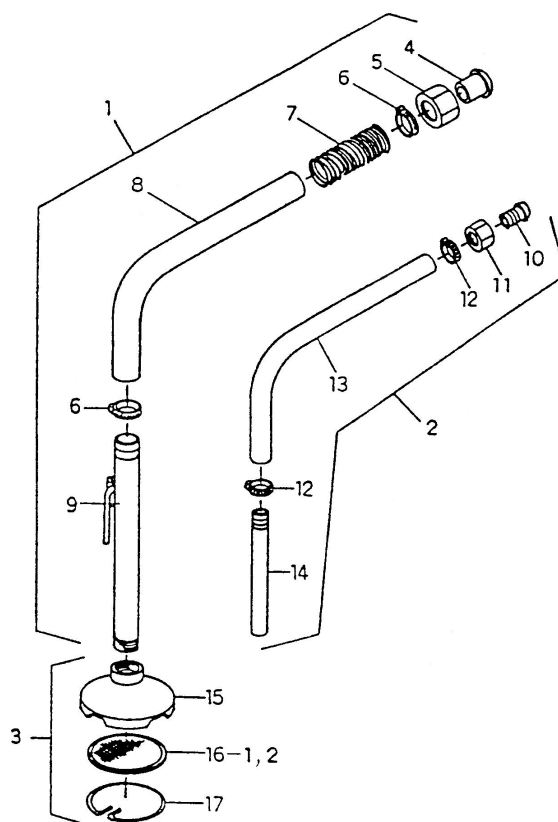


IC10027A

POS	品番	品名	数量	定価	備考
1	2343670	トロリーセット	1	54,600	
2	9910208	ロックナット	1	130	
3	9920102	平ワッシャー	1	120	M8
4	9900118	六角ボルト	1	140	M8 × 30
5	3054019	六角ボルト	1	160	M10 × 20
6	9920106	平ワッシャー	1	130	M10
7	2340954	中間プレート	1	1,200	

LC10027A

1.5 サクション

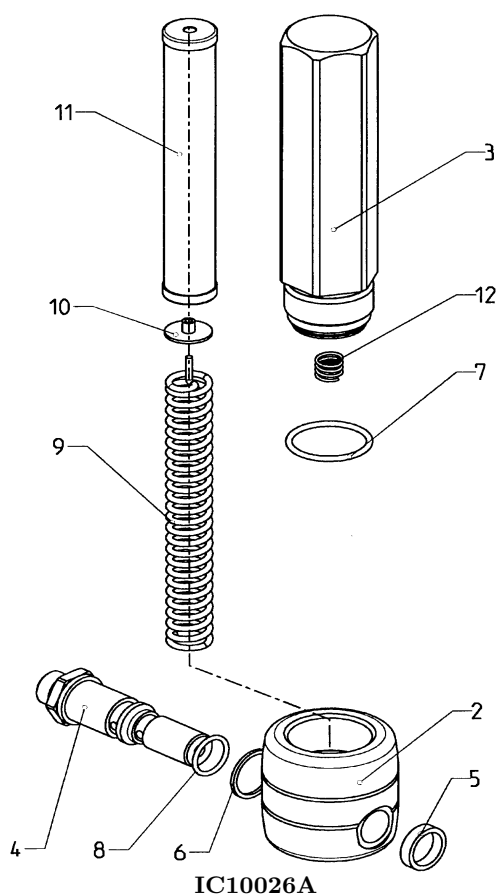


ID10000A-2

POS	品番	品名	数量	定価	備考
1	2230341	吸入ホースセット	1	20,600	φ 25 × 800 透明ウレタン
2	2230343	リターンホースセット	1	8,000	φ 12 × 800 透明ウレタン
3	2230342	アルミフィルターセット	1	7,600	φ 100
4	34602	吸入ニップル	(1)	1100	
5	2240009	吸入ホース用六角ナット	(1)	2,100	M36 × 2
6	2240083	ホースバンド 35	(2)	470	25~35
7	2240343	ガードスプリング	(1)	1,900	
8	2240078	スプリングホース	(1)	11,400	φ 25 × 800 透明
9	2240344	吸入パイプ	(1)	5,700	
10	2241111	リターンホース用ニップル	(1)	680	
11	2240018	リターンホース用六角ナット	(1)	1,800	
12	2240022	ホースバンド 20	(2)	560	13~22
13	2240071	スプリングホース	(1)	4,300	φ 12 × 800 透明ウレタン
14	2240349	リターンパイプ	(1)	2,000	
15	2240345	フィルタボディ アルミ	(1)	7,100	φ 100
16-1	2240346	フィルター	(1)	1,900	0.8 mm φ 100
16-2	2240355	フィルター	(1)	1,900	0.4 mm φ 100
17	2240347	スプリングリング	(1)	1,400	

LD10000A-1

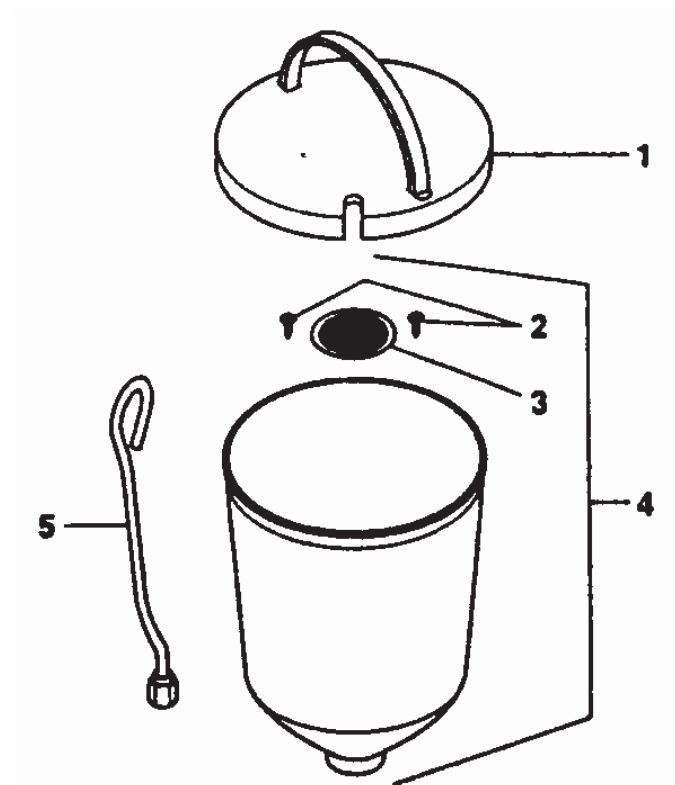
1.6 高圧フィルターセット (PN 97123)(オプション)



POS	品番	品名	数量	定価	備考
	97123	フィルターセット		37,100	
2	97301	フィルターブロック	1	5,800	
3	97302	フィルターハウジング	1	6,000	
4	97303	中空ボルト	1	3,800	
5	97304	シーリング	1	930	
6	9970110	シーリング	1	200	
7	9974027	Oリング 30 × 2	1	210	PTFE
8	9971401	Oリング	1	1,900	16 × 2 白
9	757-105	コアスプリング	1	930	
10	0508603	スプリングガイド	1	520	
11	0508748	フィルター	1	2,400	60 メッシュ
	0508450	フィルター		2,400	100 メッシュ
	0508451	フィルター		2,400	30 メッシュ
12	9994245	プレッシャースプリング	1	7,000	

LC10026A

1.7 5L ホッパーセット (PN 341265)(オプション)



ID10012A

POS	品番	品名	数量	定価	備考
	341265	5L ホッパーセット		29,000	
1	340901	ホッパーカバー	1	8,300	
2	9902306	ワッシャー付タッピンねじ	(2)	130	
3	37607	フィルター	(1)	4,100	0.8mm
	3756	フィルター		3,700	0.4mm
4	340904	ホッパーボディ	1	22,700	
5	340908	リターンチューブ	1	7,800	

LD10012A