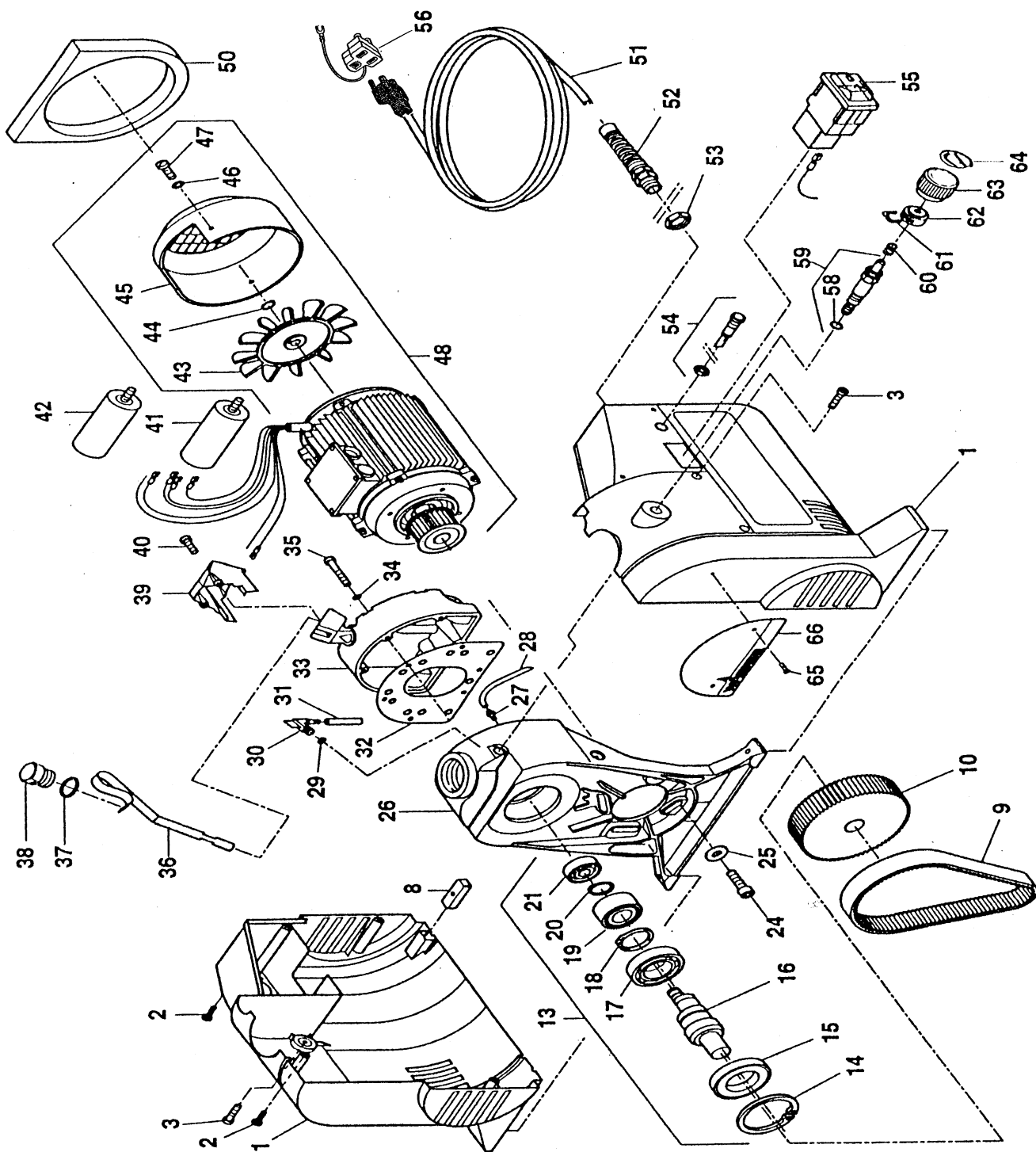


2 SF23

2.1 駆動部

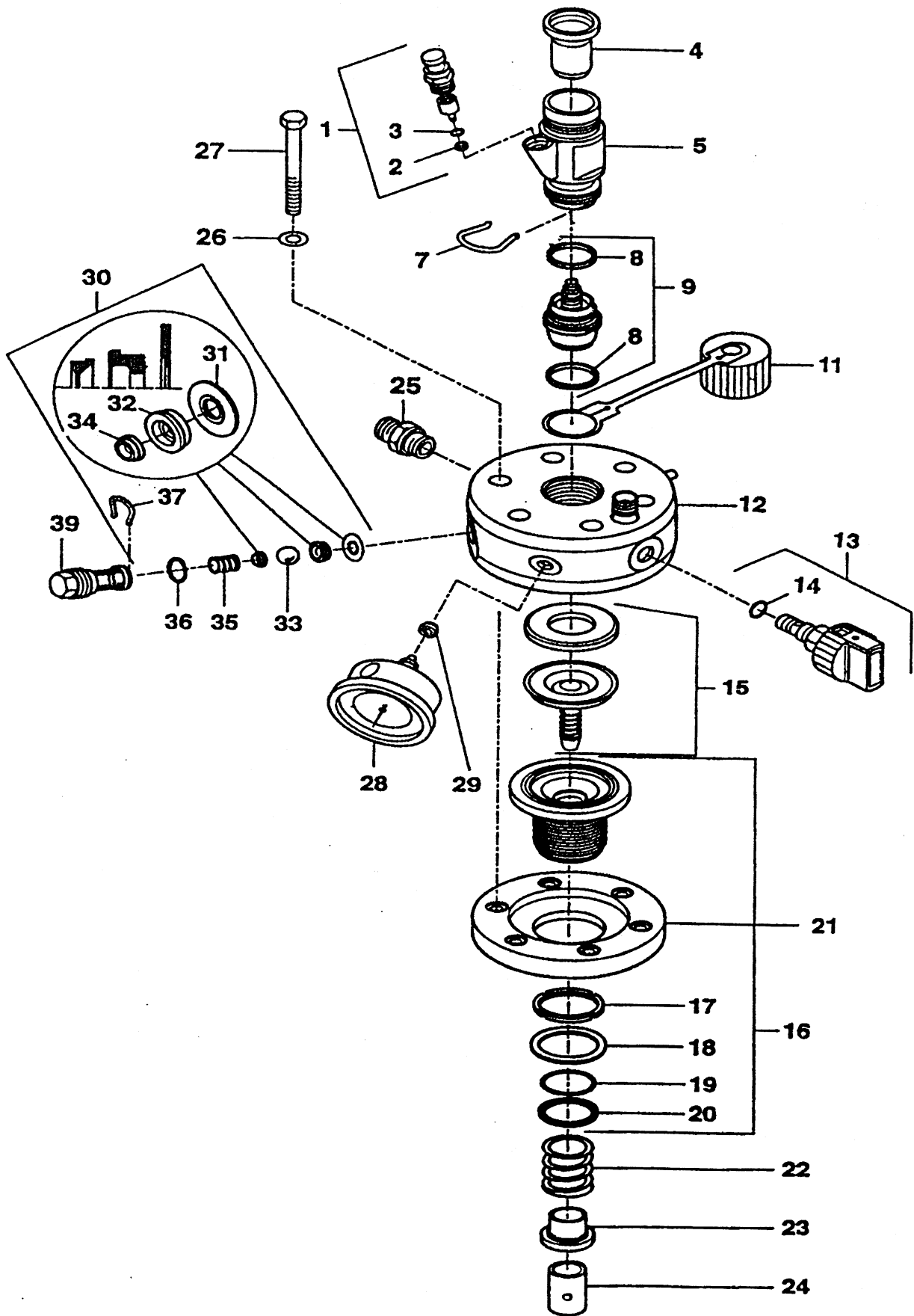


IC10011B

POS	品番	品名	数量	定価	備考
1	344205	ハウジングケース	1	49,500	
2	990511	1ヘキサローブタッピンねじ	5	140	M5 × 20
3	990511	2ヘキサローブねじ	2	190	M6 × 20
8	340302	コネクティングプレート	1	640	
9	341353	歯付ベルト	1	6,000	
10	341352	プーリー	1	15,500	
13	341706	シャフトアッセンブリー	1	49,500	○ Pos.14,15,16,17,18,19,20,21
14	305646	4スナップリング	○ (1)	1,500	75 × 2.5
15	997053	2オイルシール	○ (1)	2,000	40 × 70 × 10
16	341324	偏芯シャフト	○ (1)	13,400	
17	996015	1ボールベアリング	○ (1)	2,700	6207
18	992251	8スナップリング	○ (1)	220	35 × 1.5
19	996043	1ローラベアリング	○ (1)	24,800	NUTR25
20	992250	6スナップリング	○ (1)	310	25 × 1.2
21	996043	2ローラベアリング	○ (1)	13,400	NJ202
24	990031	5六角穴付ボルト	4	130	M6 × 25
25	992080	6ワッシャー	4	160	
26	340225	オイルポンプハウジング	1	70,100	
27	999310	3竹の子ニップル	1	430	
28	341445	リターンチューブ	1	280	
29	288317	Oリング	1	120	6.07 × 1.78
30	288309	吸入エルボ	1	580	
31	341446	吸入チューブ	1	310	
32	341307	ガasket	1	580	
33	341309	オイルポンプカバー	1	21,700	
34	305085	8ワッシャー	6	120	
35	990600	6六角穴付ボルト	6	240	M5 × 45
36	341348	オイルゲージ	1	2,200	
37	997114	6Oリング	1	310	16 × 2
38	341349	オイルキャップ	1	930	
39	340490	カバー	1	2,700	
40	990331	7十字穴付鍋小ねじ	2	110	M4 × 12
41	995314	6コンデンサー	1	13,200	65 μ F
42	252337	コンデンサー	1	12,400	50 μ F
43	340397	ファン	● (1)	6,000	
44	340398	ストップリング	● (1)	460	
45	340399	ファンカバー	● (1)	7,800	
46	992150	4スプリングワッシャー	● (4)	120	M4
47	990073	7すり割付小ねじ	● (4)	130	M4 × 6
48	340204	モーターセット	1	120,000	● Pos.43,44,45,46,47
50	340354	ガasket	1	1,700	
51	252486	電源コード	1	11,400	3P × 4m
52	995107	4コードクランプ	1	900	
53	995107	5コードクランプナット	1	190	
54	995187	9電源ランプ	1	4,100	
55	995368	1電源スイッチ	1	22,700	
56	223100	10OAアダプター	1	1,800	
58	997136	5Oリング	1	260	9.25 × 1.78
59	340222	ハウジングセット	1	20,600	
60	10861	スプリング	1	280	
61	10858	クランプ	1	190	
62	10859	ストップリング	1	560	
63	341219	コントロールノブ	1	2,400	
64	341599	ラベル	1	210	
65	990052	4十字穴付皿タッピンねじ	2	150	2.9 × 6.5
66	344332	ネームプレート	1	7,200	

LC10011B

2.2 ポンプ部

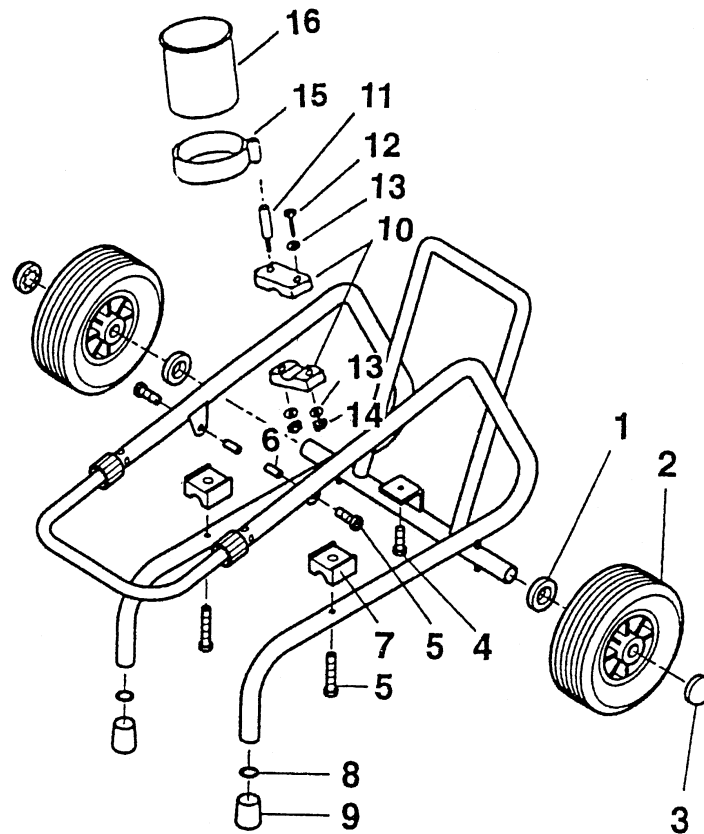


IC10012B

POS	品番	品名	数量	定価	備考
1	341241	吸入弁押しボタン	1	13,400	
2	341316	プロテクター	(1)	950	
3	9971486	Oリング	(1)	2,200	黒
4	340339	吸入口チューブ	1	930	
5	252279	バルブハウジング	1	20,600	
7	341336	クリップ	1	430	
8	341331	プラスチックワッシャー	(2)	390	黒 26 × 23 × 1.5
9	340251	吸入弁セット	1	27,900	
11	9990865	保護キャップ	1	760	
12	344211	ペイントベース	1	49,500	
13	169248	リリーフバルブ	1	14,500	
14	9971395	Oリング	(1)	680	10 × 1.25
15	340241	ダイヤフラムセット・インサート付	1	9,600	
16	344701	フランジセット	1	11,400	○ Pos. 17,18,19,20
17	340361	ナット	○ (1)	5,300	
18	340368	ワッシャー	○ (1)	1,200	
19	9971469	Oリング	○ (1)	1,200	白 35 × 2(テフロン)
20	340358	Vリング	○ (1)	2,400	
21	341315	フランジリング	1	7,800	
22	340312	ピストンスプリング	1	1,900	
23	344327	スプリングガイド	1	790	
24	340483	ピストン	1	8,400	φ 20
25	344336	ホースフィッティング	1	2,900	NPS1/4
26	9920107	平ワッシャー	6	130	M12
27	9900217	六角ボルト	6	430	M12 × 60
28	9991954	圧力計	1	19,600	0~40MPa
29	9970109	シーリングワッシャー	1	290	9.3 × 3.2 × 5.4
30	341702	吐出弁サービスセット	1	5,600	● Pos. 31,32,33,34,35,36,37
31	341347	シーリングワッシャー	● (1)	950	
32	341327	吐出弁シート	● (1)	3,100	
33	9941501	弁ボール	● (1)	1,800	φ 11
34	253405	スプリング支持リング	● (1)	330	
35	341326	吐出弁スプリング	● (1)	580	
36	9971470	Oリング	● (1)	430	20 × 2・白 テフロン
37	341328	クランプ	● (1)	430	
39	341325	バルブガイド	1	18,600	

LC10012B

2.3 トロリー

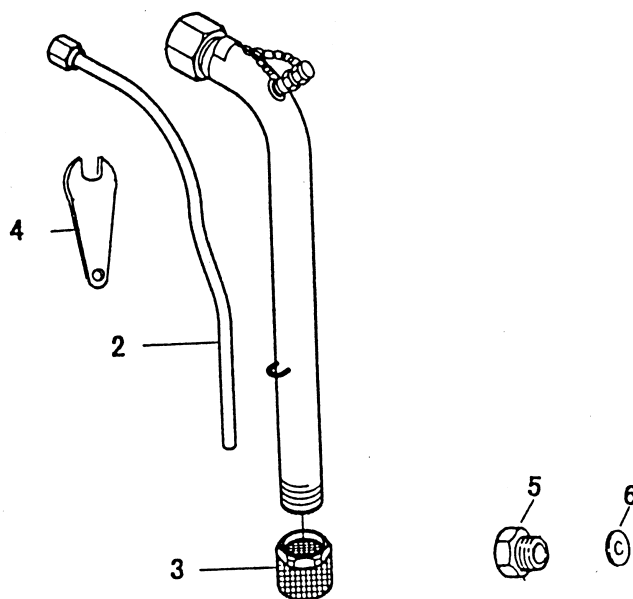


IC10013B

POS	品番	品名	数量	定価	備考
	340211	トロリーセット	1	68,000	Pos.1~3・5~9
1	340372	ワッシャー	(2)	460	
2	9994957	タイヤ	(2)	7,000	
3	9994950	ジクキャップ	(2)	480	
4	9900378	六角穴付ボルト	1		M6 × 30
5	9900336	六角穴付ボルト	(2)	140	M6 × 40
6	9920733	スペーサー	(2)	240	
7	340303	クッションゴム	(2)	720	
8	9920301	平ワッシャー	(2)	160	A8.4
9	9990866	ゴム足	(2)	430	
10	9994691	クリップ	1	1,100	
11	340360	ピン	1	2,700	
12	9900329	六角穴付ボルト	1	130	M5 × 30
13	9920202	ワッシャー	3	110	M5
14	9910106	六角ナット	2	120	M5
15	2243207	コンテナ受け	1	4,800	
16	55553	フィルターコンテナ	1	2,200	

LC10013B

4.2 クイッククリーンセット SF23(P/N 2236262),SF27(P/N 2236264)



ID10002A

■ SF23

POS	品番	品名	数量	定価	備考
	2236262	クイッククリーンセット	1	55,700	SF23
2	341275	リターンチューブ	(1)	6,100	
3	344341	フィルター	(1)	11,400	M28/1.0mm
4	55106	板スパナ	(1)	2,100	41 m m
5	2236103	ガンアダプター	1	1,900	
6	43052	チップワッシャー	2	270	

LD10002A

■ SF27

POS	品番	品名	数量	定価	備考
	2236264	クイッククリーンセット	1	68,000	SF27
2	253211	リターンチューブ	(1)	8,000	
3	341435	フィルター	(1)	13,400	M38/1.0 m m
4	55106	板スパナ	(1)	2,100	41 m m
5	2236103	ガンアダプター	1	1,900	
6	43052	チップワッシャー	2	270	

LD10003A

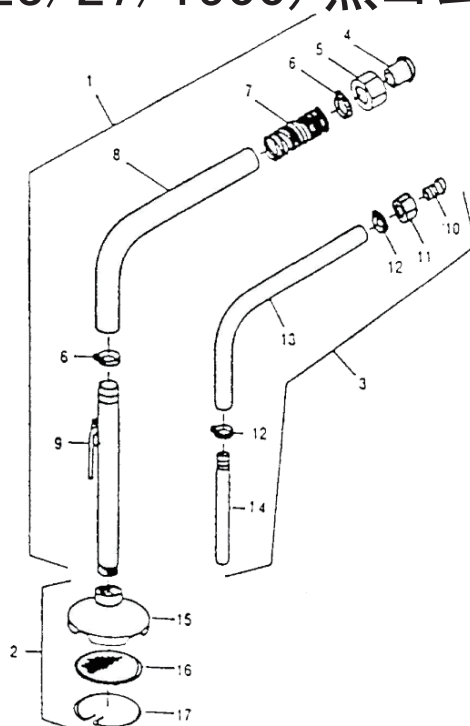
サクションセット

サクションセット (SF23/27/1500) 黒ゴム

SFシリーズに付属していたφ88のアルミフィルターセットは、廃番となりました。

交換品として、φ100のセットをご購入下さい。

(φ88のフィルターとスプリングリングは単品供給可能です)



ID10001A

POS	品番	品名	数量	定価	備考
1	252297	吸入ホースセット	1	20,600	φ 25 × 800 黒ゴム
	2230341	吸入ホースセット		20,600	φ 25 × 800 透明ウレタン
2	252298	供給不可 アルミフィルター セット	1	7,600	φ 88
	2230342	アルミフィルターセット		7,600	φ 100
3	252270	リターンホースセット	1	7,100	φ 12 × 800 黒ゴム
	2230343	リターンホースセット		8,000	φ 12 × 800 透明ウレタン
4	34602	吸入ニップル	(1)	1,100	
5	2240009	吸入ホース用六角ナット	(1)	2,100	
6	2240083	ホースバンド・35	(2)	470	25 ~ 35
7	2240343	ガードスプリング	(1)	1,900	
8	9982430	吸入ホース	(1)	11,400	φ 25 × 800 黒ゴム
	2240078	スプリングホース		11,400	φ 25 × 800 透明
9	2240344	吸入パイプ	(1)	5,700	
10	2241111	リターンホース用ニップル	(1)	680	
11	2240018	リターンホース用六角ナット	(1)	1,800	
12	2240002	ホースバンド 25	(2)	550	17 ~ 25
	2240022	ホースバンド・20		560	13 ~ 22
13	2230097	リターンホース	(1)	5,300	φ 12 × 800 黒ゴム
	2240071	スプリングホース		4,300	φ 12 × 800 透明ウレタン
14	2240349	リターンパイプ	(1)	2,000	
15	252397	供給不可 フィルタボディ	(1)	7,100	
16	219359	フィルター	(1)	1,900	0.8mm φ 88
	2240346	フィルター		1,900	0.8 mm φ 100
17	252398	スプリングリング	(1)	1,400	
	2240347	スプリングリング		1,400	