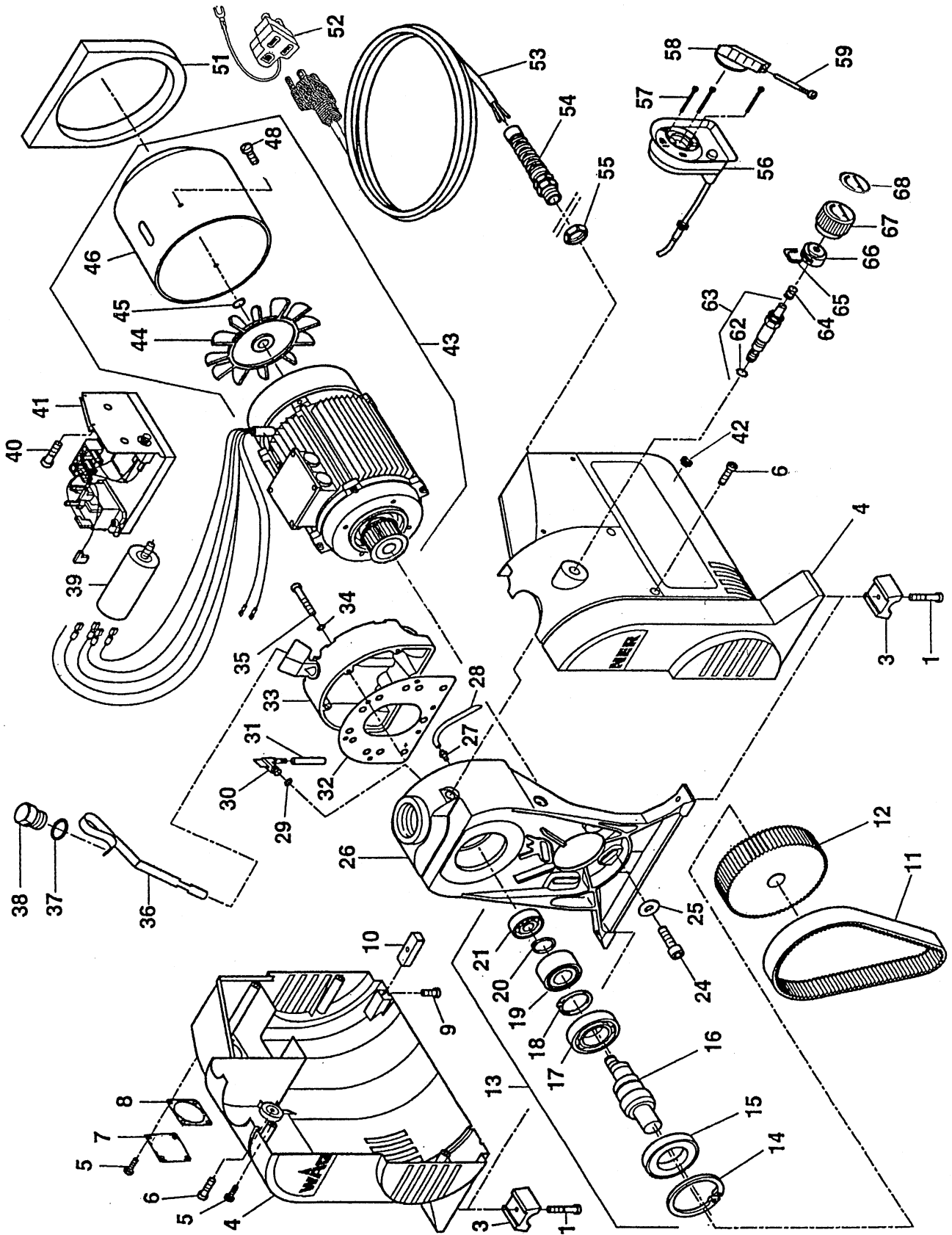


3 SF27

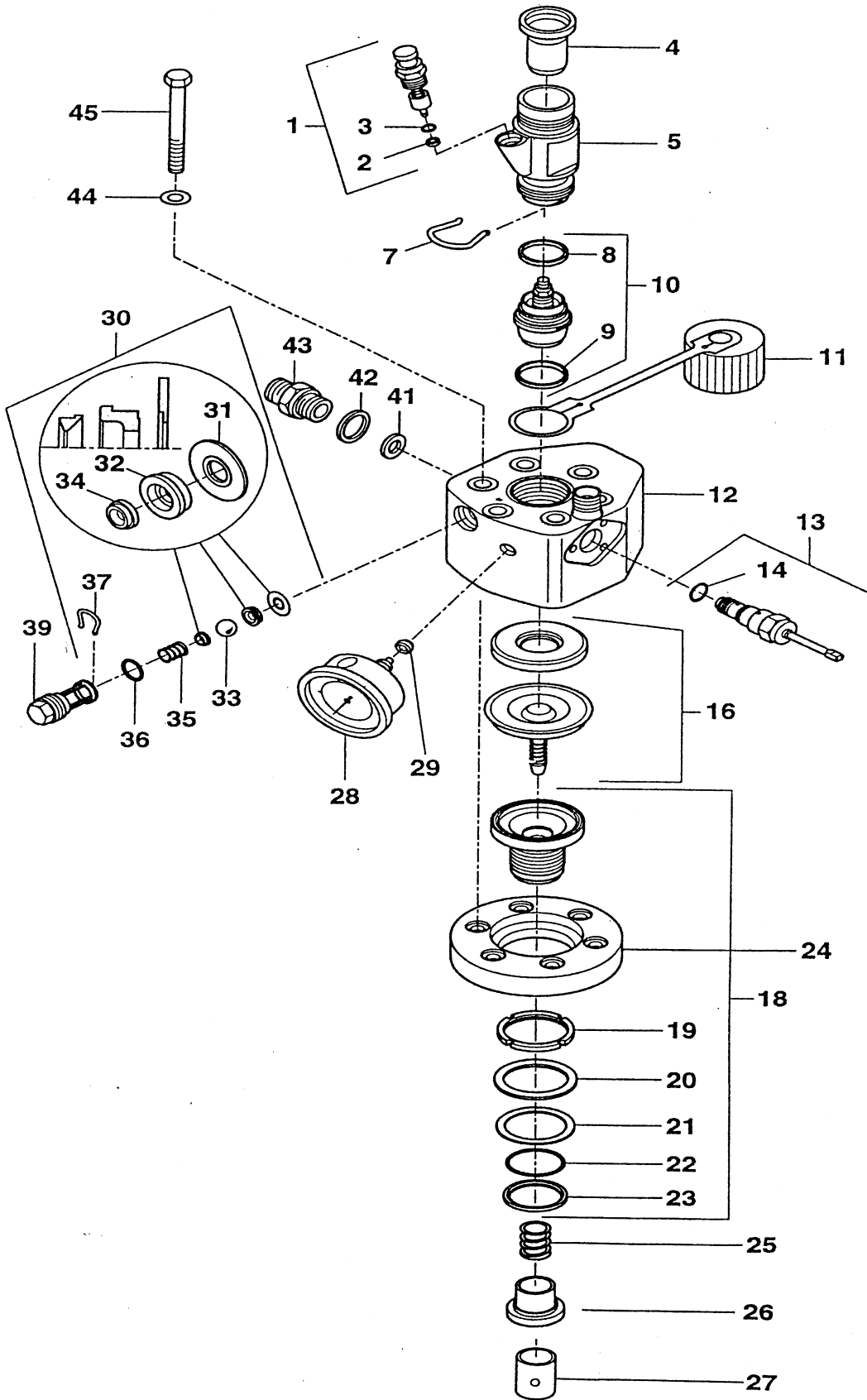
3.1 駆動部



IC10014B

POS	品番	品名	数量	定価	備考
1	9900336	六角穴付ボルト	2	140	M6 × 40
3	340303	クッションゴム	2	720	
4	341257	ハウジングセット	1	67,000	
5	9905111	ヘキサローブタッピンねじ	5	140	M5 × 20
6	9905112	ヘキサローブねじ	4	190	M6 × 20
7	341493	カバー	1	2,100	
8	341494	ガasket	1	470	
9	9900312	六角穴付ボルト	1	130	M6 × 20
10	340302	コネクティングプレート	1	640	
11	341353	歯付ベルト	1	6,000	
12	341352	プーリー	1	15,500	
13	341706	シャフトアッセンブリー	1	49,500	○ Pos14~21
14	3056464	スナップリング	○ (1)	1,500	75 × 2.5
15	9970532	オイルシール	○ (1)	2,000	40 × 70 × 10
16	341324	偏芯シャフト	○ (1)	13,400	
17	9960151	ボールベアリング	○ (1)	2,700	6207
18	9922518	スナップリング	○ (1)	220	35 × 1.5
19	9960431	ローラベアリング	○ (1)	24,800	NUTR25
20	9922506	スナップリング	○ (1)	310	25 × 1.2
21	9960432	ローラベアリング	○ (1)	13,400	NJ202
24	9900315	六角穴付ボルト	4	130	M6 × 25
25	9920806	ワッシャー	4	160	
26	341225	オイルポンプハウジング	1	72,100	
27	9993105	竹の子ニップル	1	430	
28	341445	リターンチューブ	1	280	
29	288317	O リング	1	120	6.07 × 1.78
30	288309	吸入エルボ	1	580	
31	341446	吸入チューブ	1	310	
32	341307	ガasket	1	580	
33	341309	オイルポンプカバー	1	21,700	
34	3050858	ワッシャー	6	120	
35	9906007	六角穴付ボルト	6	240	M5 × 45
36	341348	オイルゲージ	1	2,200	
37	9971146	O リング	1	310	16 × 2
38	341349	オイルキャップ	1	930	
39	9953177	コンデンサー	1	13,400	120 μ F
40	9900341	六角穴付ボルト	1	140	M8 × 12
41	341233	コントロールユニット	1	110,000	
42	9950804	グロメット	1	190	
43	341215	モーターセット	1	140,000	● Pos44~48
44	341398	モーターファン	● (1)	6,000	
45	9922508	スナップリング	● (1)	190	14 × 1
46	341397	ファンカバー	● (1)	13,400	
48	9900737	すり割付小ねじ	● (3)	130	M4 × 6
51	340354	ガasket	1	1,700	
52	2231000	OA アダプター	1	1,800	
53	9953119	電源コード	1	9,800	φ 2 × 6 m
54	9951074	コードクランプ	1	900	
55	9951075	コードクランプナット	1	190	
56	341235	スイッチボディ	1	22,700	
57	3050639	すり割付小ねじ	3	130	M4 × 40
58	341237	スイッチノブ	1	4,800	
59	341413	止めねじ	1	4,100	
62	9971365	O リング	1	260	9.25 × 1.78
63	340222	ハウジングセット	1	20,600	
64	10861	スプリング	1	280	
65	10858	クランプ	1	190	
66	10859	ストップリング	1	560	
67	341219	コントロールノブ	1		
68	341599	ラベル	1		

3.2 ポンプ部

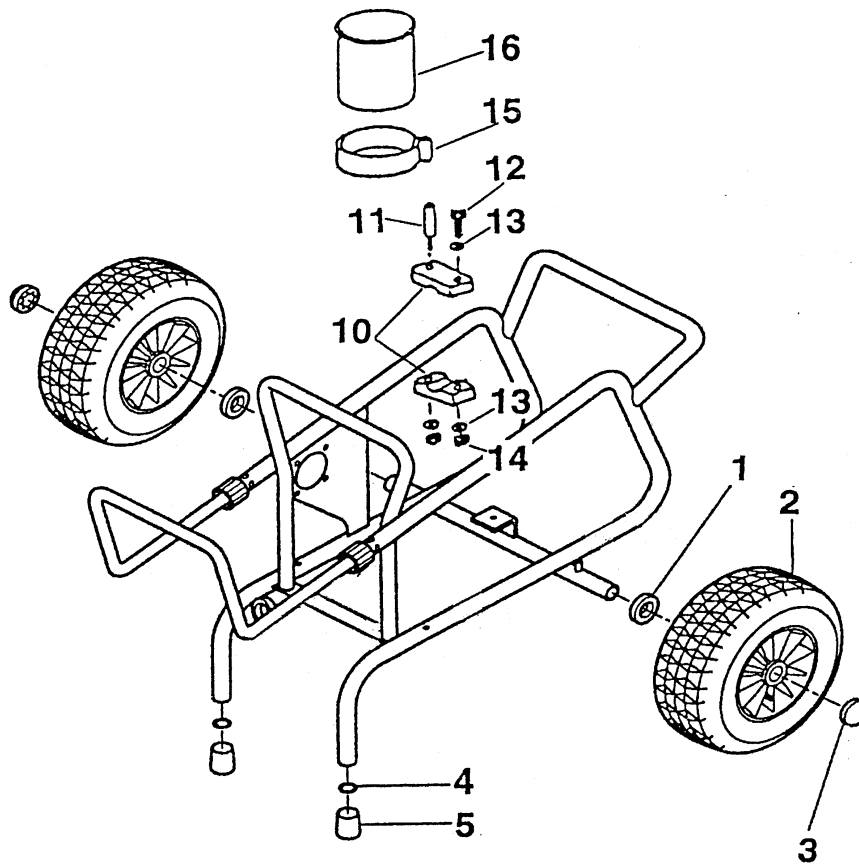


IC10015B

POS	品番	品名	数量	定価	備考
1	341241	吸入弁押しボタン	1	13,400	
2	341316	プロテクター	(1)	950	
3	9971486	Oリング	(1)	2,200	黒
4	340339	吸入口チューブ	1	930	
5	252279	バルブハウジング	1	20,600	
7	341336	クリップ	1	430	
8	341331	プラスチックワッシャー	(1)	390	黒 26 × 23 × 1.5
9	341330	プラスチックワッシャー	(1)	520	白 32 × 28 × 1.5
10	341247	吸入弁セット	1	33,000	
11	9990865	保護キャップ	1	760	
12	341322	ペイントベース	1	55,700	
13	341248	リリーフバルブ	1	24,800	
14	9974031	Oリング	(1)	1,100	12 × 1.3
16	341242	ダイヤフラムセット・インサート付	1	14,500	
18	341711	フランジセット	1	15,500	○ Pos. 19~23
19	340361	ナット	○ (1)	5,300	
20	340368	ワッシャー	○ (1)	1,200	
21	340359	ゴムパッキン	○ (1)	240	
22	9971469	Oリング	○ (1)	1,200	白 35 × 2(テフロン)
23	340358	Vリング	○ (1)	2,400	
24	341315	フランジリング	1	7,800	
25	340322	ピストンスプリング	1	1,900	
26	344327	スプリングガイド	1	790	
27	341482	ピストン	1	10,100	
28	9991954	圧力計	1	19,600	0~40MPa
29	9970109	シーリングワッシャー	1	290	9.3 × 3.2 × 5.4
30	341702	吐出弁サービスセット	1	5,600	● Pos31~37
31	341347	シーリングワッシャー	● (1)	950	
32	341327	吐出弁シート	● (1)	3,100	
33	9941501	弁ボール	● (1)	1,800	φ 11
34	253405	スプリング支持リング	● (1)	330	
35	341326	吐出弁スプリング	● (1)	580	
36	9971470	Oリング	● (1)	430	20 × 2・白 (テフロン)
37	341328	クランプ	● (1)	430	
39	341325	バルブガイド	1	18,600	
41	341488	スパーサー	1	1,500	
42	9970103	シーリングワッシャー	1	310	14 × 18 × 1.5
43	344337	ホースフィッティング	1	5,200	NPS1/4

LC10015B

3.3 トロリー

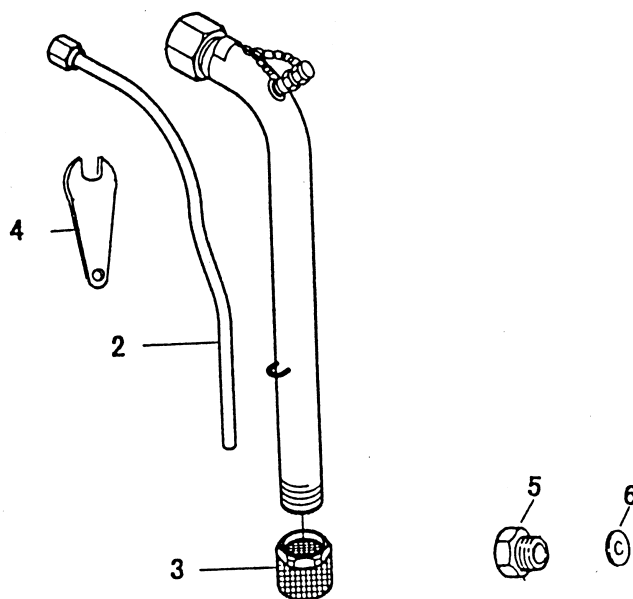


IC10016B

POS	品番	品名	数量	定価	備考
	341212	トロリーセット	1	82,400	Pos.1~5
1	9920701	ワッシャー	(2)	370	
2	348349	タイヤ	(2)	7,600	
3	9994902	キャップ	(2)	520	
4	9920301	平ワッシャー	(2)	160	A8.4
5	9990866	ゴム足	(2)	430	
10	9994691	クリップ	1	1,100	
11	340360	ピン	1	2,700	
12	9900329	六角穴付ボルト	1	130	M5 × 30
13	9920202	ワッシャー	3	110	M5
14	9910106	六角ナット	2	120	M5
15	2243207	コンテナ受け	1	4,800	
16	55553	フィルターコンテナ	1	2,200	

LC10016B

4.2 クイッククリーンセット SF23(P/N 2236262),SF27(P/N 2236264)



ID10002A

■ SF23

POS	品番	品名	数量	定価	備考
	2236262	クイッククリーンセット	1	55,700	SF23
2	341275	リターンチューブ	(1)	6,100	
3	344341	フィルター	(1)	11,400	M28/1.0mm
4	55106	板スパナ	(1)	2,100	41 m m
5	2236103	ガンアダプター	1	1,900	
6	43052	チップワッシャー	2	270	

LD10002A

■ SF27

POS	品番	品名	数量	定価	備考
	2236264	クイッククリーンセット	1	68,000	SF27
2	253211	リターンチューブ	(1)	8,000	
3	341435	フィルター	(1)	13,400	M38/1.0 m m
4	55106	板スパナ	(1)	2,100	41 m m
5	2236103	ガンアダプター	1	1,900	
6	43052	チップワッシャー	2	270	

LD10003A

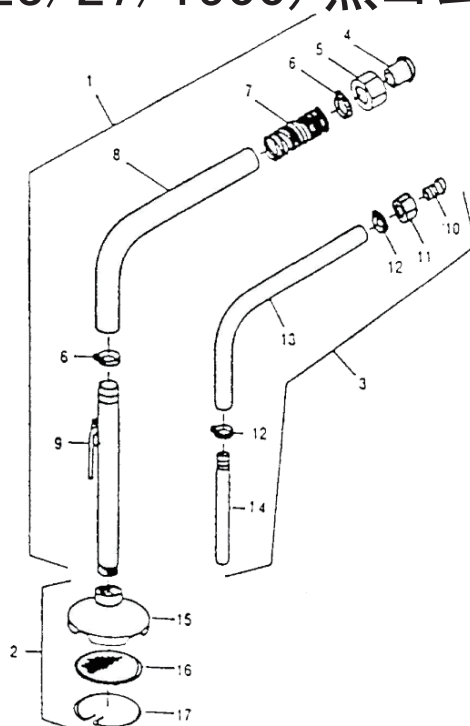
サクションセット

サクションセット (SF23/27/1500) 黒ゴム

SFシリーズに付属していたφ88のアルミフィルターセットは、廃番となりました。

交換品として、φ100のセットをご購入下さい。

(φ88のフィルターとスプリングリングは単品供給可能です)



ID10001A

POS	品番	品名	数量	定価	備考
1	252297	吸入ホースセット	1	20,600	φ 25 × 800 黒ゴム
	2230341	吸入ホースセット		20,600	φ 25 × 800 透明ウレタン
2	252298	供給不可 アルミフィルター セット	1	7,600	φ 88
	2230342	アルミフィルターセット		7,600	φ 100
3	252270	リターンホースセット	1	7,100	φ 12 × 800 黒ゴム
	2230343	リターンホースセット		8,000	φ 12 × 800 透明ウレタン
4	34602	吸入ニップル	(1)	1,100	
5	2240009	吸入ホース用六角ナット	(1)	2,100	
6	2240083	ホースバンド・35	(2)	470	25 ~ 35
7	2240343	ガードスプリング	(1)	1,900	
8	9982430	吸入ホース	(1)	11,400	φ 25 × 800 黒ゴム
	2240078	スプリングホース		11,400	φ 25 × 800 透明
9	2240344	吸入パイプ	(1)	5,700	
10	2241111	リターンホース用ニップル	(1)	680	
11	2240018	リターンホース用六角ナット	(1)	1,800	
12	2240002	ホースバンド 25	(2)	550	17 ~ 25
	2240022	ホースバンド・20		560	13 ~ 22
13	2230097	リターンホース	(1)	5,300	φ 12 × 800 黒ゴム
	2240071	スプリングホース		4,300	φ 12 × 800 透明ウレタン
14	2240349	リターンパイプ	(1)	2,000	
15	252397	供給不可 フィルタボディ	(1)	7,100	
16	219359	フィルター	(1)	1,900	0.8mm φ 88
	2240346	フィルター		1,900	0.8 mm φ 100
17	252398	スプリングリング	(1)	1,400	
	2240347	スプリングリング		1,400	