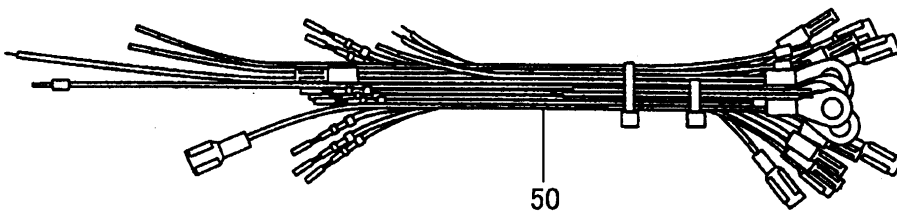
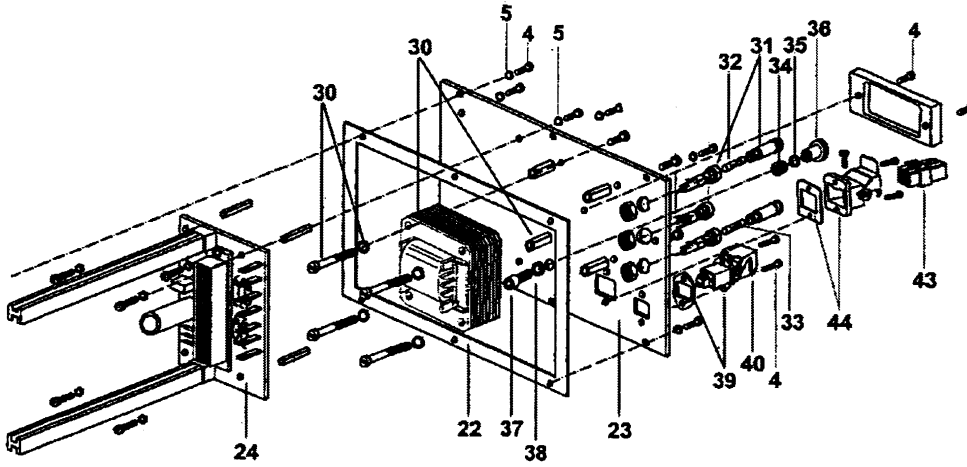
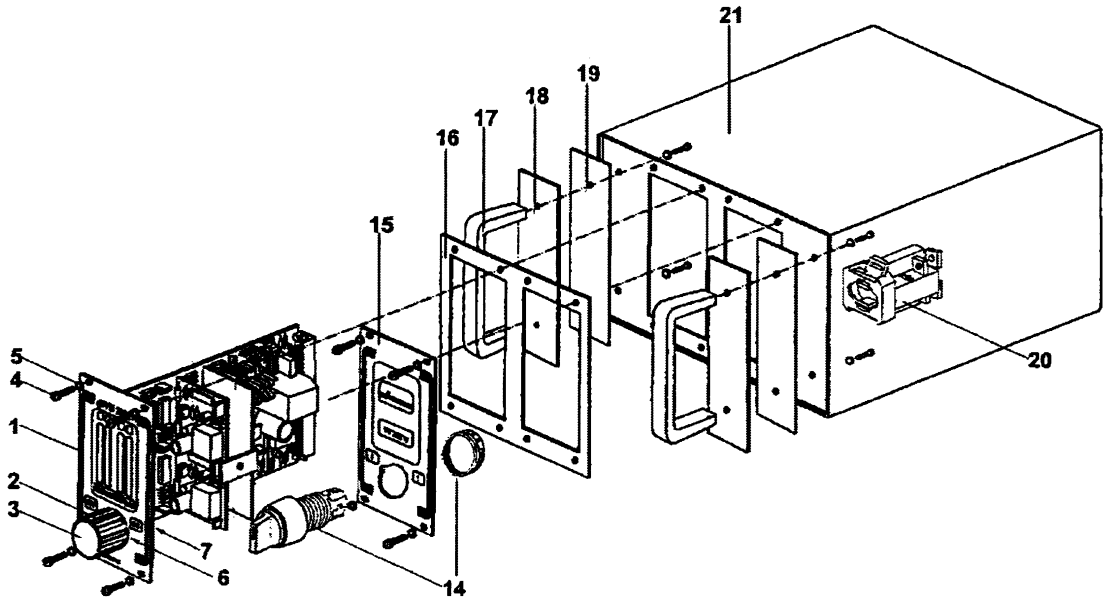


# 5 VM2000-EN



IF30000A

POS	品番	品名	数量	定価	備考
1	350015	電子モジュール	1	210,000	HV2082
2	9952607	ノブ	1	1,600	
3	9952606	キャップ	1	190	
4	9903311	十字穴付鍋小ねじ	14	130	M3 × 10
5	9922011	外歯ワッシャー	14	260	M3
6	9950814	シーリングナット	1	1,000	
7	9952339	ポテンションメーター	1	8,100	
14	9951055	電源スイッチ	1	8,900	
15	179729	ネームプレート	1	6,600	
16	179721	前部パネルシール	1	2,000	
17	9994110	ハンドル	2	3,200	
18	350367	ハンドルサポート	2	2,400	
19	241362	スペーサー	2	750	
20	9950970	スイッチボディー	1	9,200	
21	179719	ハウジング	1	36,100	
22	179722	後部パネルシール	1	2,100	
23	179730	後部パネル	1	16,500	
24	179118	プリント基板ベース	1	120,000	
30	9955017	トランス	1	16,500	
31	9955021	ヒューズホルダー	2	1,500	
32	9951110	ヒューズ	1	240	φ 5 × 20 ・ 1.6A
33	9951115	ヒューズ	1	240	φ 5 × 20 ・ 0.5A
34	9992131	シーリングナット	1	900	
35	9920118	銅ワッシャー	1	330	7 × 12 × 1.5
36	9910522	アースナット	1	1,600	
37	9900315	六角穴付ボルト	1	130	M6 × 25
38	9922109	外歯座金	1	120	
39	9952587	電源コネクターソケット	1	4,000	
40	9950330	フック	1	700	
43	9952653	低電圧ケーブル接続端子	1	3,700	
44	9950392	低電圧ケーブル接続ソケット	1	4,800	
50	179727	接続ワイヤー Assy	1	22,700	
	2203850	電源コード・プラグ付	1	18,600	
	179228	延長ケーブル	1	77,000	7.5m 手吹
	350272	延長ケーブル	1	90,700	7.5m 自動