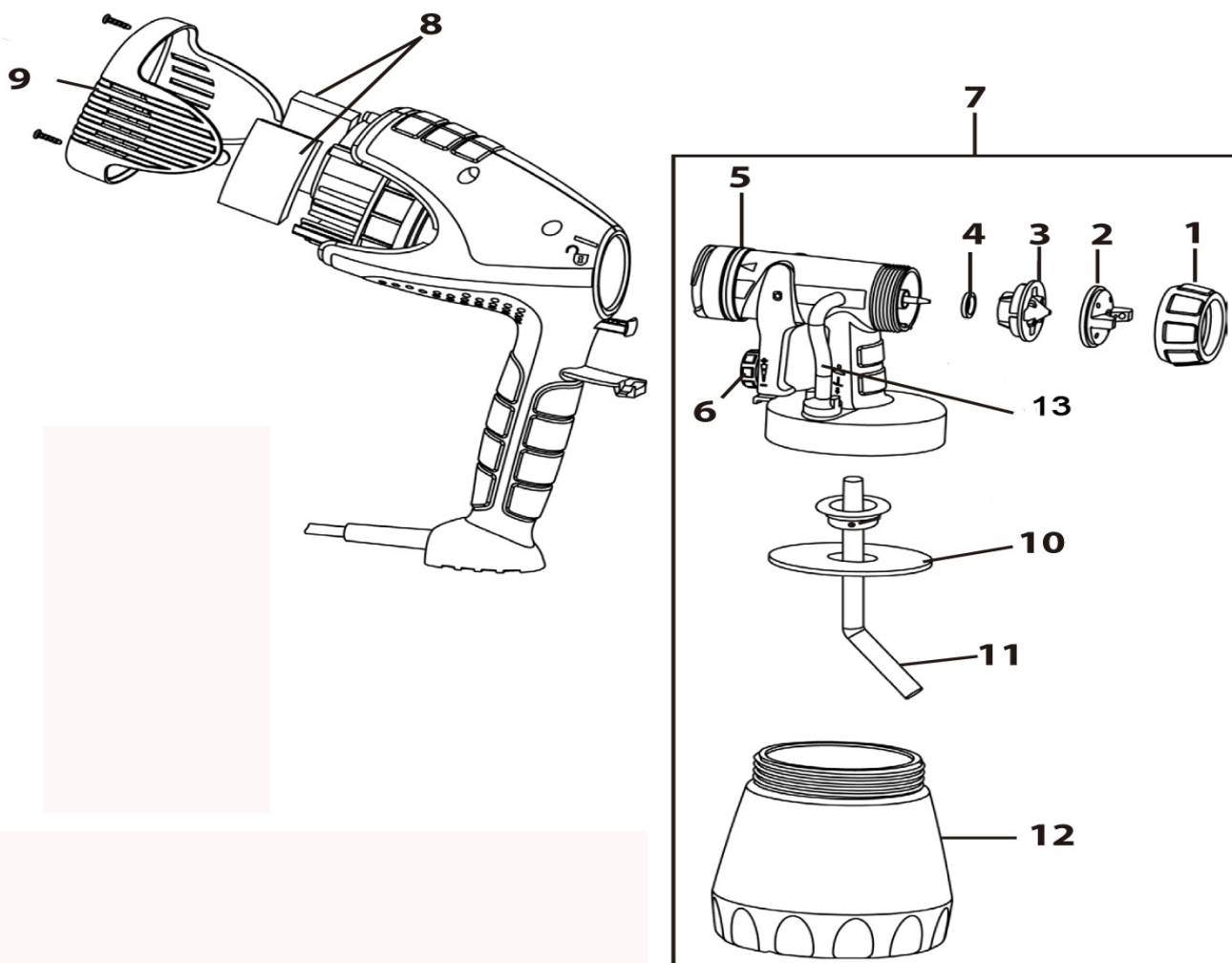


6 HVLP W550



IA30002A

POS	品番	名称	数量	定価	備考
1	417319	キャップナット	1	490	
2	414384	エアーキャップ	1	630	
3	414381	ノズル	1	590	1.8mm
4	417706	ノズルシール	1	550	
5	417308	Oリング	1	570	
6	417910	吐出量コントローラーセット	1	540	バネ付
7	2317753	スプレーガン アタッチメント部セット 800ml コンテナ付	1	5,700	
8	417912	エアーフィルターセット	1	510	
9	417303	エアーフィルターカバー	1	880	
10	417358	コンテナパッキン	1	630	φ 24 × φ 84 × 3t
11	417357	サクションチューブ	1	760	
12	413909	800ml コンテナ蓋付	1	1,600	
13	2304027	チェックバルブセット	1	730	

LA30002A