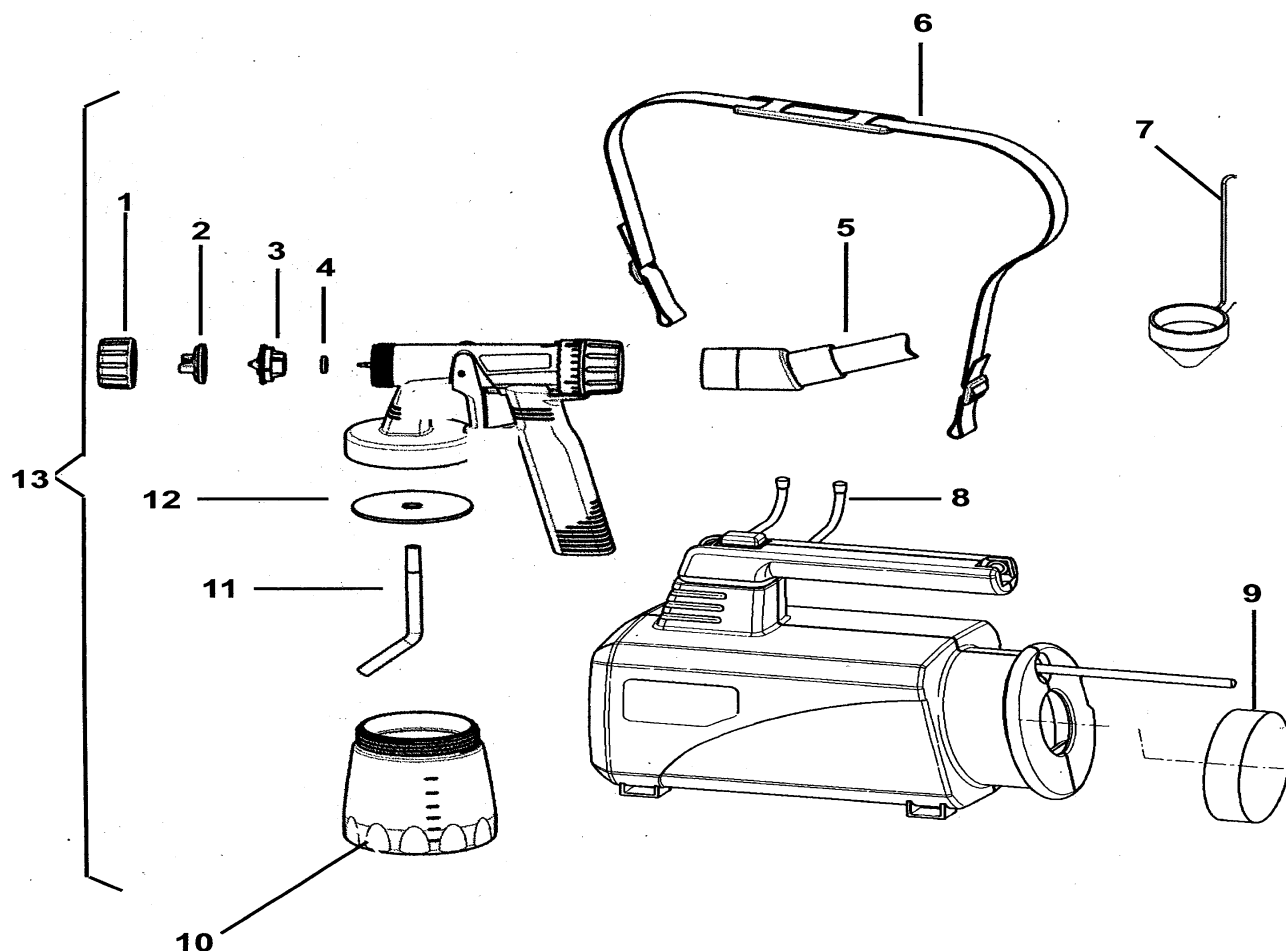


4 HVLP ファインコート W640



IA30000A

POS	品番	名称	数量	定価	備考
1	414351	キャップナット	(1)	1,100	
2	414368	エアーキャップ	(1)	550	
3	414352	ノズル	(1)	940	
4	417706	ノズルシール	(1)	550	
5	2333278	エアーホース	1	4,100	
6	414204	ショルダーベルト	1	1,400	
7	202303	209058 に変更 粘度計	1	620	
8	416220	ガンホルダー	1	2,500	
9	414700	エアーフィルター	(1)	490	
10	414906	コンテナ	(1)	2,700	
11	414363	サクシオンチューブ	(1)	680	
12	417341	コンテナパッキン	(1)	630	φ 12 × φ 84 × 35
13	414201	W640 用ファインコートガン	1	11,400	

LA30000B