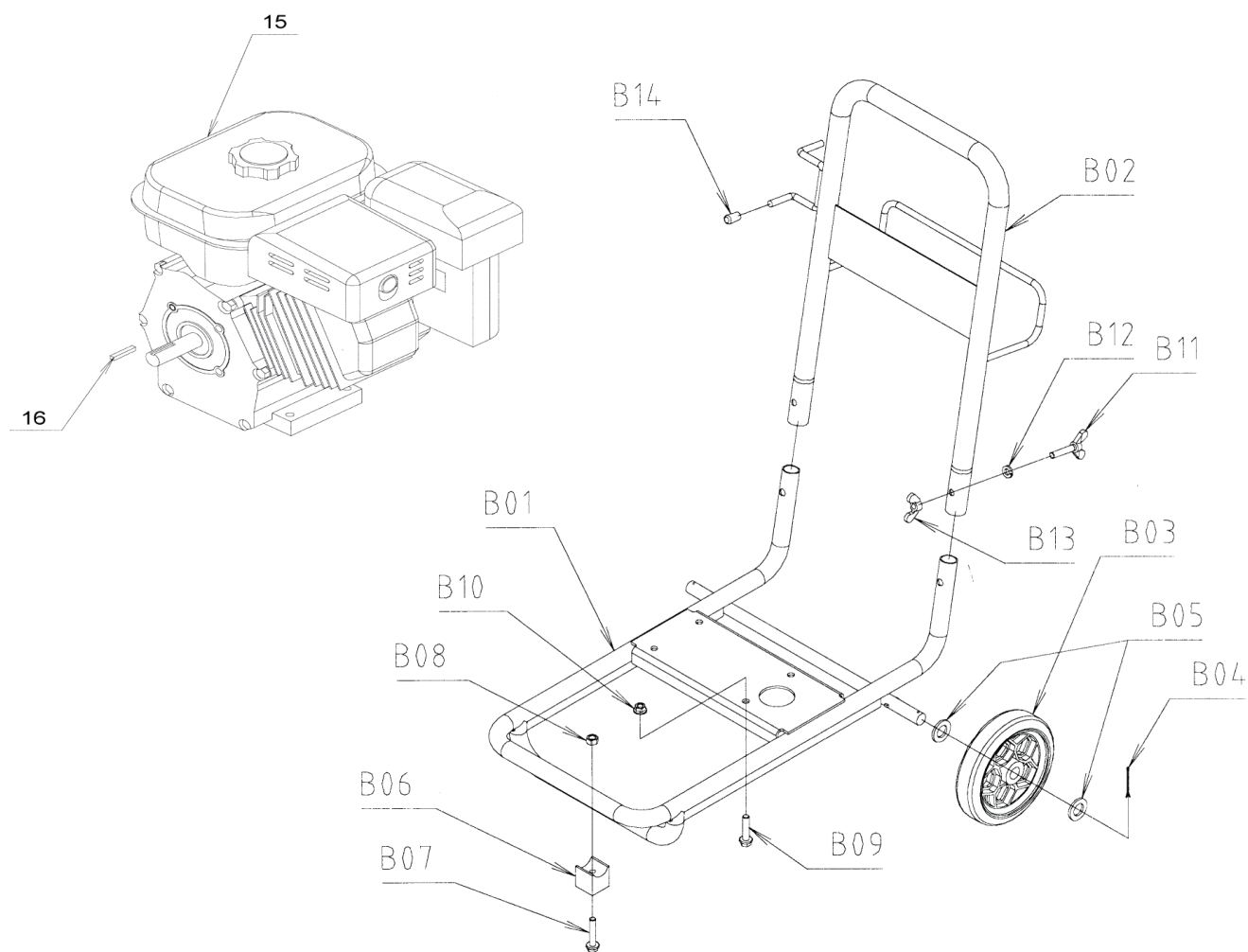


本体部



IC40071A

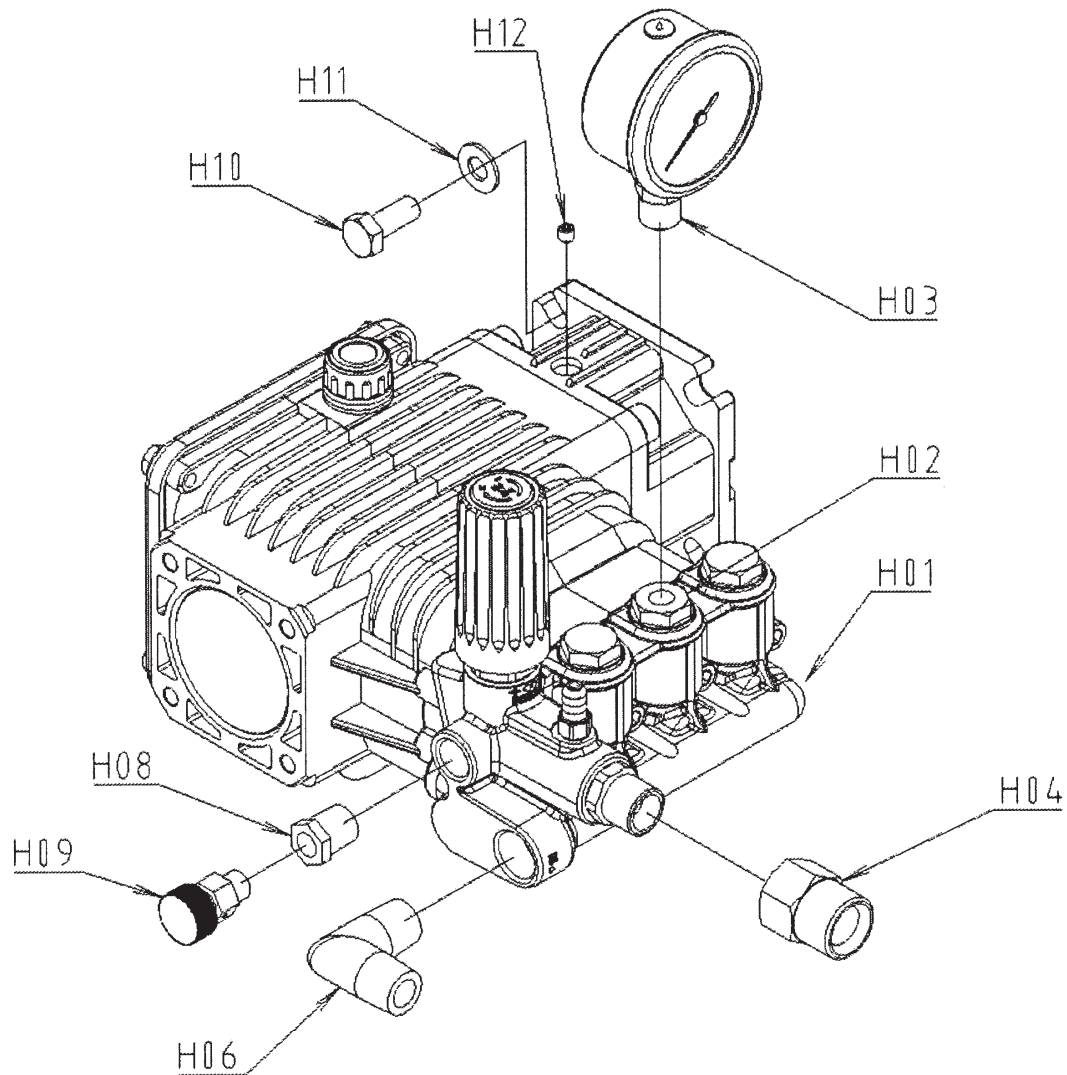
WZ10-100EX



POS	品番	品名	数量	定価	備考
1	2112411	フレームベース	1	17,300	
2	2112412	ハンドル	1	9,100	
3	2112413	車輪・φ 150	2	2,600	φ 17.5 穴加工
4	2112363	割ピン	2	100	φ 2.5 × 25・SUS
5	2112111	平ワッシャー	4	100	φ 16
6	2112414	スタンドゴム	1	400	
7	2109586	フランジ付六角ボルト	1	200	M8
8	2109518	U ナット	1	200	M8
9	2109585	フランジ付六角ボルト	4	100	M8 × 35
10	2109500	フランジ付六角ナット	4	100	M8
11	2109405	蝶ボルト	2	200	M8 × 40
12	9921501	スプリングワッシャー	2	120	M8
13	2109406	蝶ナット	2	100	M8
14	2112365	キャップ	2	100	φ 7.5 × 20
15	2108702	エンジン	1	98,000	ロビン EX-16
16	2112415	キイ	1	800	

LC40071A

高圧ポンプ部 [RSV2.5G30D F25]



IC40072A

WZ10-100EX



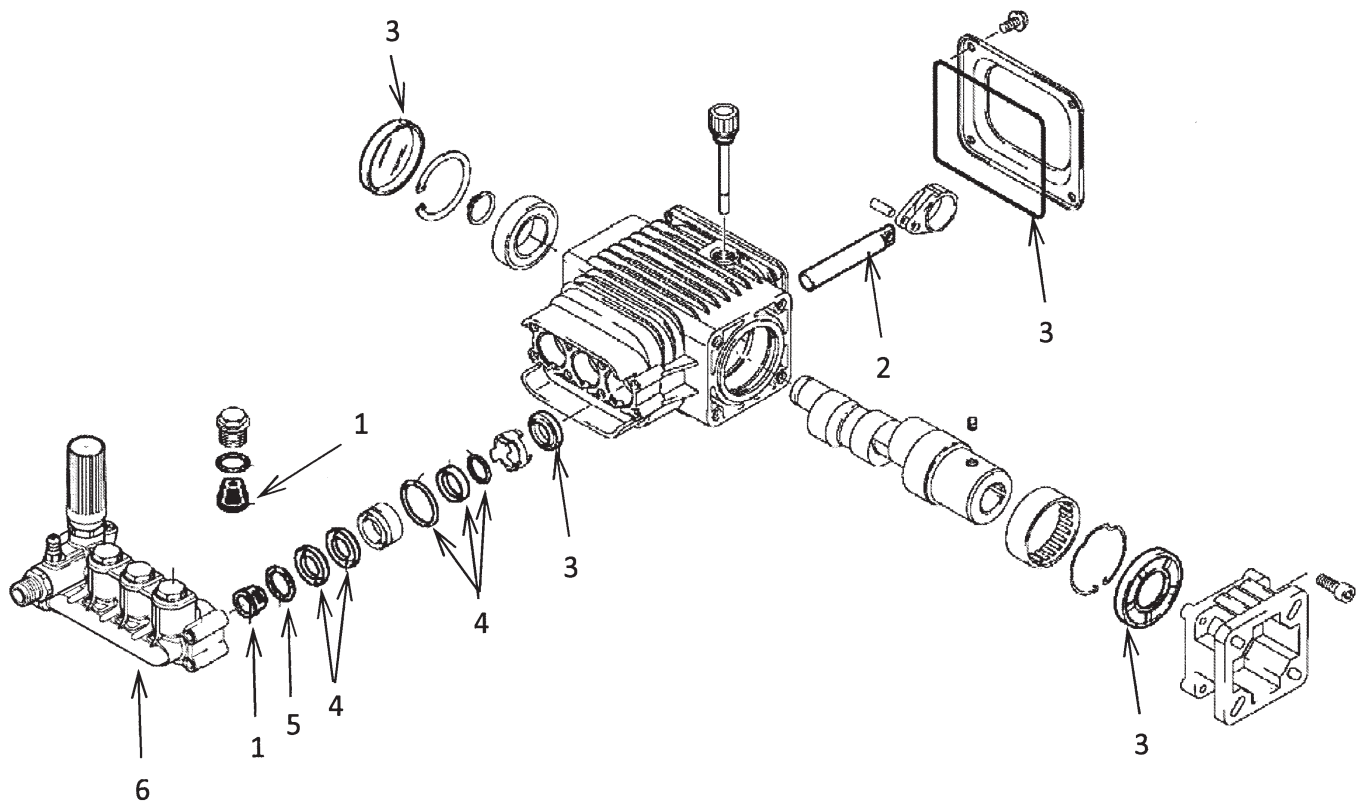
POS	品番	品名	数量	定価	備考
1	2112430	高圧ポンプ	1	92,400	RSV".5G30D F25
2	2112431	バルブプラグ	1	3,000	1/4 付
3	2115560	圧力計・立込み	1	9,600	φ 50・25Mpa1/4
4	2112432	ワンタッチカプラー	1	5,200	SUS3/8 × 2
6	2112433	エルボ	1	3,000	BSBM オスオス 1/2 × 3/8
8	2112434	ブッシング	1	600	BSBM1/4 × 1/8
9	2112122	エアー抜きバルブ	1	2,000	
10	2112435	ボルト	4	200	5/16-24UNF × 19.5 8T
11	2112114	皿バネ	4	100	φ 8
12	2112436	ホーロー	1	200	M6

LC40072A

WZ10-100EX



高圧ポンプ周辺部



IC40073A

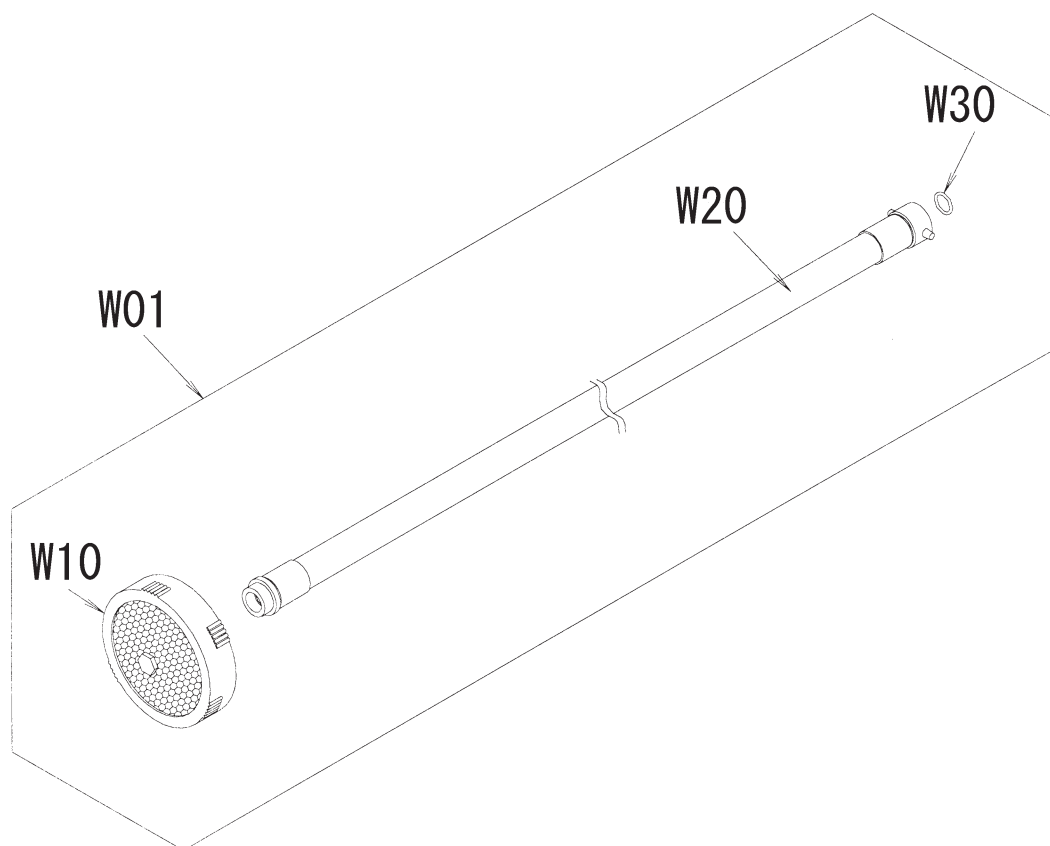
WZ10-100EX



POS	品番	品名	数量	定価	備考
1	2112437	バルブ仕組み 6 個セット	1	6,300	
2	2112438	プランジャー 3 個セット	1	24,500	
3	2112343	オイルシールセット	1	6,900	
4	2112340	高低圧シール・リテーナーセット各 3 個セット	1	9,700	
5	2112341	サポートリング 3 個セット	1	700	
6	2112342	ポンプヘッド Assy	1	48,400	

LC40073A

吸水ホース



ID40008A

POS	品番	品名	数量	定価	備考
1	2116171	吸水ホース	1	9,800	テトロン 1/2
10	2116321	ストレーナー・円盤	1	2,800	40 メッシュ
20	2116111	吸水ホース	1	6,900	
30	2116112	Oリング	1	100	1BP12

LD40008A