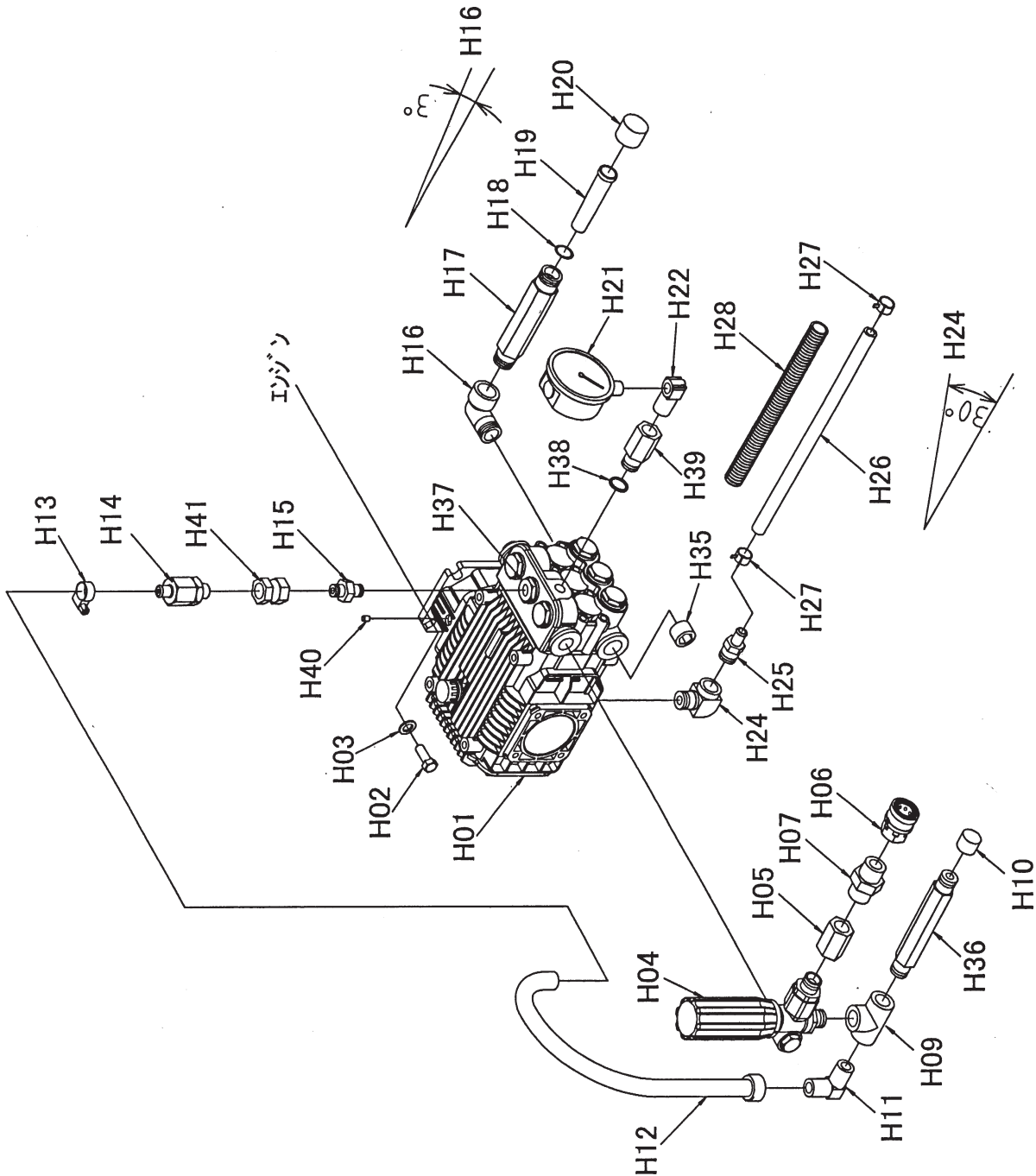


## 高圧ポンプ及び配管図



IC40053A

## WZ13-150NSSP

POS	品番	品名	数量	定価	備考
1	2112200	高圧ポンプ	1	150,500	XMV3.0G30D
2	2112240	六角ボルト	4	200	5/16UNF × 20
3	2112114	皿バネ	4	100	φ 8
4	2112270	アンローダーバルブ	1	44,100	
5	2104763	ソケット	1	900	R3/8F
6	2118067	カップラーソケット	1	3,100	SUS3/8F
7	2104003	ニップル	1	800	R3/8
9	2103343	ティー・白	1	1,200	R3/8M
10	2112081	ポリキャップ	1	200	3/8
11	2510016	オスオスエルボ・Bs	1	1,300	R3/8
12	2112241	エアー抜きホース	1	3,500	3/8 × 380
13	2240002	ホースバンド 25	1	550	17 ~ 25
14	2112242	自動エアー抜き装置・II	1	9,000	
15	2104262	異径ホースフィッティング	1	1,700	G3/8M × R1/4M
16	2104962	ストリートエルボ SUS	1	4,100	R1/2
17	2112243	長ニップル・BS	1	5,800	G3/4M × R3/8 × 115
18	2112151	Oリング	1	100	14.00 × 1.78
19	2150010	ラインストレナー	1	2,300	3/4
20	2112086	ポリキャップ	1	200	
21	2115555	圧力計・立込み	1	10,400	φ 63・30MPa
22	2104622	オスメスエルボ	1	1,700	R1/4
24	2104623	オスメスエルボ	1	1,000	R3/8
25	2103483	ホースニップル	1	1,700	R3/8 × φ 10.5
26	2112244	オイルドレンホース	1	800	10 × 12 × 220
27	2112088	ホースクリップ	1	200	φ 12.5
28	2112245	スリットチューブ	1	300	ST-13 × 150
35	9904409	六角穴付プラグ	1	300	R1/2
36	2112082	リターンニップル・Bs	1	3,100	G3/8M × R3/8M × 100
37	2112249	バルブプラグ	1	4,400	R1/4F
38	2112250	銅パッキン	1	300	15 × 11 × 2
39	2112251	ソケット	1	4,600	

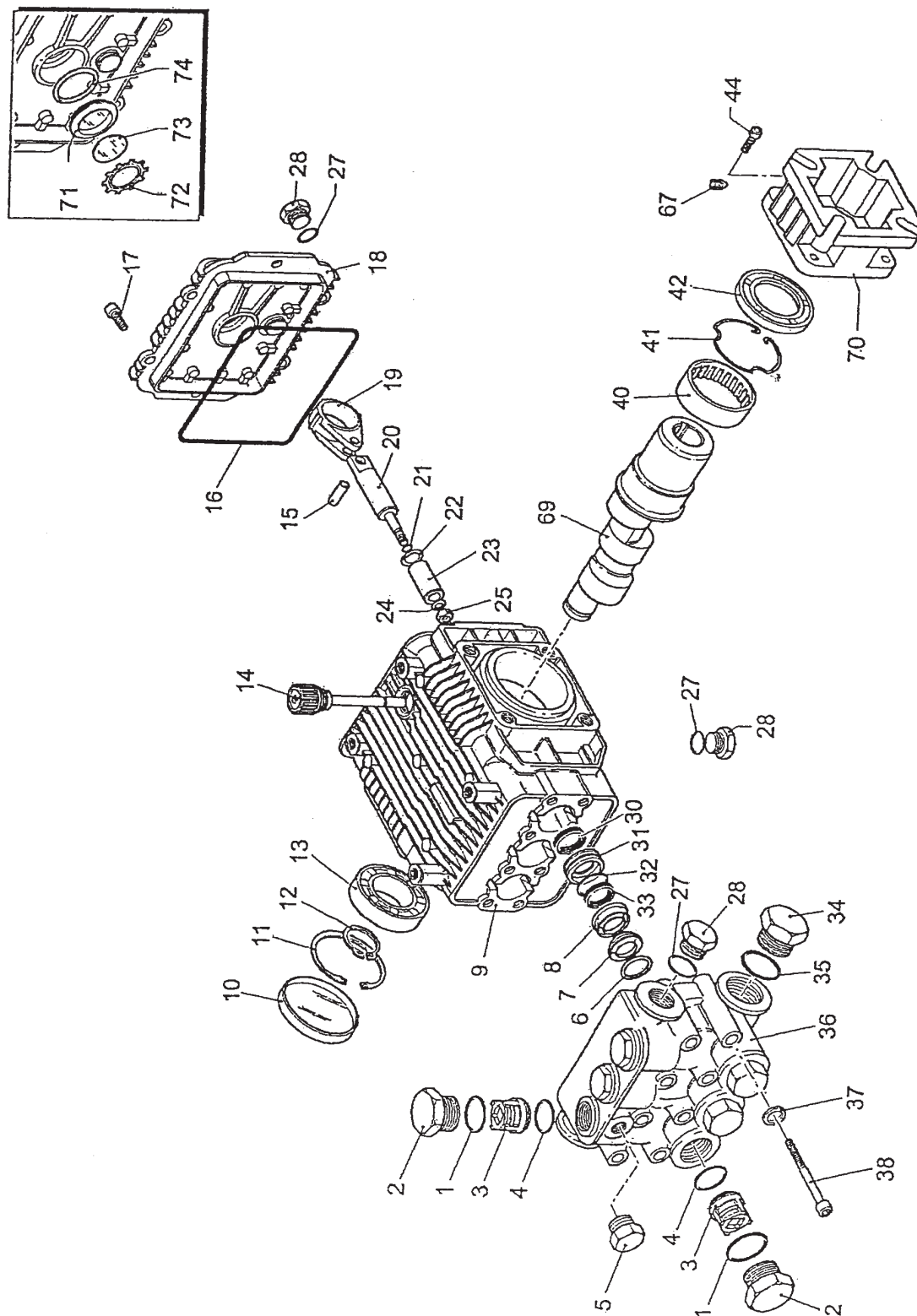
LC40053A-1

## WZ13-150NSSP II

POS	品番	品名	数量	定価	備考
1	2112200	高圧ポンプ	1	150,500	XMV3.0G30D
2	2112240	六角ボルト	4	200	5/16UNF × 20
3	2112114	皿バネ	4	100	φ 8
4	2112270	アンローダーバルブ	1	44,100	
5	2104763	ソケット	1	900	R3/8F
6	2118067	カプラーソケット	1	3,100	SUS3/8F
7	2104003	ニップル	1	800	R3/8
9	2103343	ティー・白	1	1,200	R3/8M
10	2112081	ポリキャップ	1	200	3/8
11	2510016	オスオスエルボ・Bs	1	1,300	R3/8
12	2112259	エア抜きホース	1	6,680	3/8 × 369
13	2240022	ホースバンド・20	1	560	13 ~ 22
14	2112260	自動エア抜き装置 5 型	1	9,540	
15	2104202	ホースフィッティング	1	510	G1/4M × R1/4M
16	2104962	ストリートエルボ SUS	1	4,100	R1/2
17	2112262	長ニップル	1	6,300	G3/4M × R3/8 × 115
18	2112151	Oリング	1	100	14.00 × 1.78
19	2150010	ラインストレナー	1	2,300	3/4
20	2112086	ポリキャップ	1	200	
21	2115555	圧力計・立込み	1	10,400	φ 63・30MPa
22	2104622	オスメスエルボ	1	1,700	R1/4
24	2104623	オスメスエルボ	1	1,000	R3/8
25	2103483	ホースニップル	1	1,700	R3/8 × φ 10.5
26	2112261	オイルドレンホース	1	910	
27	2112088	ホースクリップ	2	200	φ 12.5
28	2112245	スリットチューブ	1	300	ST-13 × 150
35	9904409	六角穴付プラグ	1	300	R1/2
36	2112082	リターンニップル・Bs	1	3,100	G3/8M × R3/8M × 100
37	2112249	バルブプラグ	1	4,400	R1/4F
38	2112250	銅パッキン	1	300	15 × 11 × 2
39	2112251	ソケット	1	4,600	
40	9903019	六角穴付止めねじ	1	230	M6 × 12
41	2104462	袋ナット付メスアダプター	1	1,400	G1/4F × R1/4F

LC40053A-2

## 高圧ポンプ [XMV3.0G 30D](PN 2112200)

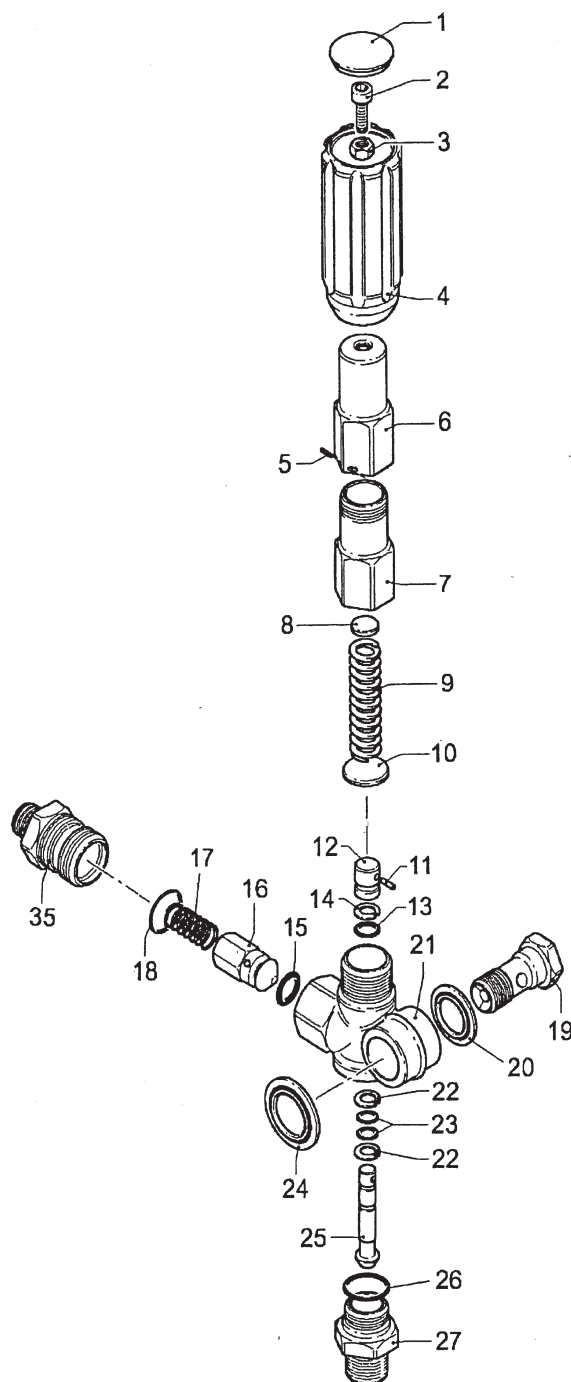


## WZ13-150NSSP・NSSP II 共通

POS	品番	品名	数量	定価	備考
1	2112109	Oリング	○ 6	100	17.86 × 2.62
2	2112201	バルブプラグ	6	2,600	
3	2112124	バルブ仕組	○ 6	1,400	
4	2112125	Oリング	○ 6	100	15.54 × 2.62
5	2112202	プラグ	1	500	
6	2112203	サポートリング	● 3	200	
7	2112204	高圧シール	● 3	3,700	
8	2112205	シールリティナー	3	1,900	
9	2112206	クランクケース	1	47,600	
10	2112132	エンドカバー	1	1,300	
11	2112133	スナップリング	1	500	
12	2112207	スナップリング	1	200	
13	2112208	ベアリング	1	8,100	
14	2112209	ディップスティック	1	2,200	
15	2112210	ブランジャーガイドピン	3	700	
16	2112211	Oリング	1	500	φ 106 × 3
17	9900325	六角穴付ボルト	6	120	M6 × 16
18	2112212	クランクケースカバー	1	7,800	
19	2112213	コンロッド	3	9,900	
20	2112214	ブランジャーガイド	3	6,300	
21	2112141	Oリング	□ 3	100	4.48 × 1.78
22	2112142	スリンガーリング	□ 3	200	
23	2112215	ブランジャー	□ 3	10,800	
24	2112023	ワッシャー	□ 3	200	8 × 13 × 0.5
25	2112022	ブランジャーナット	3	500	
27	2112151	Oリング	3	100	14.00 × 1.78
28	2112216	プラグ	3	600	3/8
30	2112131	オイルシール	3	1,000	15 × 24 × 5
31	2112217	リアーシールリティナー	3	1,200	
32	2112218	Oリング	● 3	100	23.52 × 1.78
33	2112219	低圧シール	● 3	1,000	
34	2112220	プラグ	1	1,300	1/2
35	2112154	Oリング	1	200	17.5 × 2.00
36	2112221	ポンプヘッド	1	56,600	
37	2112222	ワッシャー	8	200	
38	2112121	六角穴付ボルト	8	600	M6 × 60
40	2112158	ニードルベアリング	1	5,800	
41	2112162	スナップリング	1	2,000	
42	2112156	オイルシール	1	2,000	40 × 50 × 7
44	2112223	六角穴付ボルト	4	100	
67	2112224	六角穴付止めねじ	1	200	
69	2112225	クランクシャフト	1	62,000	
70	2112226	フランジ	1	11,900	
71	2112032	オイルサイトグラス	1	500	
72	2112031	スラストリング	1	300	
73	2112227	オイルサイトグラス・小	1	200	
74	2112146	Oリング	1	200	20.24 × 2.62
	2112901	バルブ仕組キット	○	5,600	Pos.1,3,4 (各 6 ケ入り)
	2112921	シールキット	●	8,900	Pos.6,7,32,33 (各 3 ケ入り)
	2112941	ブランジャキット	□	21,000	Pos. 21,22,23,24 (各 3 ケ入り)

## アンローダーバルブ (PN 2112270)

WZ13-150NSSP・NSSP II 共通

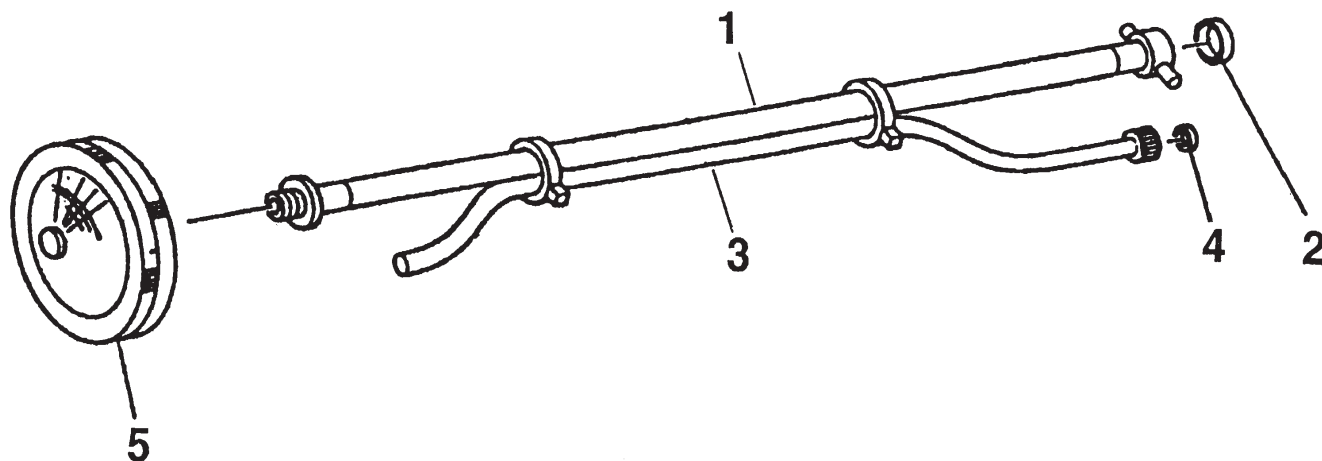


POS	品番	品名	数量	定価	備考
1	2112271	プラグ	1	300	
2	9900318	六角穴付ボルト	1	100	M8 × 20
3	2112272	六角ナット	1	100	M8
4	2112273	調整ノブ	1	700	
5	2112274	ピン	1	500	
6	2112275	調整ナット	1	12,600	
7	2112276	スプリングガイド	1	11,400	
8	2112277	スプリングプレート	1	4,300	
9	2112278	圧力調整スプリング	1	1,400	
10	2112279	スラストシート	1	900	
11	2112280	ピン	○ 1	1,100	
12	2112281	アッパーピストン	○ 1	5,700	
13	2112282	Oリング	○ 1	100	
14	2112283	バックアップリング	○ 1	200	
15	2112284	Oリング	● 1	200	
16	2112285	チェックバルブ	● 1	2,600	
17	2112286	チェックバルブスプリング	● 1	600	
18	2112154	Oリング	● 1	200	17.5 × 2.00
19	2112287	アウトレットプラグ	1	3,200	
20	2112288	シールパッキン	1	700	
21	2112289	バルブボディ	1	13,700	
22	2112290	バックアップリング	□ 2	400	
23	2112141	Oリング	□ 2	100	4.48 × 1.78
24	2112291	シールパッキン	1	1,700	
25	2112292	ローワーピストン	□ 1	9,600	
26	2112197	Oリング	□ 1	100	17.17 × 1.78
27	2112293	バルブシート	□ 1	6,300	
35	2112294	吐出口フィッティング	1	4,000	
	2112960	アッパーピストンキット	○	4,300	Pos.11,12,13,14 (各 1 ケ入り)
	2112970	チェックバルブキット	●	2,100	Pos.15,16,17,18 (各 1 ケ入り)
	2112980	ローワーピストンキット	□	11,000	Pos.22,23,25,26,27 (22,23 は各 2 ケ入り・そ れ以外は各 1 ケ入り)

LC40027B

## 吸・余水ツインホース (G3/4・PN 2116160)

WZ13-150NSSP・NSSP II 共通



ID40002B

POS	品番	品名	数量	定価	備考
1	2116160	吸水ホース	1	11,400	G3/4 × 3m・Oリング付
2	2116023	Oリング	(1)	200	P16・G3/4
3	2116151	余水ホース	1	4,400	G3/8 × 3m・Oリング付
4	2116022	Oリング	(1)	200	1A・6 × 3
5	2116320	ストレーナー・円盤	1	3,100	G3/4F

LD40006B



