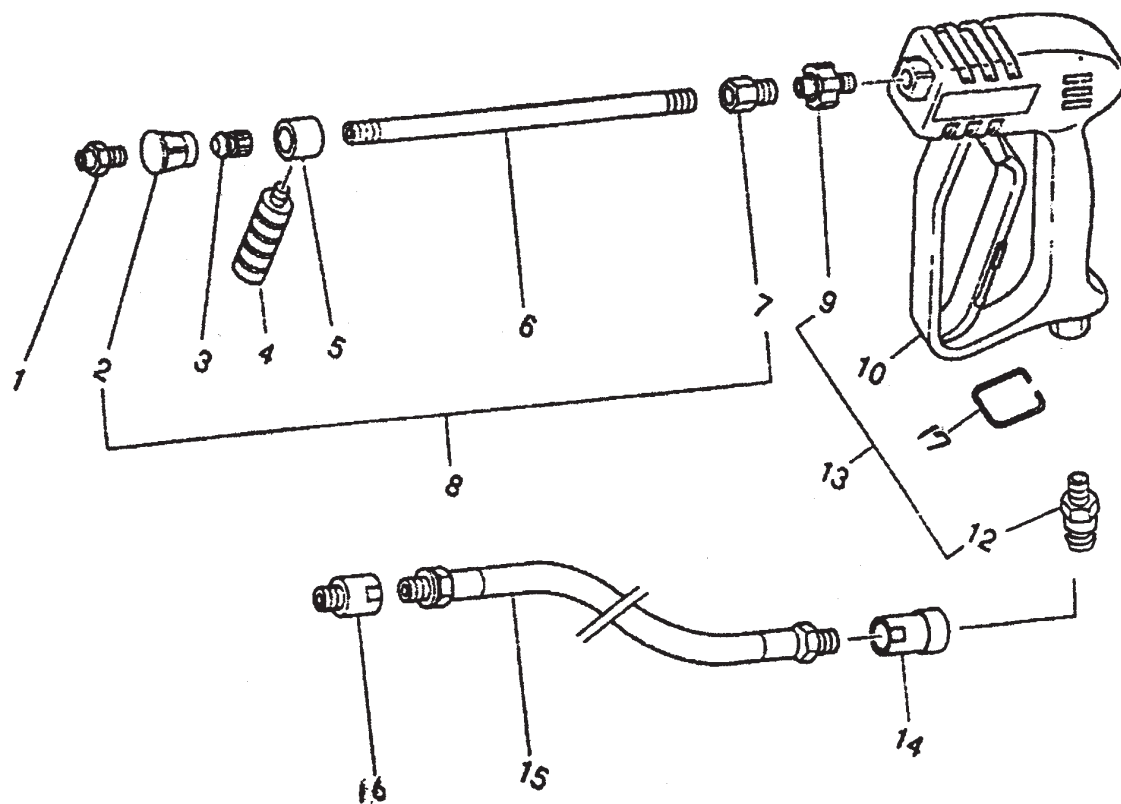


WZ ガン・ホースリールセット



ガンセット



ID40003A

WZ ガン・ホースリールセット



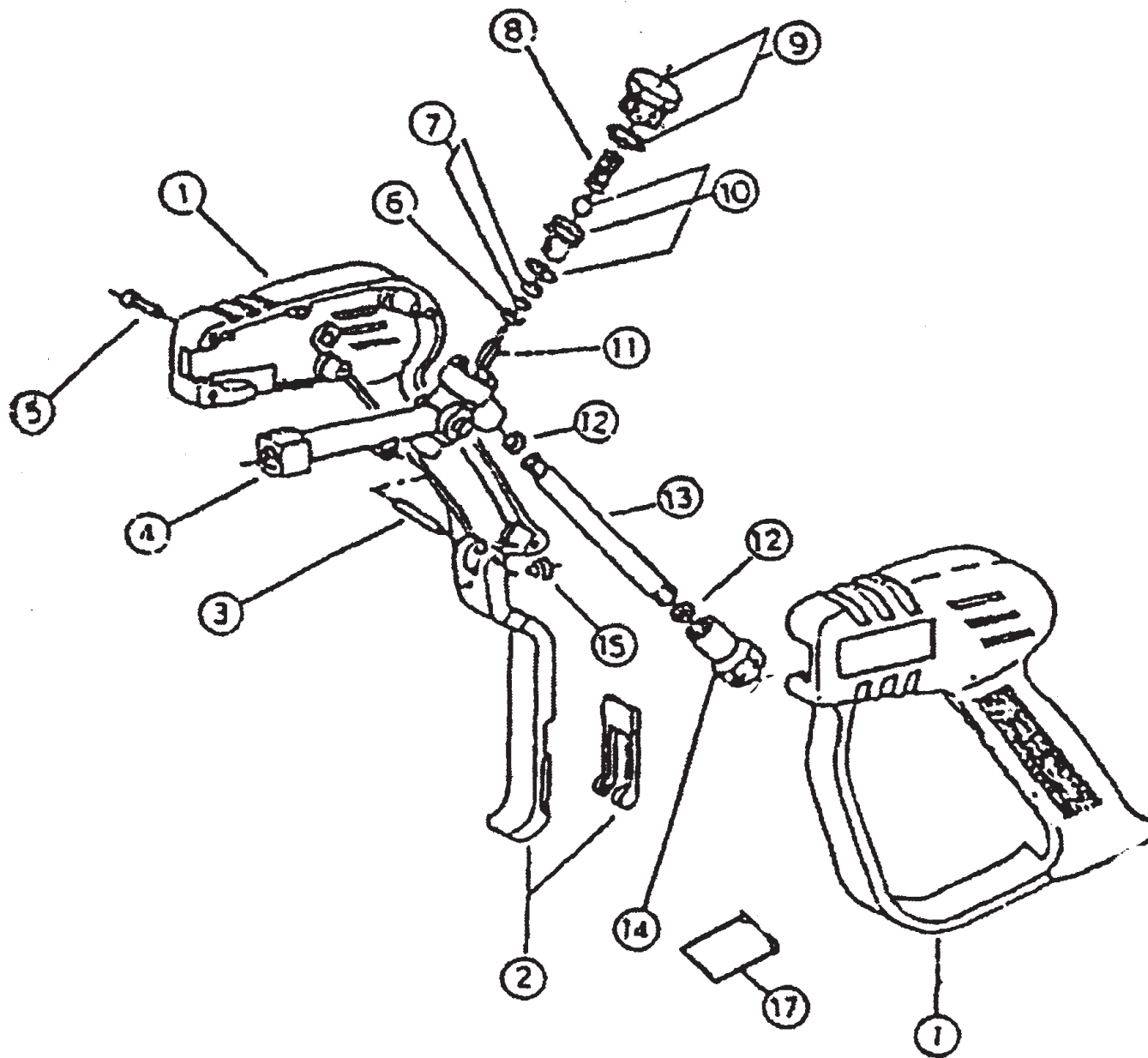
POS	品番	品名	数量	定価	備考
1	2119156	扇形ノズル 1556	1	3,700	R1/4
	2119162	扇形ノズル 1562		3,700	R1/4
	2119056	直噴ノズル 56		6,500	R1/4
	2119062	直噴ノズル 62		6,500	R1/4
2	2117120	チップガード	1	1,300	
3	2117121	チップホルダー	1	600	チップガード付
4	2117122	グリップ	1	1,400	
5	2117123	サポートベース	1	1,200	
6	2117134	ランス 450 mm	1	5,400	標準
	2117131	ランス 150 mm		3,200	
	2117137	ランス 700 mm		4,900	
	2117139	ランス 900 mm		6,300	
7	2117091	クイックカプラー・オス	1	1,000	G1/2M × R1/4F
8	2117445	ランスセット Q450mm	1	12,000	標準
	2117415	ランスセット Q150mm		11,000	
	2117470	ランスセット Q700mm		13,000	
	2117490	ランスセット Q900mm		14,000	
9	2117092	クイックカプラー・メス	1	2,500	G1/2F × G1/4M
10	2117100	WZ ガン	1	17,600	RM920
12	2118065	カプラープラグ	1	1,900	SUS3/8M
13	2117000	WZ ガンセット Q	1	23,000	
14	2118067	カプラーソケット	1	3,100	SUS3/8F
15	2118303	洗浄ホース T φ 9.5 × 30m	1	62,000	標準
	2118302	洗浄ホース T φ 9.5 × 20m		40,000	
	2118304	洗浄ホース T φ 9.5 × 40m		80,000	
	2118305	洗浄ホース T φ 9.5 × 50m		106,000	
16	2118066	カプラープラグ	1	1,100	SUS3/8F
17	2117116	フック	1	1,300	

LD40003A

WZ ガン・ホースリールセット



WZ ガン [RM920](PN 2117100)



ID40004A

WZ ガン・ホースリールセット



POS	品番	品名	数量	定価	備考
1	2117101	ケースセット	1	4,300	
2	2117102	トリガーセット	1	2,200	
3	2117103	ピン	1	200	
4	2117104	パイプユニオン	1	6,000	
5	2117105	タッピンネジ	7	100	
6	2117106	ブッシング	1	500	
7	2117107	シールキット	1	500	
8	2117108	スプリング	1	400	
9	2117109	プラグキット	1	1,600	
10	2117110	バルブキット	1	2,500	
11	2117111	トリガーピン	1	700	
12	2117112	ワッシャー	2	100	
13	2117113	パイプ	1	1,900	
14	2117114	ソケット	1	1,700	
15	2117115	ピン受け	1	400	
17	2117116	フック	1	1,300	

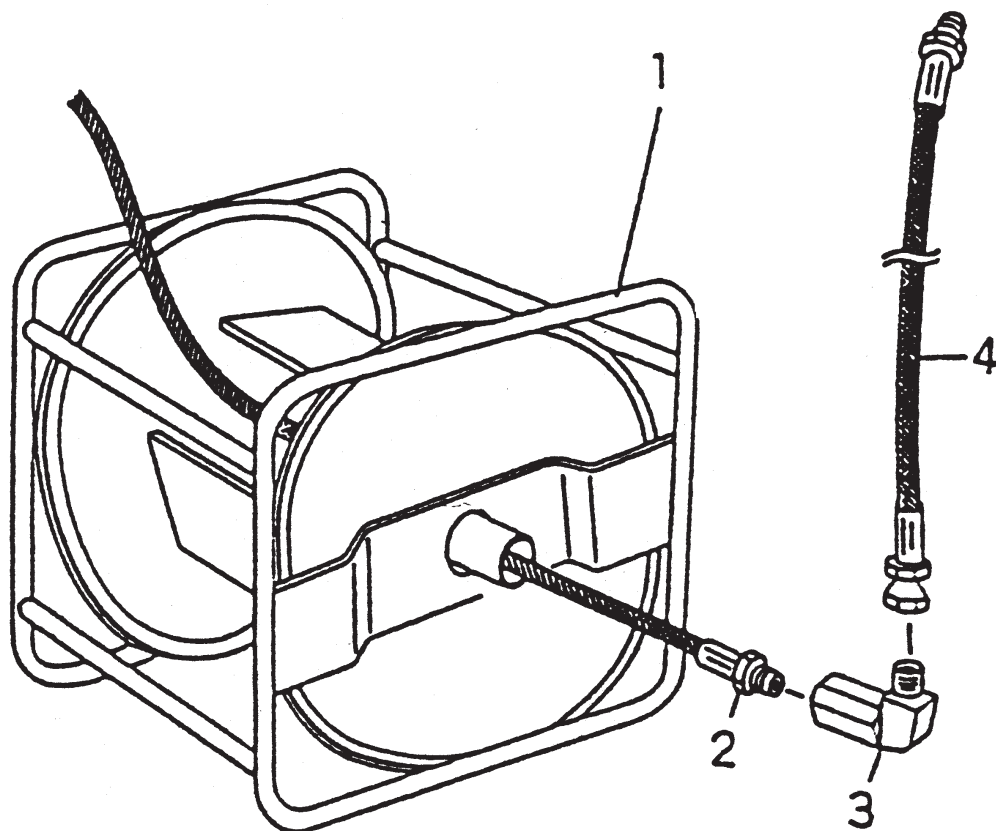
LD40004A

Pos.11 バルブサービスセットは、Pos.4,5,6,7,8 が各 6 ケづつセットされています (1 台分)

WZ ガン・ホースリールセット



ホースリールセット



ID40005A

POS	品番	品名	数量	定価	備考
1	2118550	ホースリールセット 50 型	1	34,000	POS. 1,3,4
	2118551	ホースリールセット 100 型	1	39,200	POS. 1,3,4
2					別売
3	2118525	スイベルエルボ	1	4,100	3/8
4	2118300	ジョイントホース T φ 9.5 × 1.5m	1	8,600	

LD40005A