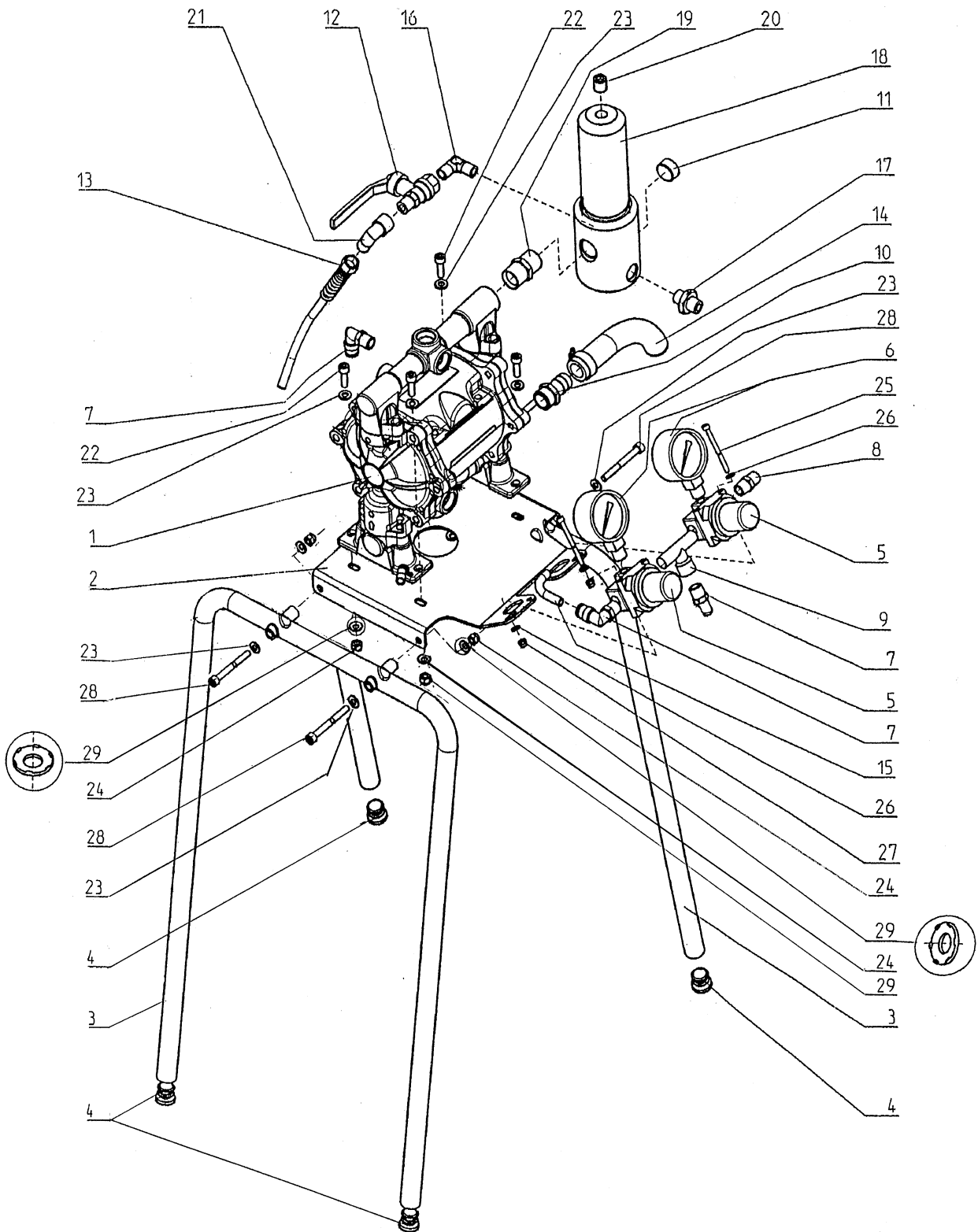


1.4 全体図 (Zip52ECO)

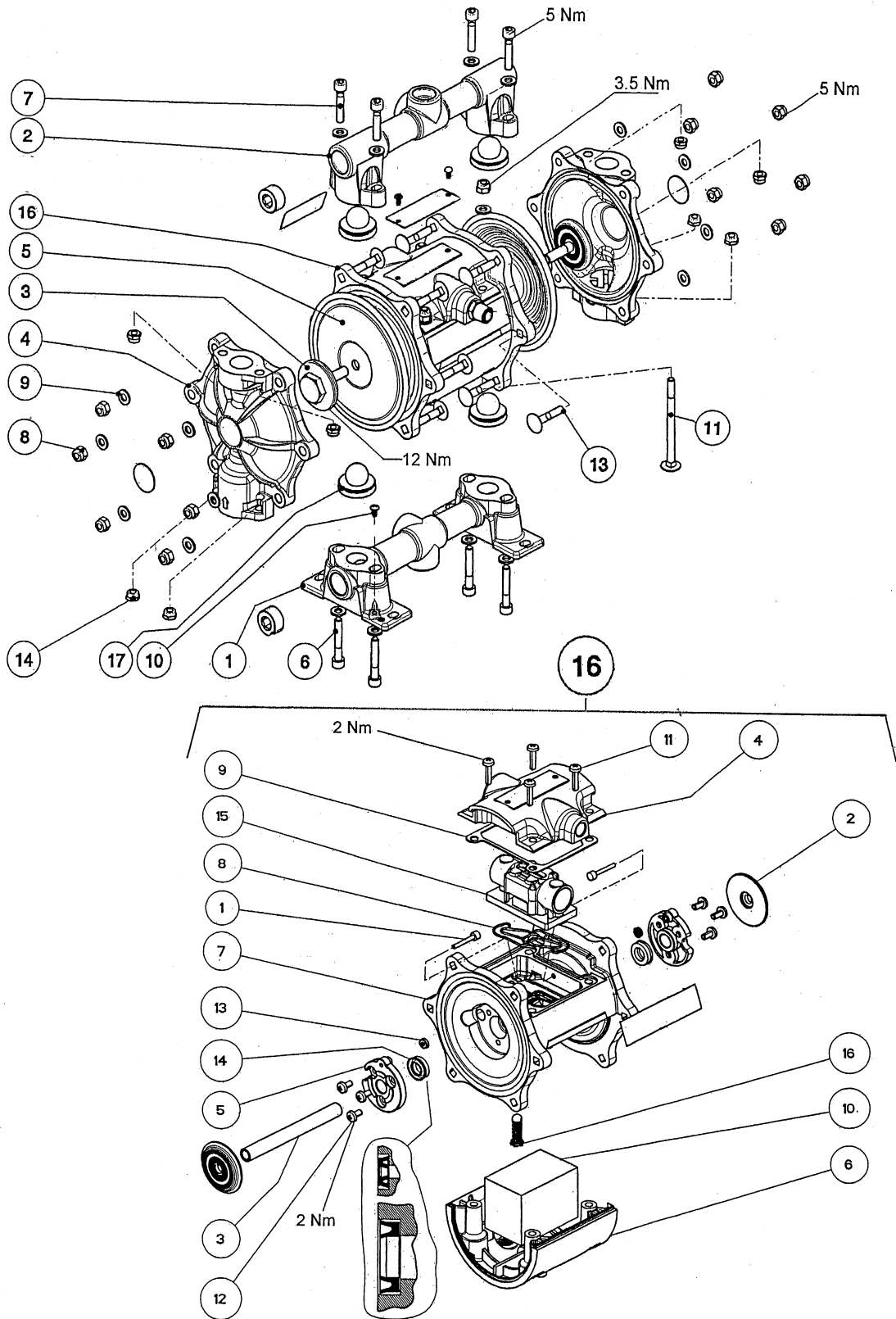


IE10004B

POS	品番	品名	数量	定価	備考
1	U551.AHSS1	Zip52 ポンプ	1		
2	E3112.92	ベースプレート	1	11,400	
3	E111.92B	フレーム	2	8,600	
4	R211.07	丸栓	4	260	
5	P123.00E	エアーレギュレータ	2	7,300	
6	P936.00	圧力計	2	2,600	
7	9992103	エルボユニオン	2	1,700	R1/4M × (8-6)
8	2104202	ホースフィッティング	2	530	G1/4M × R1/4M
9	M340.00	ティー	1	1,200	R1/4
10	M208.04	竹の子ニップル	1	710	R1/2M × φ 17.5
11	9904409	六角穴付プラグ	1	300	R1/2
12	M109.00	リターンバルブ	1	3,200	R1/4
13	S401.00	リターンチューブ	1	2,000	φ 8 × φ 6 × 1600
14	T406.00	吸入ホースセット	1	19,600	フィルター付き
15	S103.07N	エアーチューブ	1	510	φ 8 × φ 6 × 300
16	M215.04	エルボフィッティング	1	700	G1/4M × R1/4M
17	2104256	異径ホースフィッティング	1	700	G1/4 × R3/8
18	T4005.00ALS	フィルターセット	1	48,500	
19	2104004	ニップル	1	1,200	R1/2
20	9904407	六角穴付プラグ	1	170	R1/4
21	M213.04	9992265 に変更ストリートエルボ	1	760	R1/4
22	9900312	六角穴付ボルト	4	130	M6 × 20
23	K505.62	平ワッシャー	8	260	M6
24	K311.62	ゆるみ止め六角ナット	8	210	M6
25	9900387	9906026 に変更六角穴付ボルト	2	120	M4 × 50
26	9920101	平ワッシャー	4	120	M4
27	K302.62	ゆるみ止め六角ナット	2	260	M4
28	9900317	六角穴付ボルト	4	140	M6 × 55
29	K564.72	歯付ワッシャ	8	130	

LE10004B

1.5 塗料ポンプ (Zip52ECO)

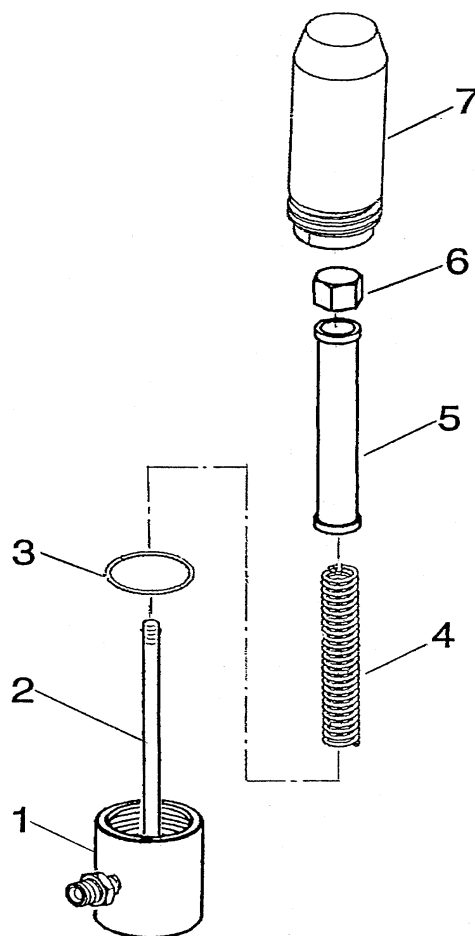


IE10005B

POS	品番	品名	数量	定価	備考
1	F184.01	マニホールド	1	10,300	吸入
2	F185.01C	マニホールド	1	13,400	吐出
3	F834.07R	ダイヤフラム押え	2	2,300	
4	F978.01	ダイヤフラムカバー	2	7,600	
5	G921.07B	ダイヤフラム	2	6,800	
7	9900336	六角穴付ボルト	4	140	M6 × 40
8	9900338	六角穴付ボルト	4	130	M6 × 30
9	K311.62	ゆるみ止め六角ナット	16	210	M6
10	K505.62	平ワッシャー	24	260	
11	K1012.62	鍋タッピンねじ	1	260	
12	K1040.62	角根丸頭ボルト	4	260	M6 × 80
14	K1044.62	角根丸頭ボルト	12	260	M6 × 45
15	K311.62A	ゆるみ止め付六角ナット	8	260	M6
16	T6103.00S	エアーモーター	1	51,500	
16-1	B0146.04	プッシュロッド	(2)	950	
16-2	B0147.71	ダイヤフラム受け	(2)	2,100	
16-3	B0150.03S	シャフト	(1)	2,800	
16-4	F194.91	上カバー	(1)	4,600	
16-5	F829.07	軸受け	(2)	830	
16-6	F830.07	下カバー	(1)	2,700	
16-7	T6103.00A	モーターハウジング	(1)	16,500	
16-8	G925.06	ガスケット・切換バルブ	(1)	460	
16-9	G7020.06	ガスケット・上カバー	(1)	580	
16-10	H618.07	サイレンサー	(1)	330	
16-11	K1038.62	十字穴付鍋ねじ	(4)	260	M5 × 20
16-12	K1039.62	十字穴付鍋ねじ	(6)	260	M5 × 10
16-13	L470.06	ガスケット・小	(2)	330	
16-14	L471.06	ガスケット・大	(2)	330	
16-15	P4003.00	切換バルブセット	(1)	23,700	16-7に含まれる
16-16					
17	T6105.00	弁セット	4	2,800	

LE10005B

1.6 フィルターセット (PN T4005.00ALS)

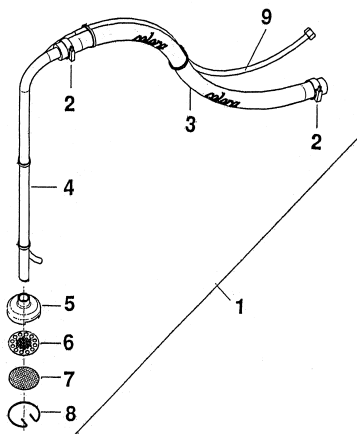


IE10006B

POS	品番	品名	数量	定価	備考
1	B0259.01	フィルターボディ	1	18,600	
2	H1152.03	フィルターサポート	1	2,900	
3	G605.07	シールパッキン	1	510	
4	H282.03	コアスプリング	1	830	
5	T454.00	フィルター粗目	1	2,400	60 メッシュ
	T455.00	フィルター中目		2,400	100 メッシュ
6	B0128.03	フィルターキャップ	1	7,100	
7	B0127.01	フィルターカバー	1	18,000	

LE10006B

1.7 サクションセット (Zip52・Zip52ECO 共通)

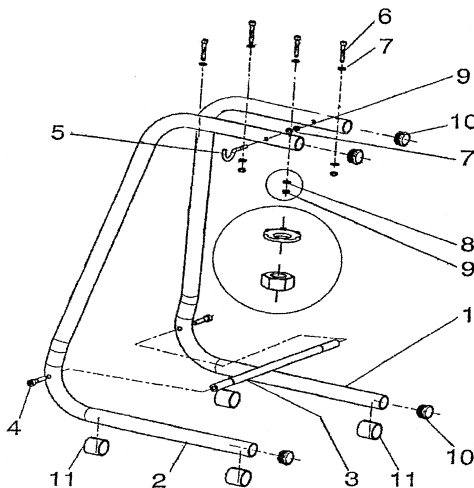


IF10002C

POS	品番	品名	数量	定価	備考
1	T406.00	吸入ホースセット	1	19,600	
2	2240002	ホースバンド 25	(2)	550	17~25
3	S402.06A	吸入ホース	(1)	6,000	φ 16 × 900
4	S637.03	吸入パイプ	(1)	3,900	
5	F141.07	フィルターボディ	(1)	1,900	
6	H401.07	フィルターサポート	(1)	1,100	
7	T453.03	吸入フィルター	(1)	880	
8	H206.03	フィルタースプリング	(1)	710	
9	S401.00	リターンチューブ	1	2,000	φ 8 × φ 6 × 1600

LF10002C

1.8 スタンドセット (Zip52・Zip52ECO 共通) (PN T760.00S)



IE00046B

POS	品番	品名	数量	定価	備考
1	E3107.92	スタンド右	1	7,700	
2	E3107.92A	スタンド左	1	7,700	
3	H1156.62	バー	1	3,700	
4	9900309	六角穴付ボルト	2	140	M8 × 40
5	H009.62	ガンフック	1	1,400	
6	9900389	六角穴付ボルト	4	140	M6 × 45
7	K505.62	平ワッシャー	5	260	
8	K564.72	歯付ワッシャ	4	130	
9	K311.62A	ゆるみ止め付六角ナット	5	260	M6
10	R204.07	エンドキャップ	4	150	
11	R244.07	スタンドサポート	4		

LE00046B