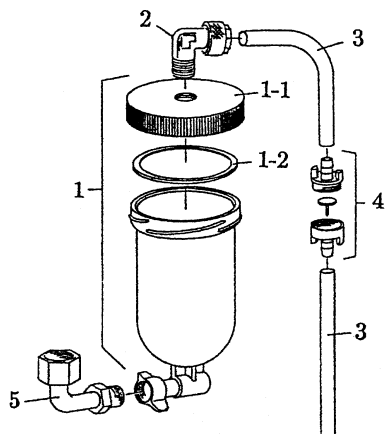


3 HV アクセサリー

3.1 上カップセット 1型 (樹脂) P/N2276288

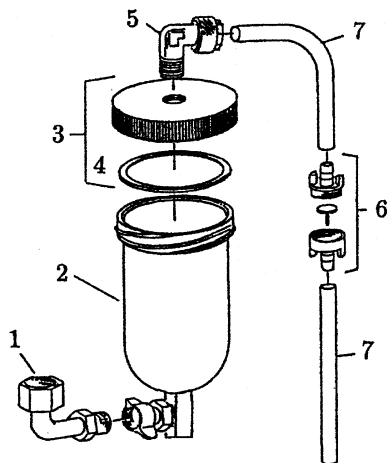


ID00004A

POS	品番	品名	数量	定価	備考
1	2276030	上カップ	1	9,700	アルミフタ付
1-1	2276031	上カップ用アルミカバー	(1)	6,400	
1-2	2276032	上カップ用パッキン	(1)	790	白
2	9985738	エルボフィッティング	1	1,200	R1/8 × φ 6 × φ 8
3	2276033	エアーチューブ	2	450	φ 8 × φ 5 × 150
4	0276248	チェックバルブ	1	1,700	
5	2276035	異径エルボフィッティング	1	6,400	上カップ用

LD00004B

3.2 上カップセット AL-1型 (アルミニウム) P/N2276210

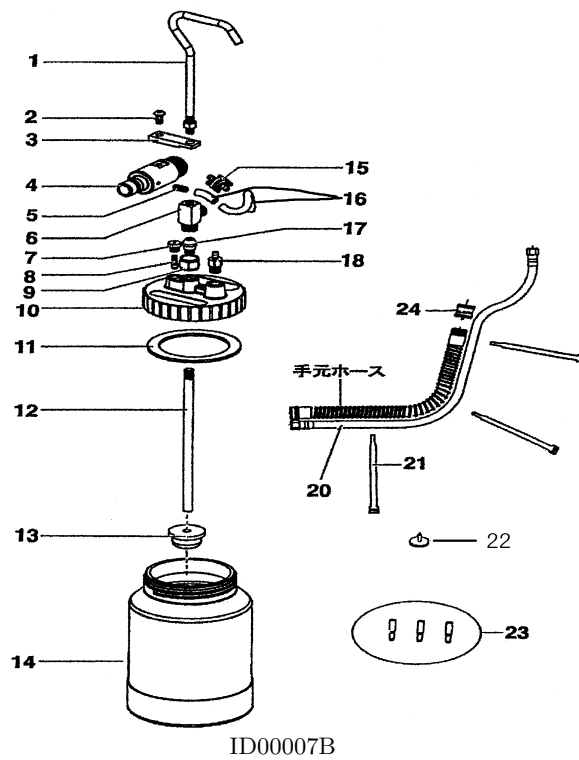


ID00006A

POS	品番	品名	数量	定価	備考
1	2276035	異径エルボフィッティング	1	6,400	上カップ用
2	2276040	アルミカップ本体	1	12,400	
3	2276041	アルミカバー	1	8,100	
4	2276042	パッキン	(1)	790	
5	9985738	エルボフィッティング	1	1,200	R1/8 × φ 6 × φ 8
6	0276248	チェックバルブ	1	1,700	
7	2276033	エアーチューブ	2	450	φ 8 × φ 5 × 150

LD00006A

3.3 圧送タンクセット



POS	品番	品名	数量	定価	備考
1	0524336	フック	1	650	
2	0524345	止めねじ	1	240	
3	0524331	ブラケット	1	290	
4	0524330	エアーホースフィッティング	1	650	
5	0277505	チューブフィッティング	1	660	
6	0524343	ペイントフィッティング	1	420	
7	0524341	リリースノブ	1	520	
8	0524342	リリースバルブ Assy	1	240	
9	0524340	袋ナット	1	470	NPS3/8F
10	0524432	タンク蓋	1	2,600	
11	0524356	パッキン	1	830	72 × 94 × 2.5
12	0524338	サクシヨンパイプ	1	990	
13	0295600	サクシヨンフィルター	1	750	
14	0524335	タンク	1	7,000	2L
15	0276248	チェックバルブ	1	1,700	
16	0524208	エアーチューブ	1	470	1本を長・短の2本に切ってご使用下さい
17	0524339	ペイントニップル	1	550	
18	0524344	チューブフィッティング	1	480	
20	0524349	塗料ホース	1	7,000	NPS3/8 × 1.5m
21	0295727	ストラップ	1	180	1ヶ入り
22	0276415	弁	1	210	1ヶ入り
23	0524212	フィッティングキャップ	1	520	3ヶ入り
24	0275625	カプラーソケット	1	2,800	
	0524405A	手元ホース	1	13,500	3/4 × 1.5m

LD00007A

4 HV その他のアクセサリ

品番	品名	定価	備考
0276254	プロジェクターセット # 2/0.8mm	13,400	低粘度塗料・美粧塗装用
0276227	プロジェクターセット # 3/1.3mm	13,400	多目的塗装用（標準）
0276228	プロジェクターセット # 4/1.8mm	13,400	中・高粘度塗料
0276229	プロジェクターセット # 5/2.2mm	13,400	高粘度塗料
0276245	プロジェクターセット # 6/2.4mm	13,400	〃
0524211	プロジェクターセット # 7 /2.7mm	13,400	〃
2277255	ニードル・0.5mm	5,100	超少量塗装用
2277257	ノズル 0.5	9,700	超少量塗装用・SUS 製
0275276	フレックスエアーホース	24,000	3/4 × 6.10m
0275277	フレックスエアーホース	27,000	3/4x7.62m
0277337	フレックスエアーホース 3/4 × 9.1m	30,000	
2278015	透明エアーホース 3/4 × 1.5m	14,000	タービンタイプ用軽量エアーホース 3/4 インチ
2278050	透明エアーホース 3/4 × 5.0m	19,000	〃
2278090	透明エアーホース 3/4 × 9.0m	31,000	〃
0524405A	手元ホース	13,500	3/4 × 1.5m
0275573	コンテナ	4,400	800CC
0508124	下カップカバー	8,100	800cc コンテナ用（残留塗料保管）
2276288	上カップセット I 型	23,000	下カップガン用（樹脂製）（上カップ・エアーチューブ・チェックバルブ・アダプター付）
2276030	上カップ	9,700	アルミフタ付
2276210	上カップセット AL-1 型	27,000	下カップガン用（アルミニウム製）（上カップ・エアーチューブ・チェックバルブ・アダプター付）
0524232	圧送タンクセット	87,000	HV9900 用・手元ホース無し
2276232	圧送タンクセット	99,000	HV9900 以外用・手元ホース付き
2276100	圧送用アクセサリセット	3,100	コンテナの代わりに圧送タンクや塗料ポンプより直接供給する時のパーツ（異形ジョイント・止めねじ・六角レンチ付）