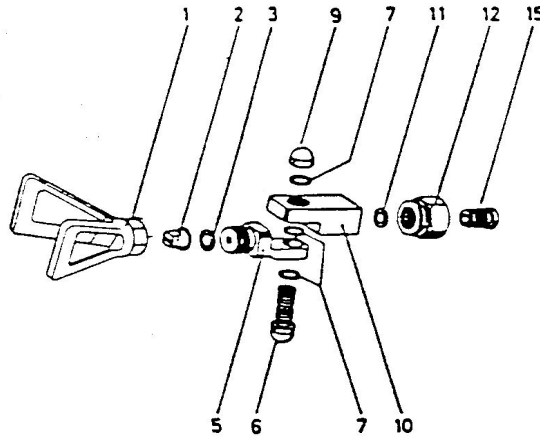


6 その他

6.1 回転ジョイント (P/N 97020)

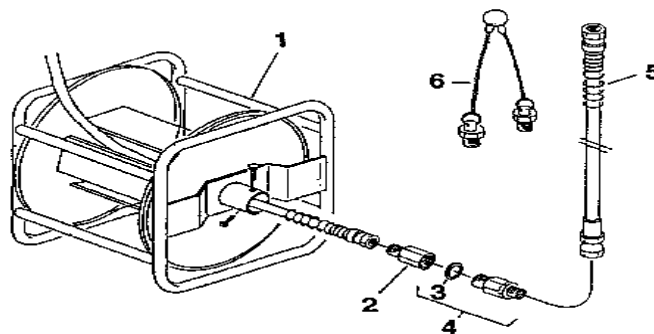


ID10014A

POS	品番	品名	数量	定価	備考
1	97294	ガンキャップ	1	5,100	ノズルガード付
2	※				
3	43052	チップワッシャー	1	270	
5	97407	ヘッド	1	8,200	
6	97409	ボルト	1	4,800	
7	97410	パッキン	3	330	
9	97412	袋ナット	1	1,400	
10	97408	ユニオンボディ	1	8,500	
11	97411	パッキン	1	160	
12	97417	六角ナット	1	2,600	
15	97414	コネクター	1	2,700	

LD10014A

6.2 ホースリールセット (1/4用 P/N 2238550, 3/8用 P/N 2238560)



ID10015A

POS	品番		品名	数量	定価		備考	
	1/4用	3/8用			1/4用	3/8用	1/4用	3/8用
1	2118505	2118505	ホースリール本体	1	34,800	34,800	50型	50型
2	2238563	2238562	ソケット	1	4,600	6,500	NPS1/4M × M14F	G3/8M × M14F
3	9970103	9970123	シーリングワッシャー	(1)	310	370	14 × 18 × 1.5	14 × 18 × 1.5
4	347706	2237706	スィベルジョイント	1	4,800	14,500	NPS1/4	G3/8M
5	2230333	2238039	ジョイントホース	1	3,600	7,200	1/4 × 1m	3/8 × 1m
6	2238564		プラグセット	1	4,600		NPS1/4M × 2	

LD10015A
15