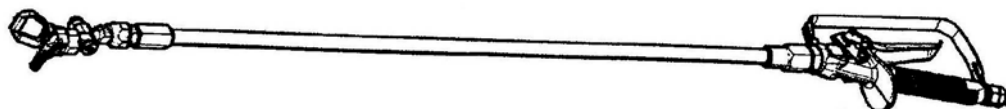


©本機をご使用前に必ずお読み下さい。

WAGNER

ポールガンシリーズ

ポールガン 1.2、2.0m



取扱説明書

日本ワグナー・スプレーテック株式会社

はじめに

この度は、ポールガン(PG 1.2、2.0m)をお買い上げ頂きありがとうございます。
本品を安全に、お使い頂くために次の注意事項をよくお読みになり正しい手順で、お取り扱い下さい。
この取扱説明書には、次の3種類の項目があります。

警告…この表示は、使用者が重傷を負う、又は死亡する可能性のある危険性についての警告が記されています。

注意…この表示は、使用者が負傷する、又は機器が損傷する可能性のある危険性についての注意が記されています。

(注)…この表示は、特に注意を促す必要のある項目には(注)と記されています。

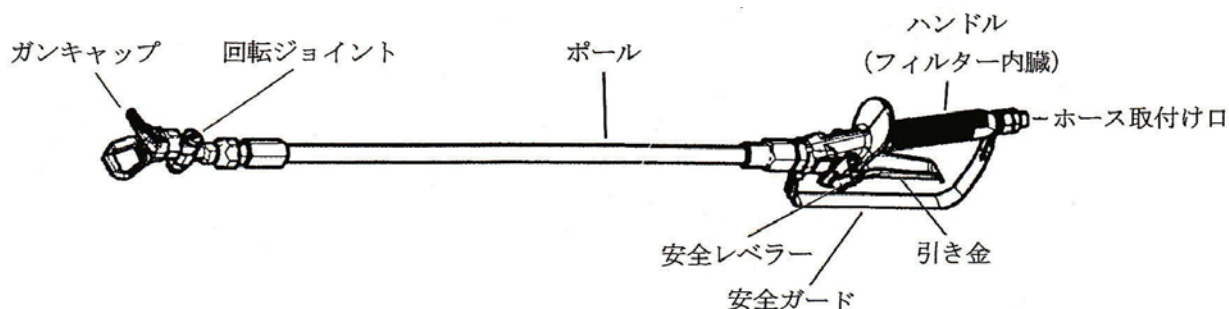
警告

- 本品を、ご使用前にこの説明書を必ずお読み下さい。尚、この説明書は大切に保管して下さい。
- ガン先を、自分や他人の方へ絶対向けないで下さい。
- 使用前には、ガン各部よりの液漏れがないか点検して下さい。
- 使用しない時は、必ず安全ロックをかけて下さい。
- ノズルチップ、ガンフィルターの洗浄及び交換時は液圧を必ず抜いて下さい。
- ノズルチップ、塗料ホースの取り付けは工具にて締め付けて下さい。
- 本品の最高使用圧力は、25.0MPaです。この圧力以下で使用して下さい。

1. 名称

PG 1.2m…P/N 2247112

PG 2.0m…P/N 2247124



重量 PG 1.2m…1.2kg

PG 2.0m…1.6kg

2. ノズルチップの取付け



注意 必ず液圧を抜き、安全ロックをかけて下さい。

2-1. 安全ロック

引き金の、安全レベラーの位置を変えることによって

ロック ……引き金が、引けない状態。

解除 ……通常の使用状態。



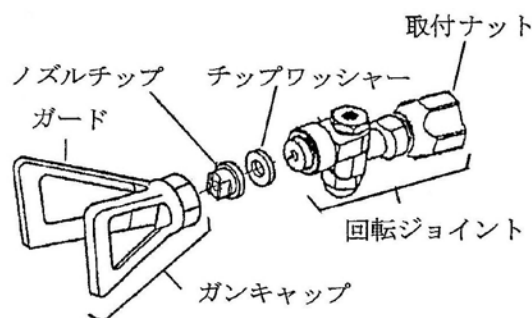
2-2. ノズルチップの取付け

1.ガンキャップに、ノズルチップ・チップワッシャーの順に入れ、回転ジョイントに取付けます。

- (注)・回転ジョイントの動く方向と、スプレーパターンの向きを考えて取付けます。
- ・タイタンチップを使用する場合は、ガンキャップのガードの凹部に合わせて取付けます。
 - ・チップの向きが決まったら工具で締付けて下さい。
 - ・チップワッシャーは、定期交換して下さい。

2.回転ジョイントの取付ナットを緩め、ガンを塗装状態で握り、パターンの方向を決め、取付ナットを締付けます。

- (注)・回転ジョイントの向きを、頻繁に変えると回転部のシールが弱くなり液漏れすることがあります。回転部の増し締めをして下さい。



3. 塗料ホースの取付け

- ・塗料ホースは、キンクや被覆に損傷のないものを使用して下さい。
- ・本品の最大使用圧力は、25.0MPaです。この圧力に合ったホースを使用して下さい。
- ・ホース取付け口は、スイベルジョイント(NPS1/4)です。合わないねじを、無理に取付けしないで下さい。液漏れやケガの原因となります。
- ・工具(スパナ)で、締付けてください。

4. ガンフィルターの選定及び交換方法

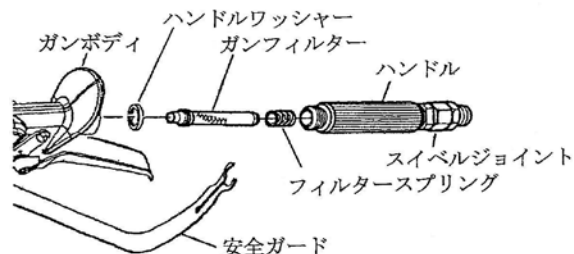
4-2. ガンフィルターの選定（ノズルチップのサイズ、塗料の種類によって使い分けします。）

| 品番 | 色 | チップ口径 | メッシュサイズ | 適用塗料 |
|-------|---|---------------|------------------|----------------------|
| 34383 | 赤 | 0.011in以下 | 180メッシュ(0.084mm) | ラッカー、ウレタン、エナメル、他 |
| 43235 | 黄 | 0.013~0.018in | 100メッシュ(0.140mm) | 水性、錆止め、合成樹脂、塩ビ 他 |
| 34377 | 白 | 0.021~0.026in | 50メッシュ(0.315mm) | タールエポ、フィーラー 各種高粘度 |
| 89323 | 緑 | 0.031in以上 | 30メッシュ(0.560mm) | |

4-2. ガンフィルターの交換

ガンフィルターは、消耗品です。破れ・詰まり等が発生すると、ノズルチップの詰まりや圧力変動等、塗装作業に悪影響を与えます。定期的に洗浄又は交換して下さい。

- 1.安全ガードを、スイベルジョイントから外します。
- 2.ハンドルを、ガンボディから外します。
- 3.ガンフィルターを取出し、洗浄又は新品と交換します。
- 4.ガンフィルターの取付けは、穴のあいた先の細い方をガンボディに差込ます。
- 5.ハンドルを、ガンボディに取付けた後、工具で軽く増し締めして下さい。



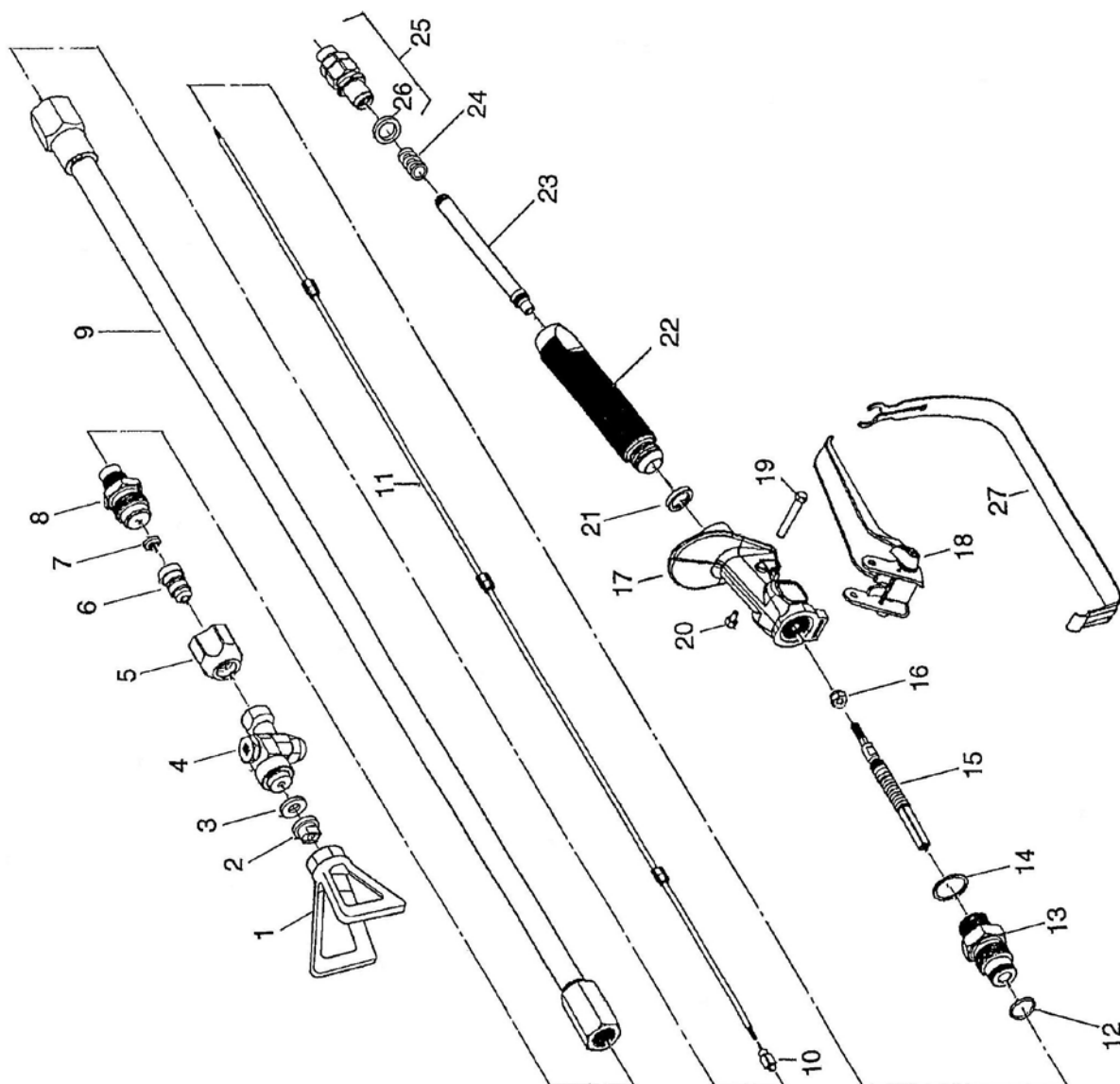
(注)・フィルタースプリングの装着を、忘れないで下さい。

・ハンドルワッシャーは、定期的に交換して下さい。

5. 洗浄

- ・使用後は、必ず洗浄液(うすめ液)で洗浄して下さい。
- ・ガンフィルターは、硬い金属製のブラシなどで洗わないで下さい。

6. 分解図及び部品表



ID10023A

| Pos | 品番 | 品名 | 数量 | 備考 |
|-----|---------|-------------|----|-----------|
| 1 | 0502021 | ガンキャップ | 1 | |
| 2 | | ノズルチップ | | |
| 3 | 43052 | チップワッシャー | 1 | |
| 4 | 0286918 | 回転ジョイント | 1 | |
| 5 | 0286917 | 取付ナット | 1 | |
| 6 | 0286906 | コネクター | 1 | |
| 7 | 0508423 | シールパッキン | 1 | |
| 8 | 0286916 | 弁シートセット | 1 | |
| 9 | 0286914 | ボールAssy | 1 | 1.2m |
| | 0286915 | ボールAssy | 1 | 2.0m |
| 10 | 0286909 | 弁ボール | 1 | |
| 11 | 0286930 | ニードルAssy | 1 | 1.2m |
| | 0286931 | ニードルAssy | 1 | 2.0m |
| 12 | 0286910 | Oリング | 1 | |
| 13 | 0286911 | ガイドフィッティング | 1 | |
| 14 | 0286912 | シールパッキン | 1 | |
| 15 | 0286913 | スプリングセット | 1 | |
| 16 | 0509856 | ゆるみ止め付六角ナット | 1 | M6 |
| 17 | 0286920 | ガンボディー | 1 | |
| 18 | 0286922 | 引き金セット | 1 | |
| 19 | 0286421 | 引き金シャフト | 1 | |
| 20 | 0296284 | 止めねじ | 1 | |
| 21 | 0296289 | ハンドルワッシャー | 1 | |
| 22 | 0296342 | ハンドル | 1 | |
| 23 | 34377 | ガンフィルター 白 | 1 | 50メッシュ |
| | 43235 | 黄 | | 100メッシュ |
| | 89323 | 緑 | | 30メッシュ |
| | 34383 | 赤 | | 180メッシュ |
| 24 | 0296343 | フィルタースプリング | 1 | |
| 25 | 0347706 | スィベルジョイント | 1 | NPS1/4 |
| 26 | 9970103 | シーリングワッシャー | 1 | 14X18X1.5 |
| 27 | 0286923 | 安全ガード | 1 | |

LD10023A