

AG-14J

(商品番号 P/N 2247014)

取扱説明書

スプレーガンを安全にお使い頂くために、必ず次の注意事項をよくお読み下さい。
正しい手順で取り扱わないと、場合によっては重大な事故を引き起こす事があります。
この取扱説明書の注意事項には、次の3種類の項目があります。

警告・・・この表示は、使用者が重症を負う、または死亡する可能性のある危険性についての'警告'が記されています。

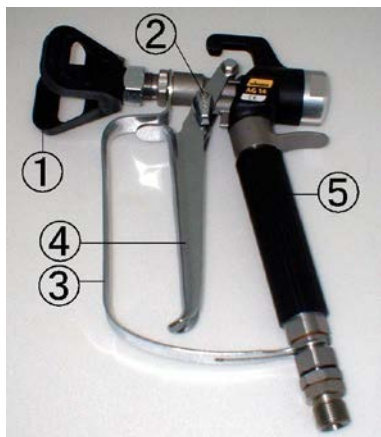
注意・・・この表示は、使用者が負傷する、または機器が損傷する可能性のある危険性についての'注意'が記されています。

(注)・・・特に注意を促す必要のある項目には(注)と記されています。

警告

- 本品をご使用の前にこの説明書を必ずお読み下さい。尚、この取扱説明書は大切に保管して下さい。
- ガン先を自分や他人の方へ絶対向けないで下さい。
- 使用前には必ずガン各部よりの液漏れがないか点検して下さい。
- 使用しない時は、必ず安全ロックをかけて下さい。
- ノズルチップ、塗料ホースの取付けは、工具にてしっかり締付けて下さい。
- ノズルチップ、フィルターの洗浄および交換時は、液圧を必ず抜いてから行って下さい。

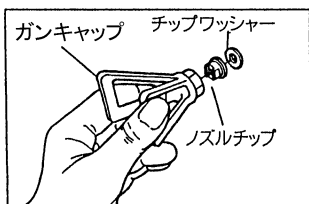
1. 名称



- ① ガンキャップ
- ② 安全レベラー
- ③ 安全ガード
- ④ 引き金
- ⑤ ハンドル

2. ノズルチップの取付け方法

注意 必ず液圧を抜き安全レベラーを「ロック」の状態にして下さい。



スプレーガンにチップワッシャー、ノズルチップの順に取付けます。スプレーパターンの位置を決め、工具でガンキャップをしっかり締付けて下さい。

(注)ガンキャップのガードにスプレーパターンが当たらないようにして下さい。

3. ガンフィルターの脱着とチェックポイント

注意 必ず液圧を抜いてから行って下さい。



- ① 安全ガードを前方に引きスイベルジョイントから外します。
- ② ハンドルをハウジングから外します。
- ③ ガンフィルターを取り出し、洗浄もしくは新品と交換して下さい。
- ④ ハンドルをハウジングに取付けて下さい。

(注)①ガンフィルターの洗浄には、柔らかいブラシを使用して下さい。
②ガンフィルターの取付けは、細くなった方をハウジングに差し込んで下さい。
③フィルタースプリングの装着を忘れないで下さい。
④ハンドル取付け後、工具で軽く増締めして下さい。

4. 安全ロックの使い方

- ① 安全レバーを後方へ向けると、引き金が「ロック」状態になり、引き金が引けなくなります。
- ② 安全レバーを下へ向けると、「ロック」が解除され通常の使用方法となります。

(吹き付け側)



<ロック>

<通常使用>

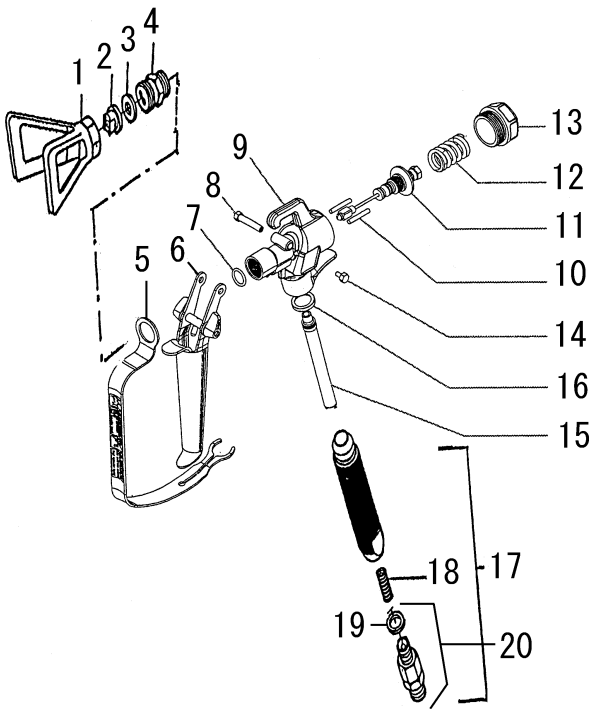
5. 洗浄

- ① 使用後は必ず、溶剤(塗料希釈剤)にて洗浄して下さい。
- ② スライドピンが固着した場合は、溶剤でよく洗浄し、作動の確認後、オイルをさしておいて下さい。
- ③ ノズルチップが詰まった場合は、ガンキャップを外しノズルチップを取り出して、ノズルチップの出口側からエア―もしくは高圧のシンナー等を吹き付けて下さい。

6. ガンフィルターの選定(ノズルチップのサイズ、塗料の種類によって使い分けて下さい。)

P/N	色	チップ口径	メッシュサイズ	適用塗料
0034383	赤	0.011 インチ以下	180 メッシュ(0.084mm)	ラッカー・ウレタン・エナメル・他
0043235	黄	0.013 インチ以上 0.018 インチ以下	100 メッシュ(0.140mm)	水性・錆び止め・合成樹脂塗料・塩ビ他
0034377	白	0.021 インチ以上 0.026 インチ以下	50 メッシュ(0.315mm)	タールエポ・ジンクリッチ・フィーラー 各種高粘度塗料
0089323	緑	0.031 インチ以上	30 メッシュ(0.560mm)	

7. 分解図及び部品表



ID 10019A

POS	品番	品名	数量	備考
1	0502021	ガンキャップ	1	
2	※	ノズルチップ	1	選定表参照
3	0043052	チップワッシャー	1	
4	0502086	弁シートセット	1	
5	0296230	安全ガード	1	
6	0502074	引き金セット	1	
7	0502080	Oリング	1	13×2.0
8	0502068	引き金シャフト	1	
9	0502077	ハウジング	1	
10	0502079	スライドピン	2	φ3×22
11	0502148	ニードルAssy	1	
12	0502054	スプリング	1	
13	0502072	エンドキャップ	1	
14	0296284	引き金シャフト止めねじ	1	
15	0034377	ガンフィルター粗目	1	50メッシュ白
	0043235	ガンフィルター中目		100メッシュ黄
	0089323	ガンフィルター極粗目		30メッシュ緑
	0034383	ガンフィルター細目		180メッシュ赤
16	0296289	ハンドルワッシャー	1	
17	2237139	ハンドルセット	1	
18	0296343	フィルタースプリング	(1)	
19	9970123	シーリングワッシャー	(1)	14×18×1.5
20	2237706	スィベルジョイント	(1)	G3/8

WAGNER

日本ワグナー・スプレーテック株式会社

LD10019A

本社: 〒574-0057 大阪府大東市新田西町2-35 TEL:072-874-3561 FAX072-874-3426

札幌 TEL.011-711-8111 関東 TEL.042-379-1161 関西 TEL.072-874-3561 福岡 TEL.092-472-5533
 FAX.011-702-4602 FAX.042-379-1166 FAX.072-874-3426 FAX.092-471-8206
 仙台 TEL.022-742-3055 名古屋 TEL.0562-98-8621 広島 TEL.082-845-8550 鹿児島 TEL.099-265-3806
 FAX.022-742-3056 FAX.0562-98-8623 FAX.082-845-8551 FAX.099-265-3627

※仕様・部品番号・価格は予告なく変更することがあります。

※ガンに異常または、故障が発生した場合には、お買い上げの販売店もしくは最寄りの弊社営業所へご連絡下さい。