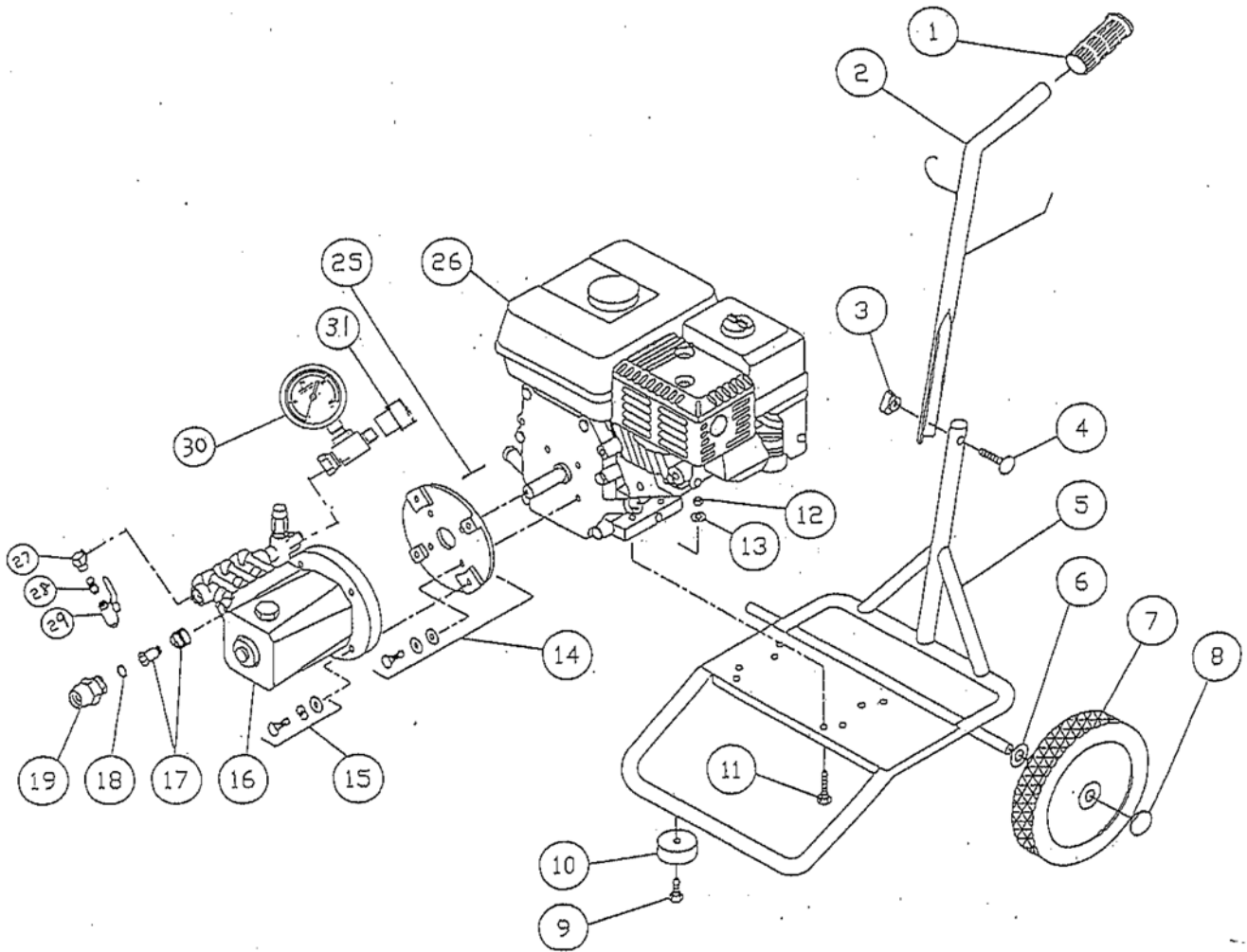


1. WZ14-100/WZ15-150/WZ15-200/WZ16-200ssp

1-1 本体部 (WZ14-100)



POS	パーツNo.	名 称	数量	備 考
1	3007059	ハンドルクリップ	1	
2	3007077	ハンドルバー	1	
3	3070107	ロックノブ	1	
4	3031049	ロックボルト	1	
5	3005085	メインフレーム	1	
6	3028006	平ワッシャー	1	
7	3014052	タイヤ	2	
8	3033055	ハブキャップ	1	
9	3027362	ボルト	2	
10	3014007	防振ゴム	2	
11	3027070	ボルト	4	
12	3030157	ロックナイト	4	
13	3028003	平ワッシャー	4	
14	3046489	フランジセット	1	
15	3046486	組付ボルトセット	4	
16	3003076	1504 ポンプセット	1	
17	3023096	ホースジョイントナット	1	
18	3025123	ゴムシーリング	1	
19	3023158	アダプター	1	
25	3043071	キー	1	
26	3001013	エンジン	1	G×160
27	3024005	エルボー	1	
28	3023108	ニップル	1	
29	3022002	ボールバルブ	1	
30	2037801	HPW 用圧力計セット	1	
31	2060067	カプラーソケット	1	