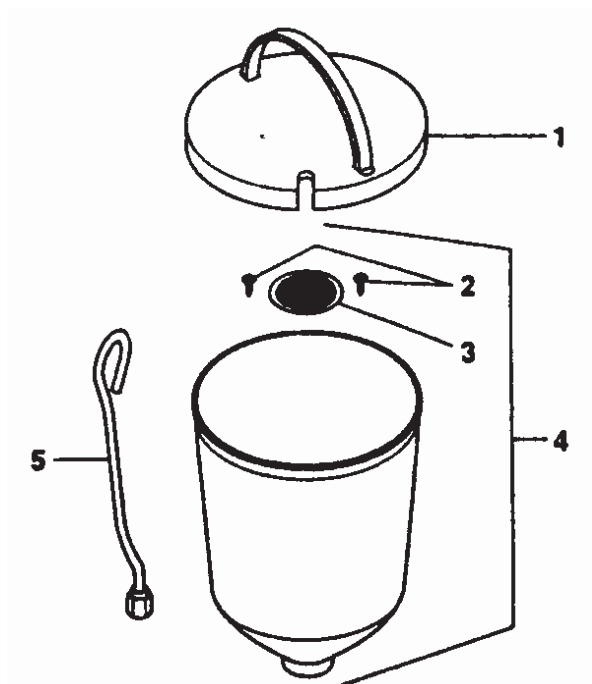


ホッパー



5L ホッパーセット (P/N 341265)



ID10012A

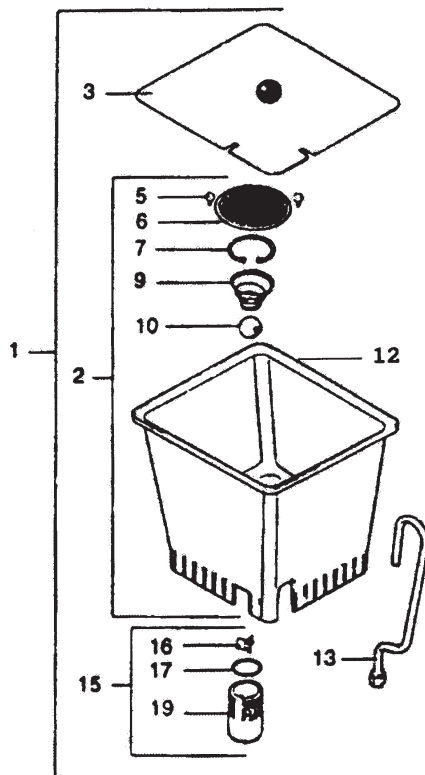
| POS | 品番 | 品名 | 数量 | 定価 | 備考 |
|-----|---------|--------------|-----|--------|-------|
| 1 | 340901 | ホッパーカバー | 1 | 8,800 | |
| 2 | 9902306 | ワッシャー付タッピンねじ | (2) | 140 | |
| 3 | 37607 | フィルター | (1) | 4,400 | 0.8mm |
| | 3756 | フィルター | | 3,900 | 0.4mm |
| 4 | 340904 | ホッパーボディ | 1 | 23,900 | |
| 5 | 340908 | リターンチューブ | 1 | 8,200 | |

LD10012A

ホッパー



20L ホッパーセット (P/N 341266)



ID10013A

| POS | 品番 | 品名 | 数量 | 定価 | 備考 |
|-----|---------|--------------|-----|--------|----------|
| 1 | 341266 | 20L ホッパーセット | 1 | 64,100 | |
| 2 | 97269 | ホッパーセット フタナシ | 1 | 57,400 | |
| 3 | 97270 | ホッパー用フタ | 1 | 5,300 | |
| 5 | 9902306 | ワッシャー付タツピンねじ | (2) | 140 | |
| 6 | 97521 | フィルター | (1) | 8,900 | |
| 7 | 9922609 | スナップリング | (1) | 1,300 | 39 × 1.5 |
| 9 | 37776 | ボールスプリング | (1) | 1,300 | |
| 10 | 9941509 | 弁ボール | (1) | 7,400 | φ 30 |
| 12 | 97520 | ホッパー | (1) | 48,800 | |
| 13 | 97295 | リターンチューブ | 1 | 8,600 | |
| 15 | 97271 | アダプターセット | 1 | 17,900 | |
| 16 | 37756 | ボールサポート | (1) | 1,200 | |
| 17 | 9971065 | Oリング | (1) | 590 | 44 × 3 |
| 19 | 97522 | サポート | (1) | 16,300 | |

LD10013A