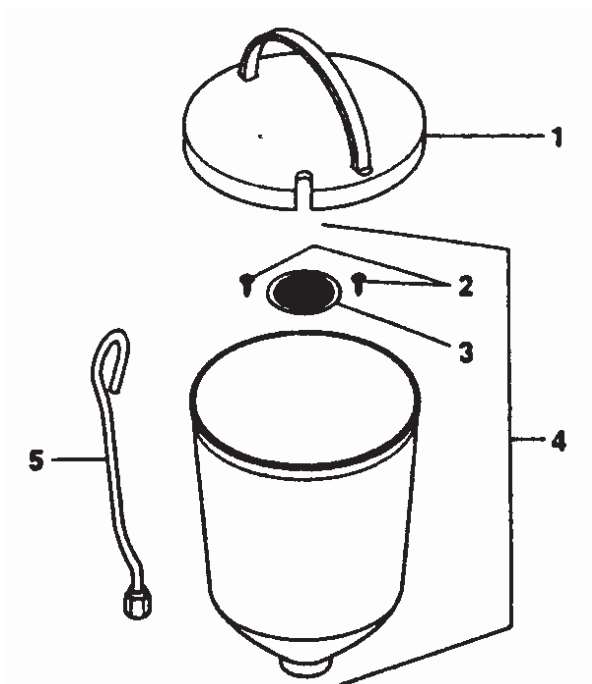


ホッパー



5L ホッパーセット (P/N 341265)



ID10012A

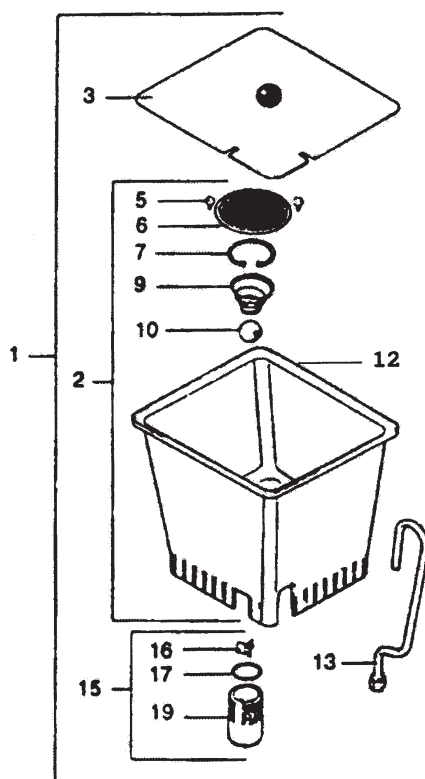
POS	品番	品名	数量	定価	備考
	341265	5L ホッパーセット		40,300	
1	340901	ホッパーカバー	1	11,800	
2	9902313	タッピンねじ	(2)	110	
	9920314	ワッシャー	(2)	100	
3	37607	フィルター	(1)	6,000	0.8mm
	3756	フィルター		5,300	0.4mm
4	340904	ホッパーボディ	1	31,500	
5	340908	リターンチューブ	1	11,000	

LD10012A

ホッパー



20L ホッパーセット (P/N 341266)



ID10013A

POS	品番	品名	数量	定価	備考
1	341266	20L ホッパーセット	1	84,200	
2	97269	ホッパーセット フタナシ	1	75,500	
3	97270	ホッパー用フタ	1	7,100	
5	9902313	タッピンねじ	(2)	110	
	9920314	ワッシャー	(2)	100	
6	97521	フィルター	(1)	11,900	
7	9922609	スナップリング	(1)	1,900	39 × 1.5
9	37776	ボールスプリング	(1)	1,900	
10	9941509	弁ボール	(1)	9,900	φ 30
12	97520	ホッパー	(1)	64,200	
13	97295	リターンチューブ	1	11,600	
15	97271	アダプターセット	1	23,700	
16	37756	ボールサポート	(1)	1,800	
17	9971065	Oリング	(1)	860	44 × 3
19	97522	サポート	(1)	21,600	

LD10013A