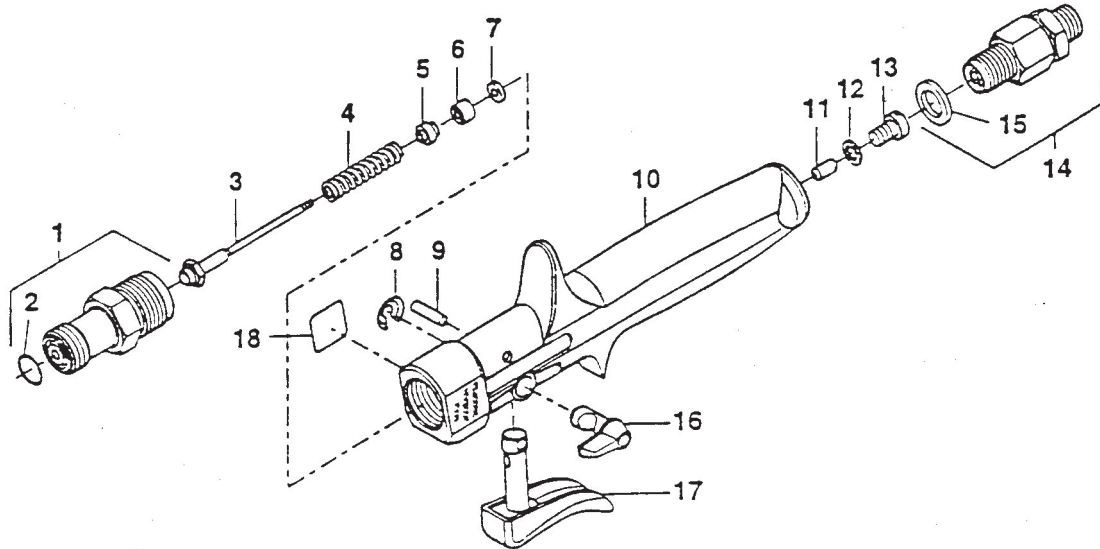


ローラーガン



ローラーガン本体部 (ERG-8 P/N 0345200)



ID10010A

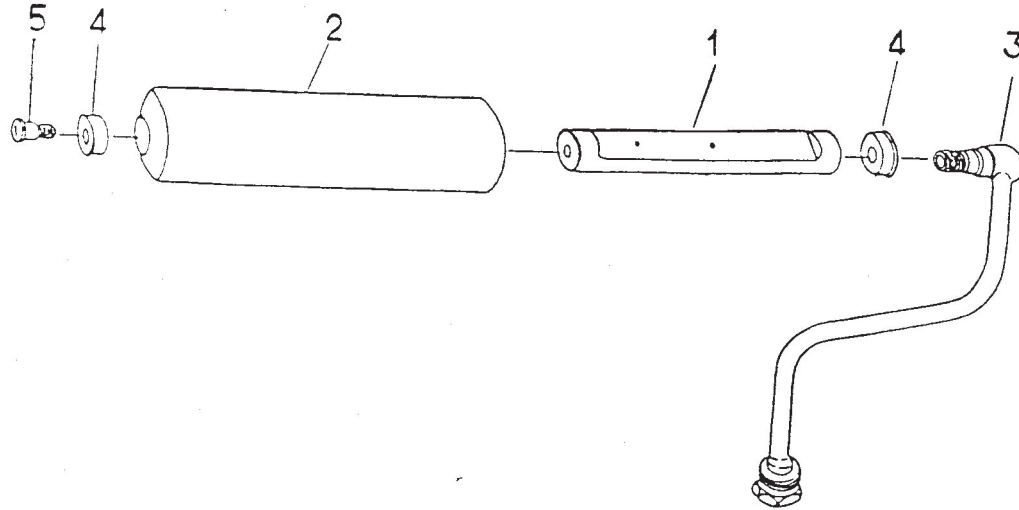
POS	品番	品名	数量	定価	備考
1	345202	弁シートセット	1	9,600	
2	3052775	Oリング	(1)	3,700	テフロン
3	345700	弁ボールセット	1	6,400	
4	9994299	スプリング	1	790	
5	149372	パッキン押え	1	390	
6	43211	パッキン	1	1,500	
7	42158	ワッシャー	1	310	
8	9922629	ロックワッシャ	1	200	
9	9930912	ピン	1	330	
10	345300	ハウジング	1	37,600	
11	345304	調整ナット	1	4,000	
12	9970111	シーリングワッシャー	1	350	
13	9902108	六角穴付ボルト	1	150	M6 × 10
14	347706	スィベルジョイント	1	6,000	NPS1/4
15	9970123	シーリングワッシャー	(1)	460	14 × 18 × 1.5
16	345204	安全レベラー	1	4,800	
17	345203	引き金セット	1	18,900	
18	345306	シール	1	1,200	

LD10010A

ローラーガン



ローラーハンドル (8 インチ)



ID10011A

POS	品番	品名	数量	定価	備考
	2230252	ローラーハンドルセット		29,700	ローラー中毛付
1	2230361	スクイズコア	1	22,100	
2	2230352	ローラーカバー中毛	1	2,900	13mm
	2230357	ローラーカバー短毛		2,900	6mm
	2230358	ローラーカバー長毛		2,900	22mm
	2230359	ローラーカバー砂骨		4,100	模様仕上げ
	2230368	無泡ローラー		4,100	
3	2230363	S字管	1	18,400	M10 × 1.0
4	2230354	ローラーキャップ	2	2,500	
5	2230365	止めねじ	1	3,000	M8 × 1.0

LD10011A