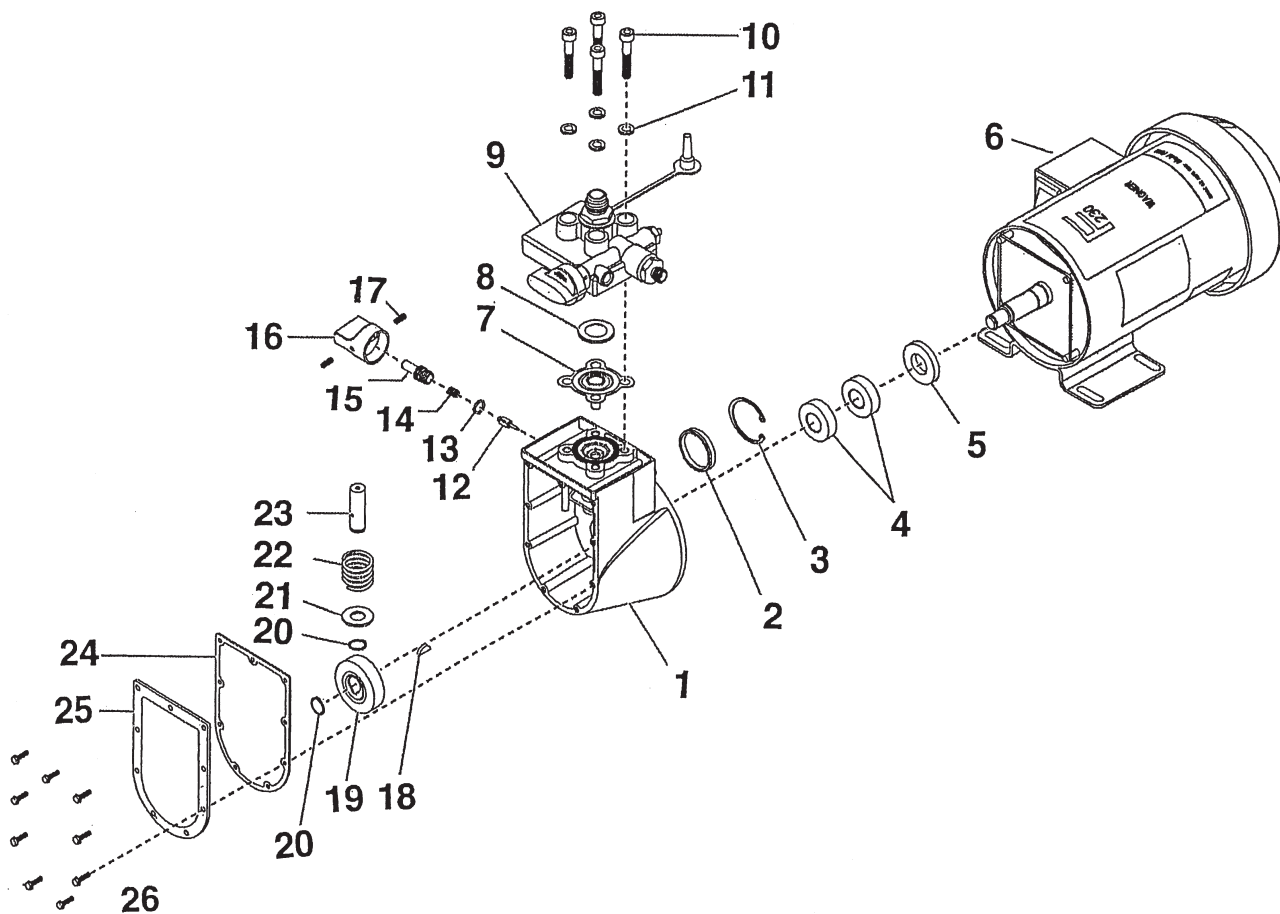


本体部

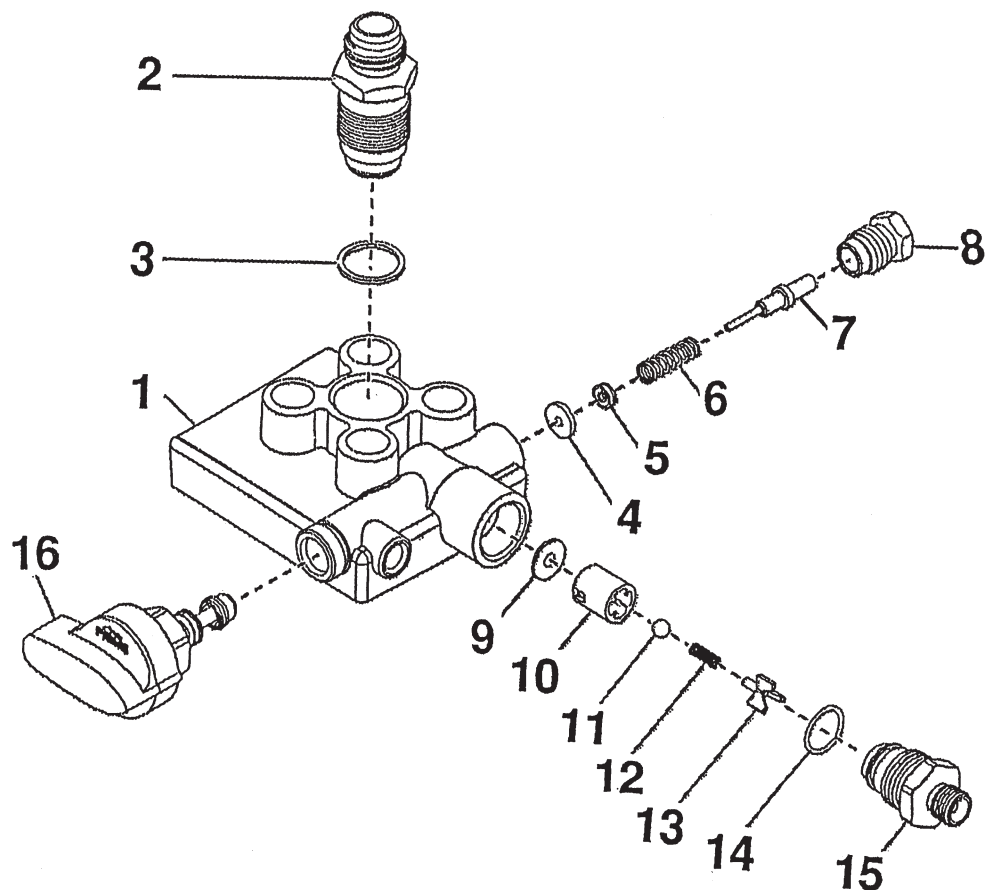


IA10001A

POS	品番	品名	数量	定価	備考
1	0278238	オイルポンプボックス	1	13,100	
2	9870117	プラグ	(1)	240	
3	0311400	スナップリング	(1)	100	
4	0270490	ボールベアリング	(2)	1,000	
5	0270524	オイルシール	(1)	650	
6	0278469	モーターセット	1	43,300	
7	0270201	ダイヤフラム	1	2,900	
8	0270494	インサート	1	550	
9	0311215	ペイントポンプセット	1	21,700	
10	9900355	六角穴付ボルト	4	180	M8 × 45
11	9921501	スプリングワッシャー	4	140	M8
12	0089475	ニードル	1	1,300	
13	0089518	Oリング	1	100	
14	0047373	スプリング	1	200	
15	0270529	バルブシステム	1	1,300	
16	0288775	圧力調整ノブ	1	2,000	
17	9801109	止めねじ	2	100	
18	0089829	キヤー	1	150	
19	0090031	カムベアリングセット	1	2,900	
20	0047393	スナップリング	2	80	
21	0270550	リティナー	1	200	
22	5311	ピストンスプリング	1	650	
23	0278345	ピストン	1	3,900	
24	0278359	シーリングプレート	1	330	
25	0278341	ネームプレート	1	2,300	
26	9800049	六角ボルト	1	120	

LA10001A

ペイントヘッド部

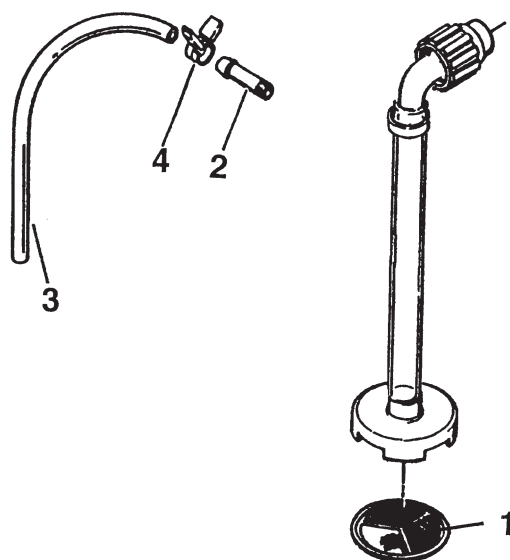


LA10002A

POS	品番	品名	数量	定価	備考
1	0278334	ペイントベース	1	5,700	
2	0278242	吸入弁セット	1	9,700	
3	0089482	ワッシャー	(1)	200	
4	0278340	ワッシャー	1	150	
5	0156646	シールパッキン	1	1,500	
6	0278368	スプリング	1	200	
7	0278250	プッシュロッド	1	740	
8	0278337	プッシュロッドガイド	1	740	
9	0278362	シーリングワッシャー	1	150	
10	0278241	ボール弁ケース	1	2,100	
11	0093635	弁ボール	1	740	
12	0047485	ボール弁スプリング	1	150	
13	0278361	スプリングガイド	1	200	
14	9871114	Oリング	1	120	
15	0278335	吐出口フィッティング	1	2,100	
16	0555901	リリーフバルブ	1	7,900	

LA10002A

## サクションセット (P/N 0278147)



IA10003A

POS	品番	品名	数量	定価	備考
	0278147	サクションセット	1	8,600	
1	0270369	吸入フィルター	(1)	910	
2	0088715	リターンフィッティング	(1)	550	
3	0270363	リターンチューブ	(1)	550	
4	0327226	ホースクランプ	(1)	200	

LA10003A