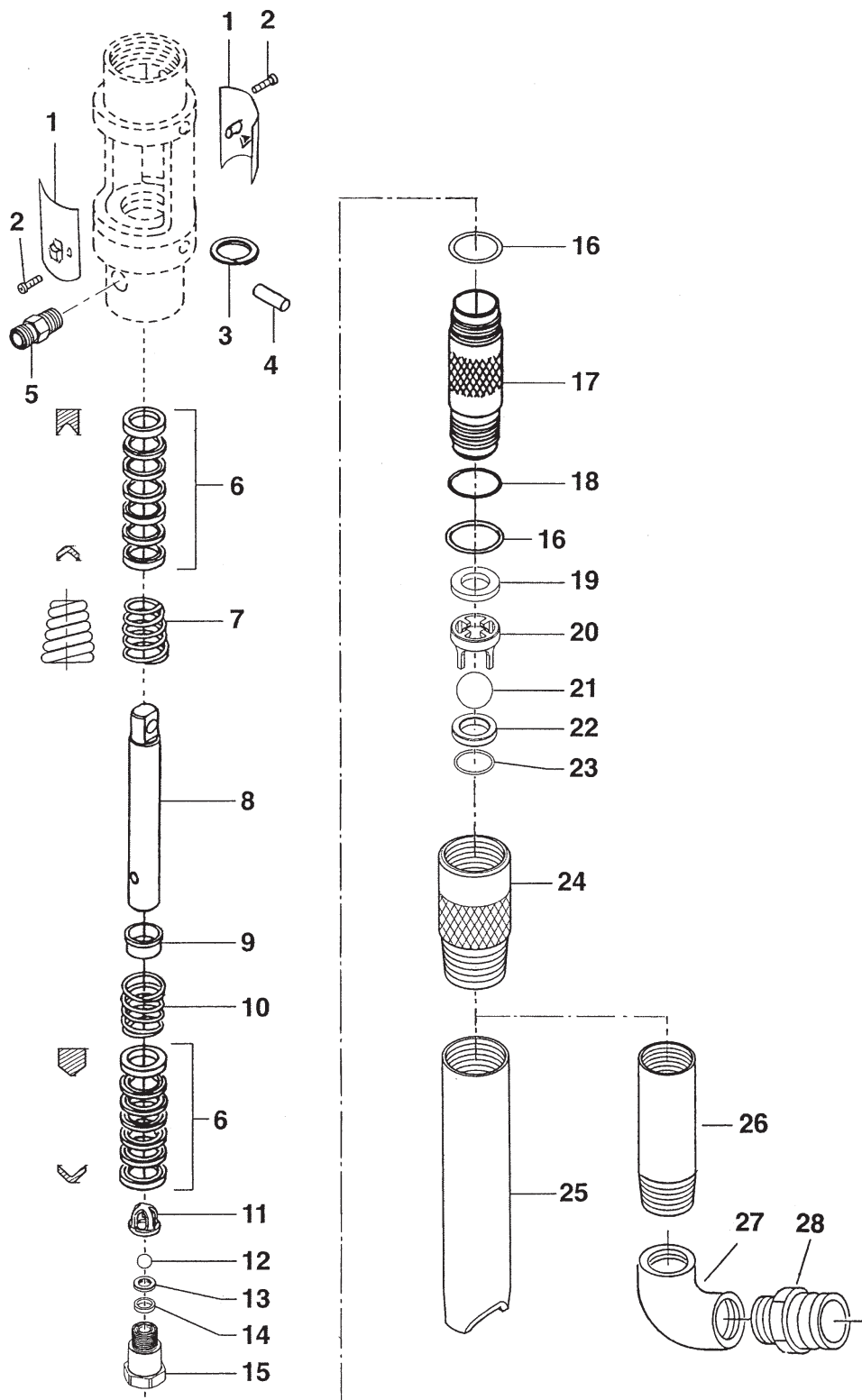


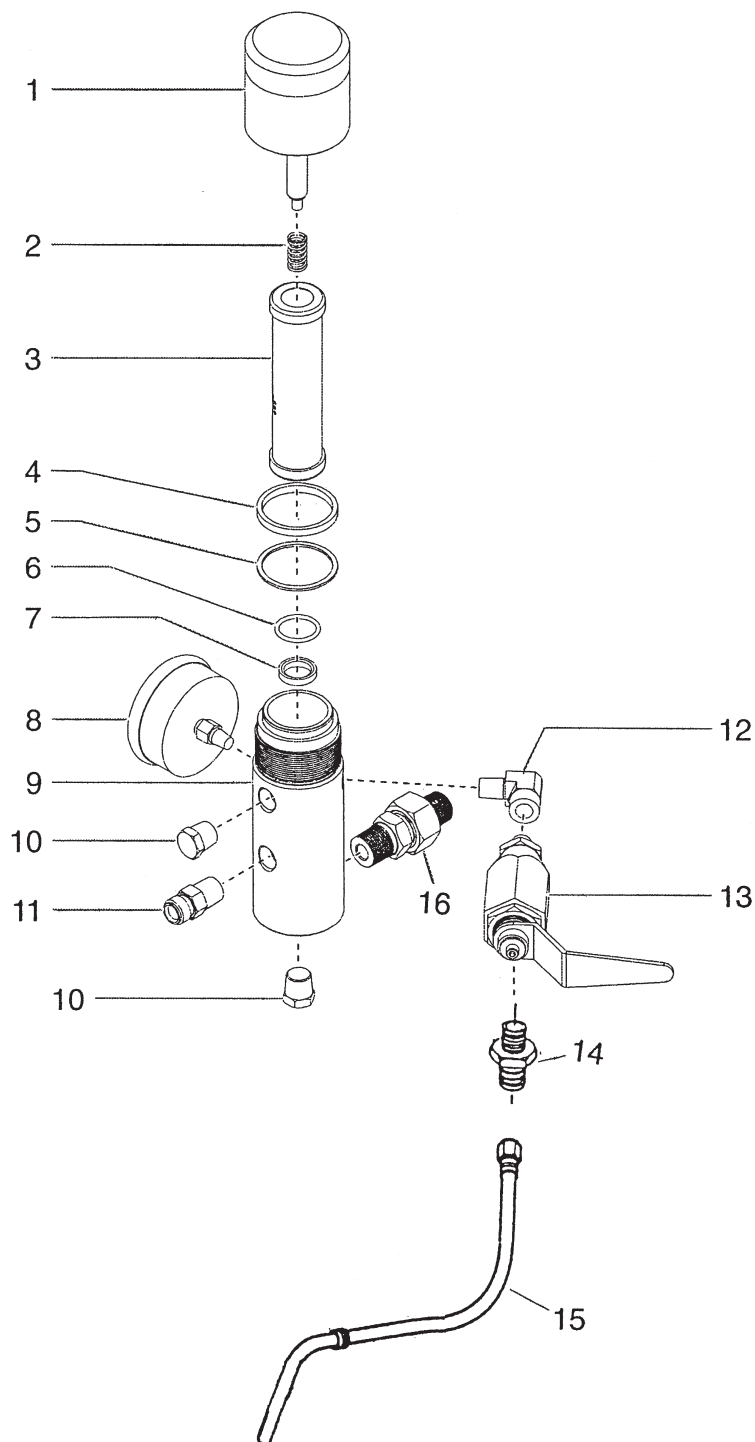
塗料ポンプ部



POS	品番	品名	数量	定価	備考
1	451-093	カバー	2	3,100	
2	451-094	十字穴付タッピンネジ	2	270	4.8x43
3	349406	スプリングリング	2 ●	900	
4	349407	ピン	1	2,800	
5	349612	ホースフィッティング		4,700	
6	138-153A	パッキンセット	2 ●	12,600	
7	142-004	円錐スプリング	1	920	
8	143-127A	ピストン	1	27,300	HC-940
	349411	ピストン	1	68,400	HC-960
9	138-001	スプリングガイド	1	4,200	
10	142-003	スプリング	1	770	
11	451-085	吐出弁ガイド	1 ●	670	
12	0509710	吐出弁ボール	1 ●	180	φ 11
13	236-012	吐出弁シート	1	3,100	
14	236-032	シールパッキン	1 ●	380	
15	236-031A	吐出弁ハウジング	1	3,700	
16	145-031	Oリング・白	2 ●	930	
17	0349606	シリンダー	1	120,000	HC-940
	144-832	シリンダー	1	120,000	HC-960
18	140-009	Oリング黒	1 ●	290	
19	236-030	波形ワッシャー	1	1,300	
20	236-141	吸入弁ガイド	1	5,900	
21	0509707	弁ボール	1 ●	7,700	φ 25.4
22	0509623	吸入弁シート	1	5,700	
23	0509708	Oリング・白	1 ●	410	
24	0528011	吸入弁ハウジング	1	29,700	
25	349300	ダイレクトサクシヨン		27,200	HC-D
26	2141130	ソケット		25,100	HC-H
27	2103390	エルボ R1 1/2 白		3,200	HC-H
28	2520015	カムロック		8,900	HC-H
	0528101	弁・パッキンサービスセット	●	23,900	HC-940・960 Pos.3・6・11・12・14・16・18・21・23

LC30007B

フィルターセット (HC940G/960G)

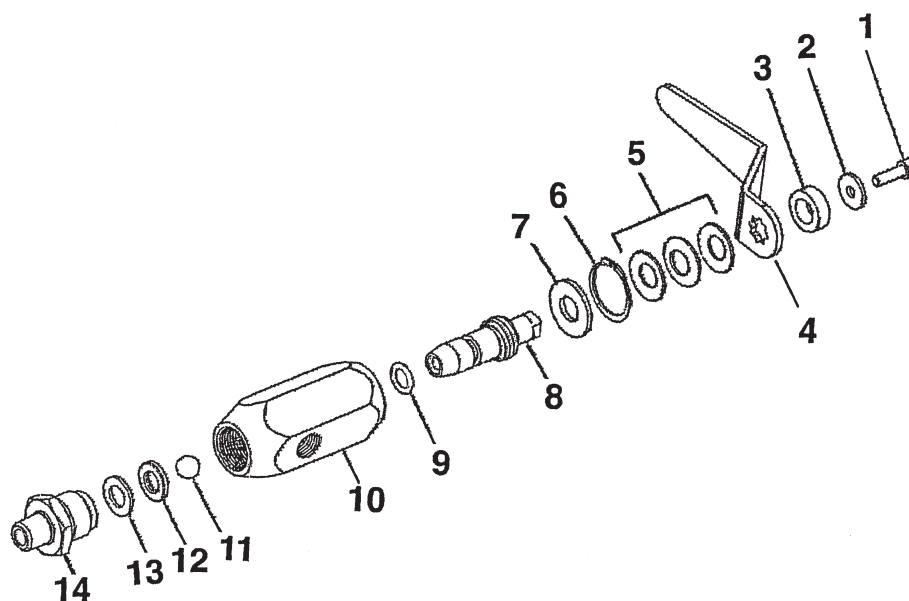


IC30008A

POS	品番	品名	数量	定価	備考
1	930-937A	ハウジングカバー	1	28,200	
2	930-020	プレッシャースプリング	1	740	
3	930-004	フィルターカートリッジ	1	12,300	
4	920-006	パッキン	1	2,600	50 × 45 × 5
5	920-070	パッキン	1	1,300	50 × 45 × 2
6	891-193	Oリング	1	680	白
7	180-909	バルブシート	1	5,500	
8	2405544	圧力計・立込	1	28,200	0-35MPa
9	2141136	ハウジング	1	40,200	R1/2 × 2
10	227-033	プラグ	2	420	NPT3/8
11	2104204	ホースフィッティング	1	1,800	G1/2M × R1/2M
12	810-555	エルボ	1	1,100	
13	944-030A	リターンバルブセット	1	28,200	
14	2240203	リターンジョイント	1	7,700	R1/4 × M20
15	2230343	リターンホースセット	1	10,300	φ 12 × 800 透明ウレタン
	2520633	リターンホースセット	1	12,600	φ 12 × 1500
16	703-137A	ユニオンジョイント	1	14,100	

LC30008A

リターンバルブセット (1/4)(HC940G/960G)

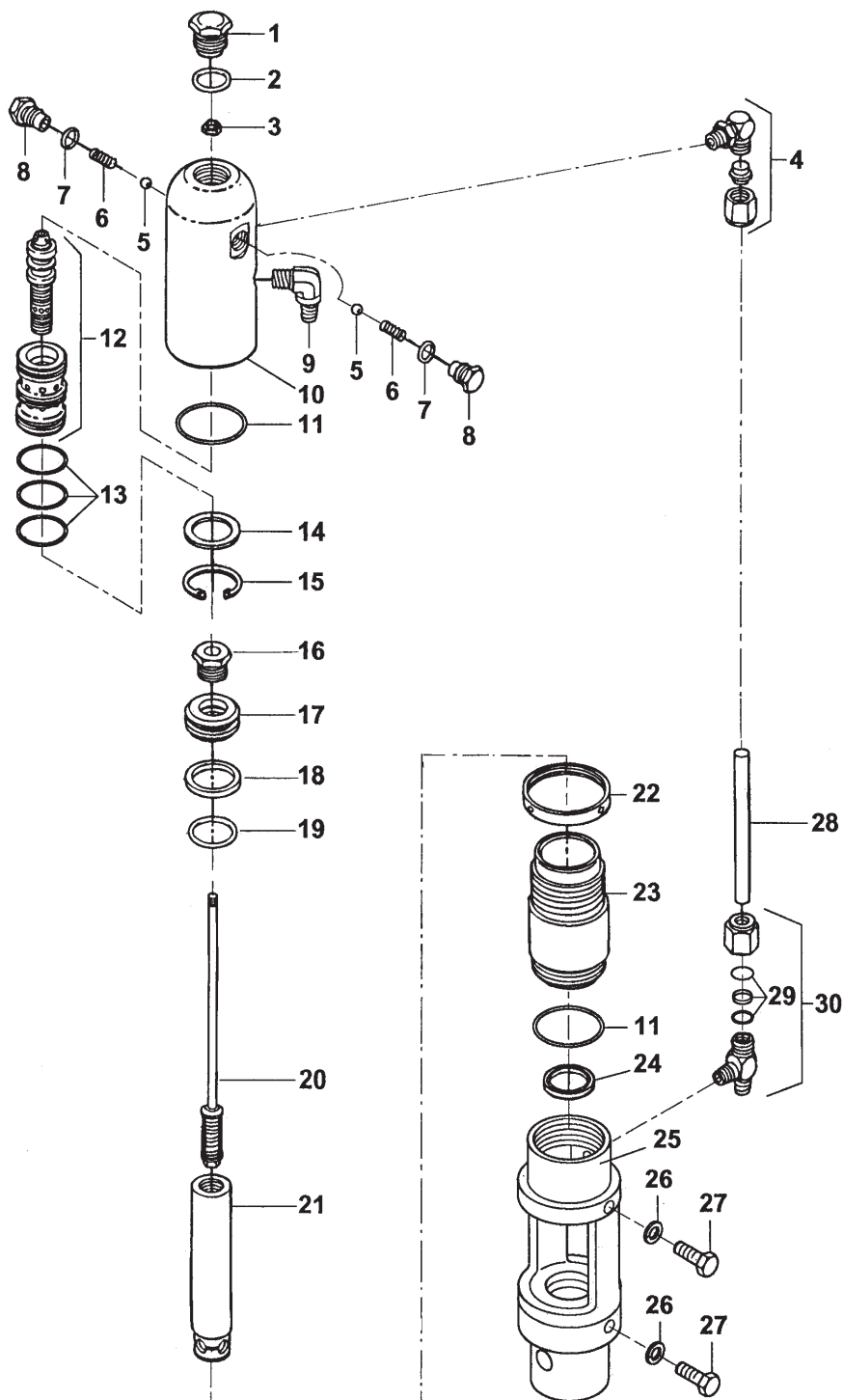


IC30009A

POS	品番	品名	数量	定価	備考
1	944-047	六角穴付ボルト	1	410	
2	944-029	平ワッシャー	1	250	
3	0295731	スペーサー	1	1,600	
4	0295730	ハンドル	1	1,800	
5	9820905	皿バネ	3	290	
6	9822516	スナップリング	1	270	
7	0294501	ストッパー	1	490	
8	944-011	バルブステム 0555622	1	5,100	
9	9871045	Oリング	1	290	
10	0555767	バルブハウジング	1	9,100	
11	9841502	弁ボール	1	3,600	φ 10
12	0294516	バルブシート	1	5,000	
13	0294499	シールパッキン	1	480	
14	0555660	バルブハウジング	1	2,800	

LC30009A

油圧モーター (HC940G/960G)

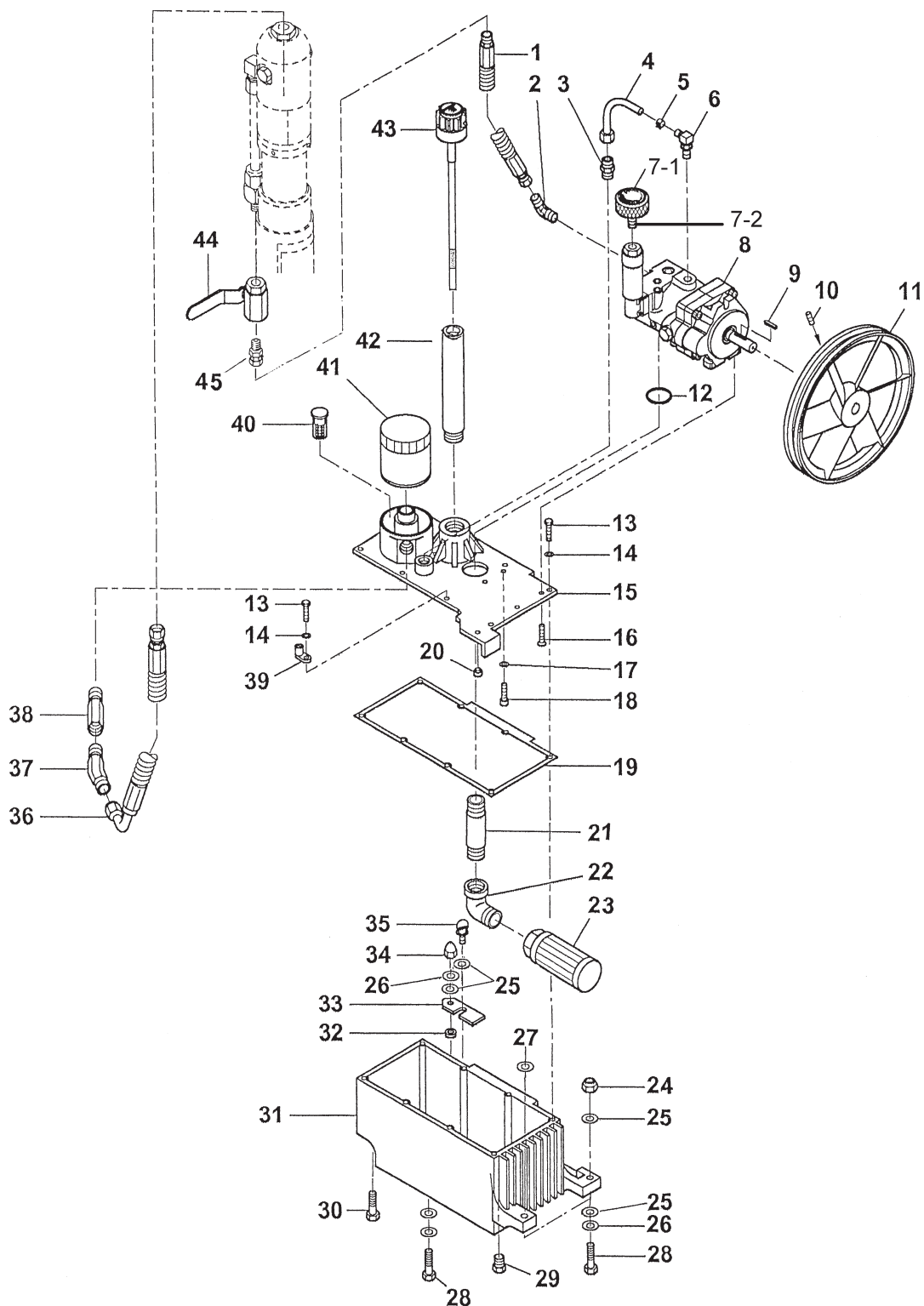


IC30003A

POS	品番	品名	数量	定価	備考
1	0349384	プラグ	1	280	
2	441-217	Oリング	O 1	350	23.5 × 2.5
3	0349386	ロックナット	O 1	530	
4	192-000A	エルボフィッティング	1	11,500	
5	0349381	ボール	O 2	4,100	
6	0349380	スプリング	O 2	680	
7	141-007	Oリング	O 2	270	12.7 × 2.62
8	0349378	ガイドブッシュ	2	14,100	
9	0349387	エルボフィッティング	1	4,200	
10	0349388	シリンダーヘッド	1	47,400	
11	431-032	Oリング	O 2	260	53.64x2.62
12	441-908A	切換バルブ Assy	1	56,100	
13	441-152	Oリング	O (3)	270	39 × 2.5
14	0349390	スペーサー	1	2,700	
15	0349391	スナップリング	1	680	
16	235-022	ガイドナット	1	4,900	
17	0349394	ピストンリング	1	12,200	
18	235-027	ピストンパッキン HC	O 1	5,500	38 × 48 × 4.8
19	235-026	Oリング	O 1	350	33 × 2.5
20	0349397	バルブステム	1	28,200	HC-940
	0349627	バルブステム	1	40,100	HC-960
21	0349398	ピストンロッド	1	54,900	HC-940
	236-948	ピストンロッド	1	56,100	HC-960
22	0349399	リングナット	1	10,900	
23	0349626	シリンダー	1	81,200	HC-940
	0349400	シリンダー	1	88,500	HC-960
24	235-028	ピストンロッドパッキン	O 1	2,600	33 × 44 × 4.8
25	0349402	ハウジング	1	82,600	HC-940
	0349628	ハウジング	1	78,300	HC-960
26	0349362	スプリングワッシャー	2	290	
27	862-428	六角ボルト	2	380	M10 × 75
28	235-029	パイプ	1	2,900	HC-940
	236-029	パイプ	1	9,400	HC-960
29	431-019A	シールキット	(1)	4,100	
30	0349404	ティーフッティング	1	18,000	
	0349703	油圧ポンプサービスセット	O	26,800	Pos. 2,3,5,6,7,11,13,18,19,24

LC30003A

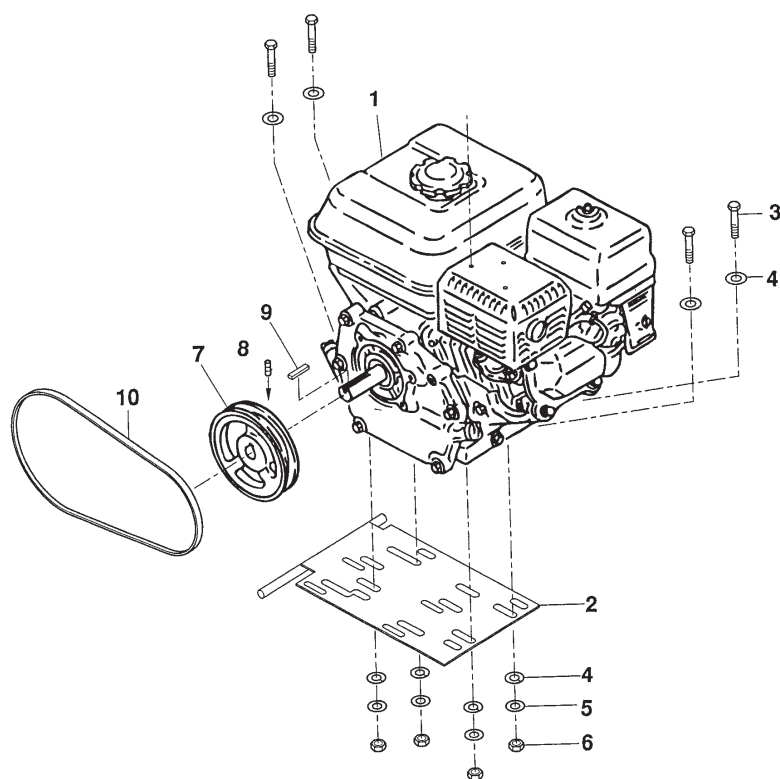
油圧ポンプ



IC30004C

POS	品番	品名	数量	定価	備考
1	451-422	高圧ホース	1	26,800	NPS1/4F × NPT3/8M × 600
2	0349487	エルボフィッティング	1	5,900	NPS1/4
3	0349339	ホースジョイント	1	6,500	
4	0349337	チューブ	1	6,900	
5	0349338	クリップ	1	570	
6	0349340	エルボ竹の子ジョイント	1	8,300	
7-1	0349341	圧力調整ノブ	1	3,300	
7-2	862-414	六角穴付止めねじ	1	180	
8	0349455	油圧ポンプ	1	690,000	
9	0349456	キヤー	1	2,000	
10	0349345	六角穴付止めねじ	(1)	270	
11	0349344	プーリー	1	19,400	
12	325-031	Oリング	1	380	
13	0349302	六角ボルト	8	350	1/4UNC-20 × 25
14	9921502	スプリングワッシャー	10	190	M6
15	0528160	オイルタンクふた	1	51,800	
16	227-033	プラグ	2	420	NPT3/8
17	0349347	ワッシャー	2	170	
18	0349349	六角ボルト	2	140	
19	449-605	ガasket	1	2,500	
20	0349374	ナット	1	240	
21	0349351	ロングニップル	1	2,600	
22	0349352	ストリートエルボ	1	2,600	
23	0349353	フィルター	1	13,300	100 メッシュ
24	0349458	回り止め付六角ナット	2	1,200	M10
25	9920106	平ワッシャー	7	210	M10
26	9921507	スプリングワッシャー	4	210	M10
27	0254426		1		M10
28	862-428	六角ボルト	3	380	M10 × 75
29	449-212	排油栓	1	820	
30	0349302	六角ボルト	1	350	1/4UNC-20 × 25
31	0349485	オイルタンク	1	91,400	
32	0349371	スペーサー	1	1,700	
33	0349370	止め板	1	3,300	
34	0349369	袋ナット	1	680	M10
35	0349368	つまみ付ボルト	1	820	M10 × 25
36	451-423	リターンホース	1	29,700	
37	0349465	エルボフィッティング	1	5,900	NPS1/4M × NPT1/4M
38	0349463	ソケット	1	7,000	
39	0349361	アース端子	1	1,900	
40	0349373	バイパスバルブ	1	6,900	
41	451-122	オイルフィルター	1	10,900	10 μ
42	0349467	オイル注入口パイプ	1	13,700	10 μ
43	0349614	オイルゲージ	1	18,000	
44	0349521	ボールバルブ	1	22,300	
45	490-043	アダプター	1	2,000	

エンジン部

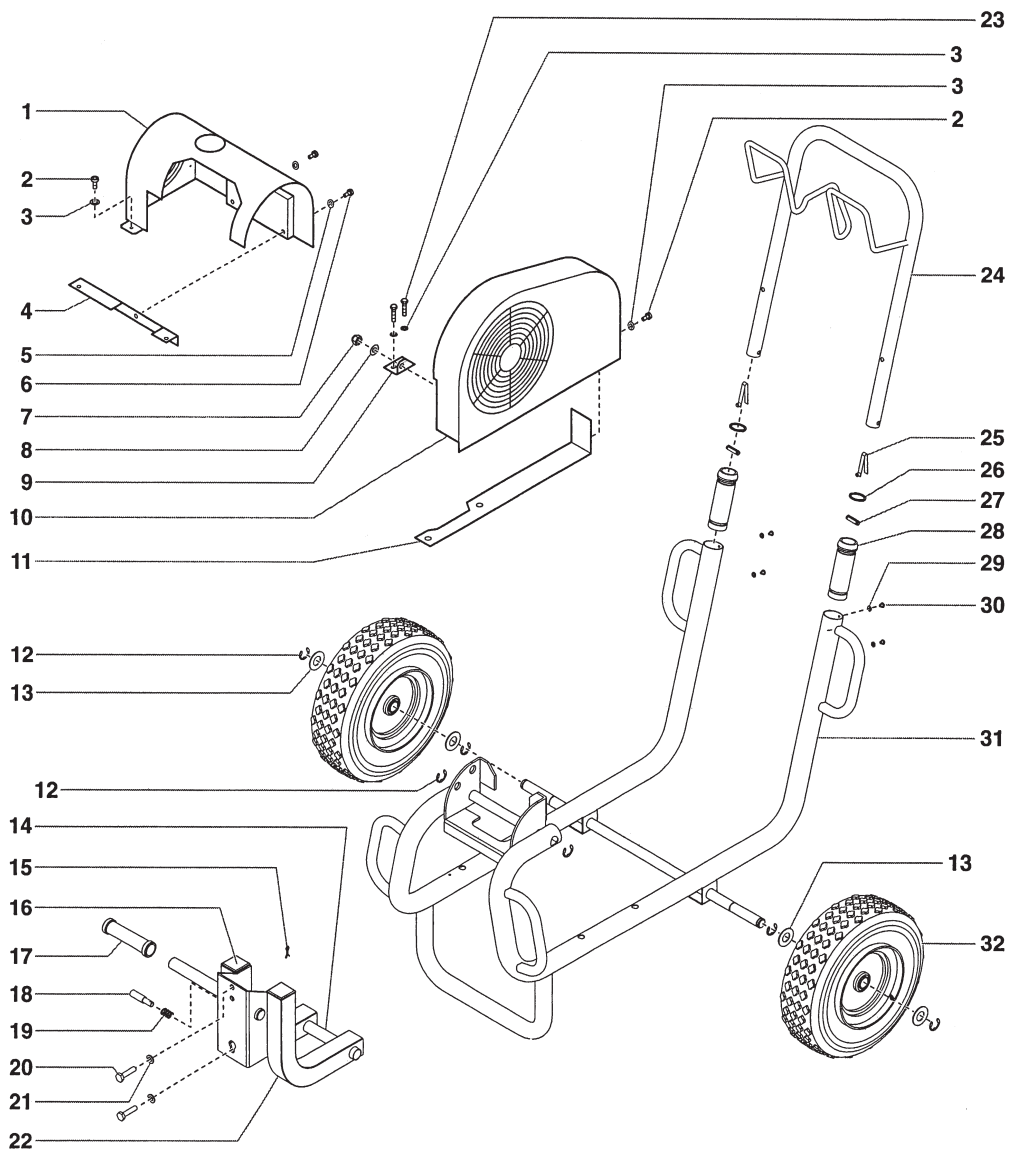


IC30005A

POS	品番	品名	数量	定価	備考
1			1		4.1KW HC-940
			1		6.6KW HC-960
2	349537	ベースプレート	1	17,500	
3	9900241	六角ボルト	4	450	M8 × 40 HC-940
	9900137	六角ボルト	4		M10 × 40HC-55・960
4	9920102	平ワッシャー	8	180	M8
	9920106	平ワッシャー	8	210	M10
5	9921501	スプリングワッシャー	4	190	M8
	9921507	スプリングワッシャー	4	210	M10
6	9910107	六角ナット	4	210	M8
	9910105	六角ナット	4	170	M10
7	0349591	プーリー	1	16,500	φ 19.05
	349423	プーリー	1	31,500	φ 25.4
8			(1)		5/16-18UNC × 10
9	9931043	キイー	1	5,100	4.78 × 4.78 × 30 HC-45・940
	349422	キイー	1	760	6.3 × 6.3 × 41 HC-55・960
10	0528109	V ベルト	1	7,800	A38
	0349426	V ベルト	1	8,400	A44 HC-55・960

LC30005B

トロリー部



IC30010A

POS	品番	品名	数量	定価	備考
1	0528002	ポンプカバー	1		
2	0509219	十字穴付鍋子ねじ	2	190	
3	9921504	スプリングワッシャー	4	190	M4
4	0528090	ポンプカバーアングル	1		
5	9920104	平ワッシャー	2	190	M5
6	0528092	六角ボルト	2		
7	0528093	ゆるみ止め付ナット	1		
8	0507561	平ワッシャー	1	180	
9	0555449	アングル	1	2,700	
10	0528005	ベルトカバー	1		HC-940
	0528021	ベルトカバー	1		HC-960
11	0349524	ベルトカバーアングル	1	6,500	HC-55・940
	0349541	ベルトカバーアングル	1	14,900	HC-55・960
12	590-100	ストップリング	6	170	
13	0295687	ワッシャー	4	680	
14	0528087	アーム回転軸	1		
15	759-034	スプリングピン	1	190	
16	0528085	エンドキャップ	2		
17	0349324	ハンドル	1	5,900	
18	451-113	ストップピン	1	4,100	
19	451-112	スプリング	1	1,300	
20	862-428	六角ボルト	2	380	M10 × 75
21	0349362	スプリングワッシャー	2	290	
22	0528086	アーム	1		
23	0349302	六角ボルト	2	350	1/4UNC-20 × 25
24	0528089	トロリーハンドル	1		
25	9841504	スナップ	2	480	
26	0295609	ワッシャー	2	280	
27	0295610	ピン	2	280	
28	0295607	ガイドブッシュ	2	3,300	
29	0295606	内歯ワッシャー	4	160	
30	0295608	鍋小ねじ	4	190	
31	0528083	トロリーフレーム	1	97,200	
32	670-109	タイヤ	2	13,300	

LC30010A