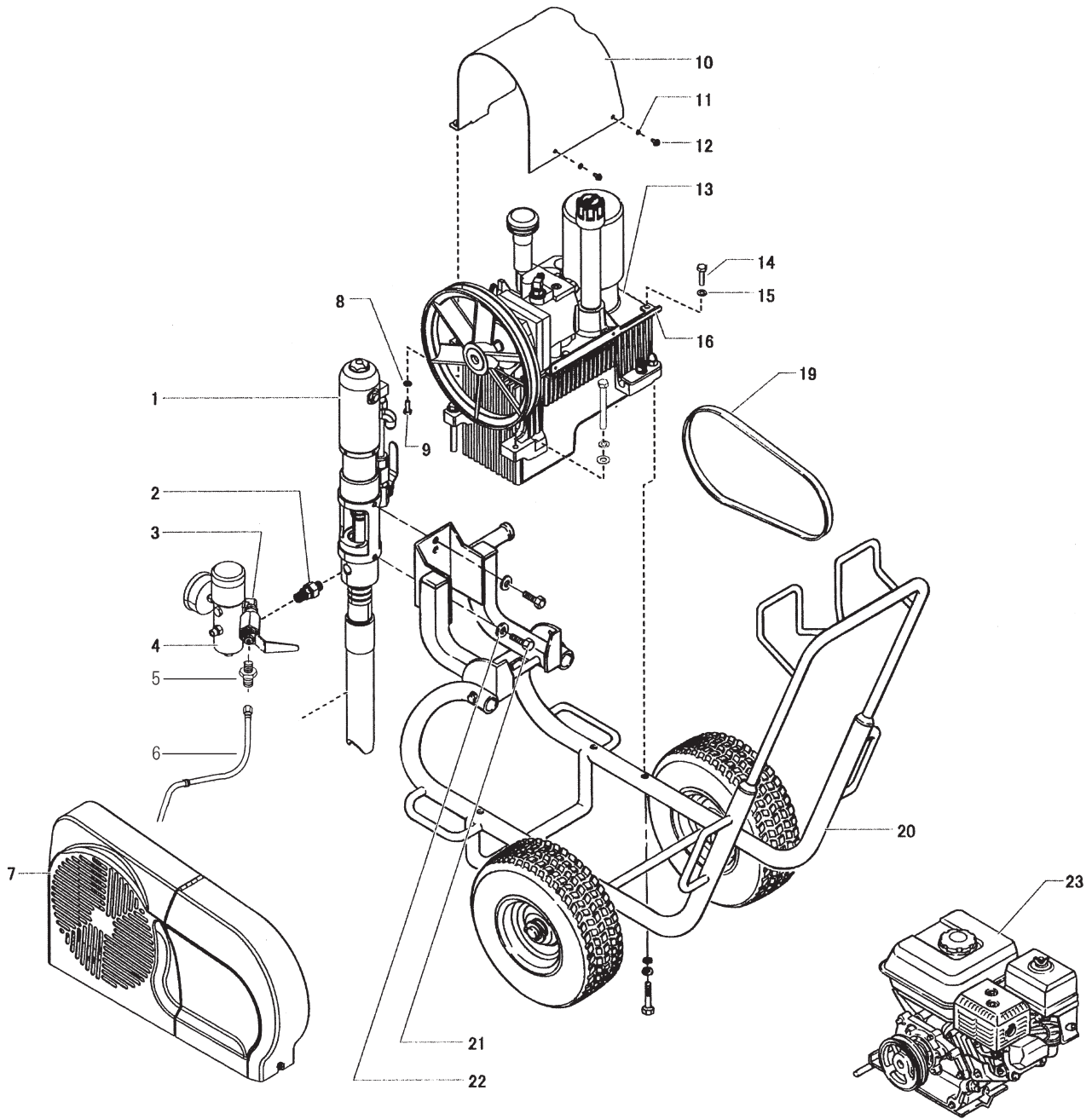


全体図

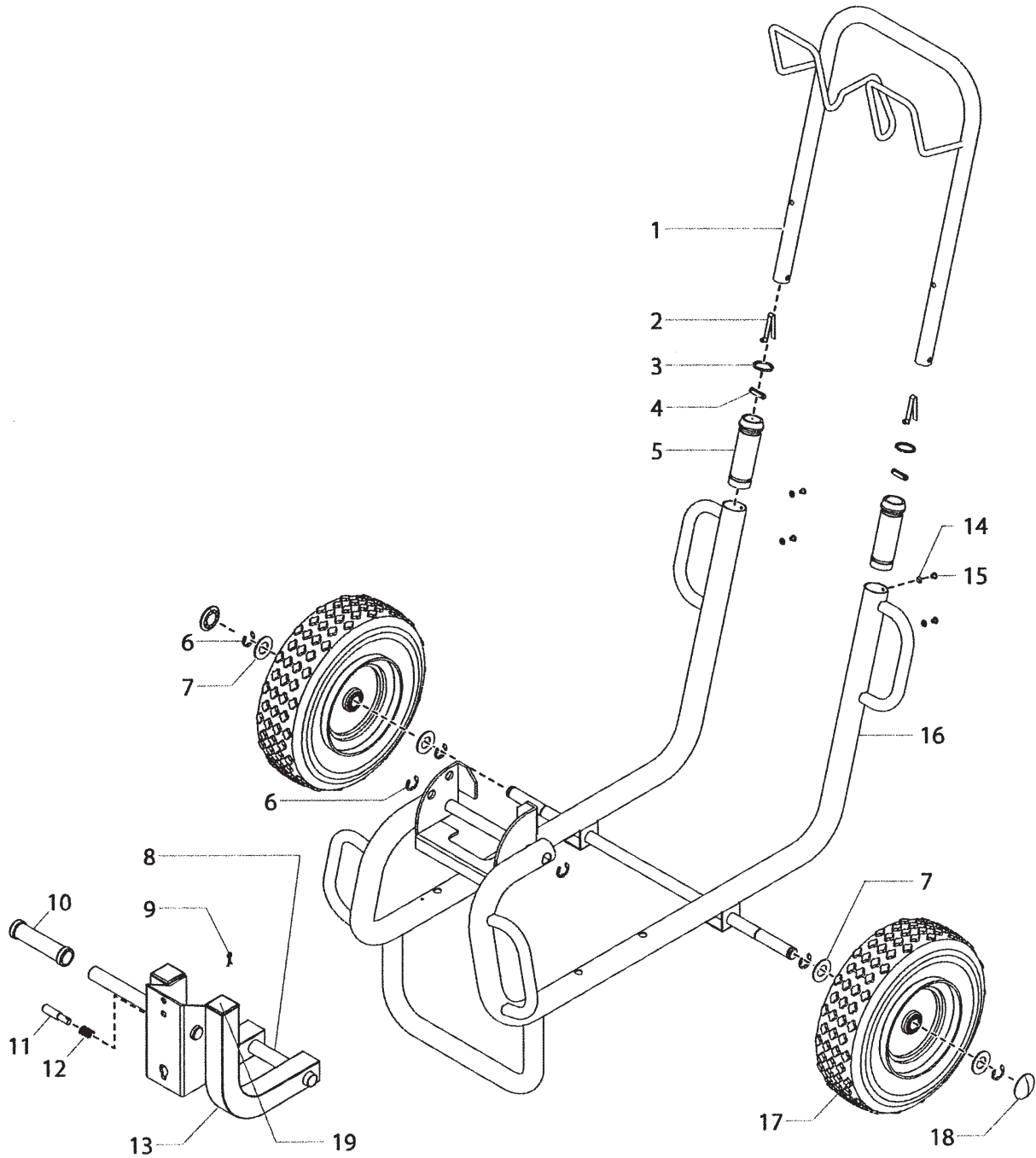


IC30011A

POS	品番	品名	数量	定価	備考
1	0528013A	モーター・ポンプセット	1	360,000	
2	703-137A	ユニオンジョイント	1	14,100	
3	944-030A	リターンバルブセット	1	28,200	
4			1		
5	2240203	リターンジョイント	1	7,700	R1/4 × M20
6	2230343	リターンホースセット	1	10,300	φ 12 × 800 透明ウレタン
	2520633	リターンホースセット	1	12,600	φ 12 × 1500
7	0528605A	ベルトカバー	1	55,700	
8	9821503	平ワッシャー	1	190	1/4
9	9800312	ねじ	1	180	
10	0528333A	ハイドロリックカバー	1	16,300	
11	770-879	ロックワッシャー	2	180	
12	862-501	ねじ	2	180	
13			1		
14	0349302	六角ボルト	2	350	1/4UNC-20 × 25
15	0509772	ロックワッシャー	1	180	
16	0528235	ブラケット	1	2,600	
19	449-125	V ベルト	1	3,500	
20	451-070	カートセット	1	170,000	
21	862-428	六角ボルト	2	380	M10 × 75
22	0349362	スプリングワッシャー	2	290	
23	0290614A	コンバートキット	1	260,000	4.8Hp Honda

LC30011A

カート (PN 451-070)

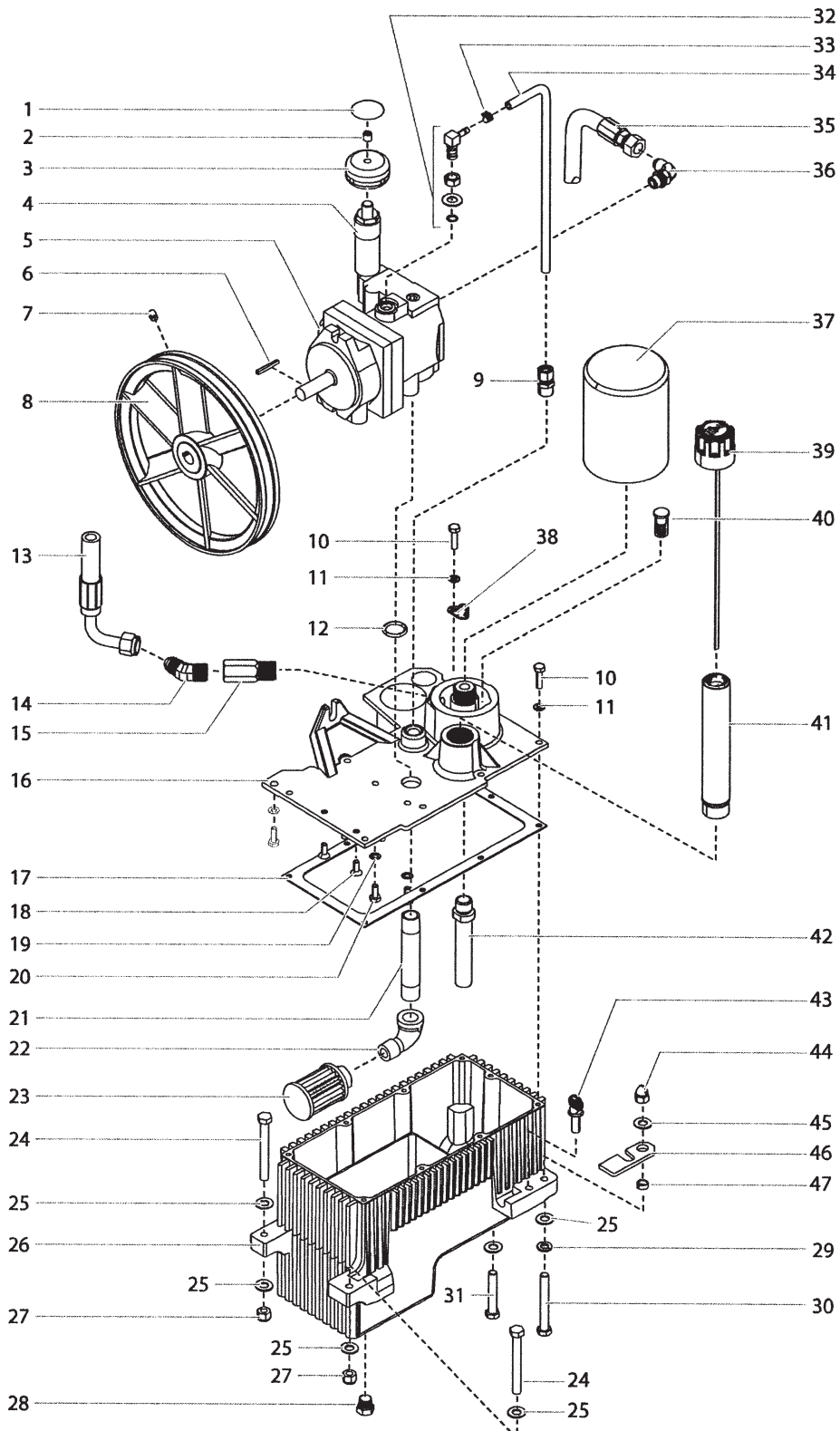


IC30012A

POS	品番	品名	数量	定価	備考
1	0528089	トロリーハンドル	1		
2	9841504	スナップ	2	480	
3	0295609	ワッシャー	2	280	
4	0295610	ピン	2	280	
5	0295607	ガイドブッシュ	2	3,300	
6	590-100	ストップリング	2	170	
7	0295687	ワッシャー	4	680	
8	0528087	アーム回転軸	1		
9	759-034	スプリングピン	1	190	
10	0349324	ハンドル	1	5,900	
11	451-113	ストップピン	1	4,100	
12	451-112	スプリング	1	1,300	
13	0528086	アーム	1		
14	0295606	内歯ワッシャー	4	160	
15	0295608	鍋小ねじ	1	190	
16	0528341A	トロリーフレーム	1	81,200	
17	670-109	タイヤ	2	13,300	
18	800-019	ハブキャップ	2	560	
19	0528085	エンドキャップ	2		
	0528084	カートハンドル スペーサー	1		

LC30012A

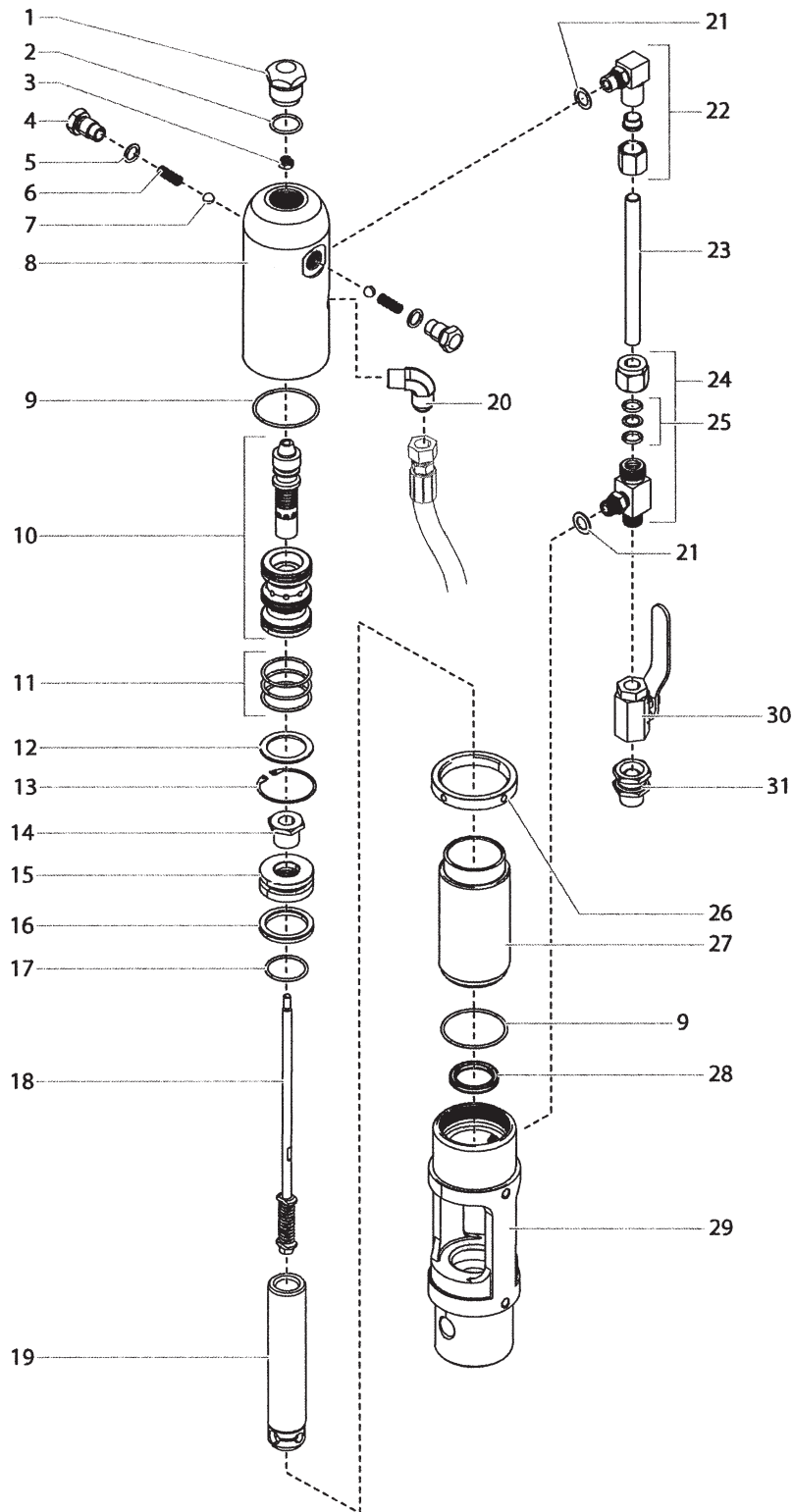
油圧ポンプ



IC30013A

POS	品番	品名	数量	定価	備考
1	313-755	ノブ	1	200	
2	862-414	六角穴付止めねじ	1	180	
3	0349341	圧力調整ノブ	1	3,300	
4	449-286	コントローラ	1	56,400	
5	0349455	油圧ポンプ	1	690,000	
6	0349456	キー	1	2,000	
7	0349345	六角穴付止めねじ	1	270	
8	448-250	プーリー・ファンセット	1	22,300	
9	0349339	ホースジョイント	1	6,500	
10	0349302	六角ボルト	8	350	1/4UNC-20 × 25
11	0509772	ロックワッシャー	10	180	
12	325-031	Oリング	1	380	
13	451-423	リターンホース	1	29,700	
14	0349465	エルボフィッティング	1	5,900	
15	0349463	ソケット	1	7,000	
16	0290770	オイルタンクカバー	1	11,400	
17	449-605	ガスケット	1	2,500	
18	227-033	プラグ	2	420	NPT3/8
19	0349347	ワッシャー	2	170	
20	0349349	六角ボルト	2	140	
21	0528171	ニップル	1	770	
22	0349352	ストリートエルボ	1	2,600	
23	0349353	フィルター	1	13,300	100 メッシュ
24	862-496	六角ボルト	2	190	
25			6		
26	449-718A	オイルタンク	1	33,100	
27	0349458	回り止め付六角ナット	2	1,200	M10
28	449-212	排油栓	1	820	
29	0509292	ロックワッシャー	4	180	
30	862-496	六角ボルト	1	190	
31	862-480	六角ボルト	1	190	
32	0349340	エルボ竹の子ジョイント	1	8,300	
33	0349338	クリップ	1	570	
34	420-251	チューブ	1	6,900	
35	451-422	高圧ホース	1	26,800	NPS1/4F × NPT3/8M × 600
36	0349487	エルボフィッティング	1	5,900	NPS1/4
37	451-122	オイルフィルター	1	10,900	10 μ
38	0349361	アース端子	1	1,900	
39	0349614	オイルゲージ	1	18,000	
40	0349373	バイパスバルブ	1	6,900	
41	0349467	オイル注入口パイプ	1	13,700	10 μ
42	0528164A	チューブ	1	15,500	
43	0349368	つまみ付ボルト	1	820	M10 × 25
44	0349369	袋ナット	1	680	M10
45	0509285	ワッシャー	1	180	
46	0349370	止め板	1	3,300	
47	0349371	スペーサー	1	1,700	

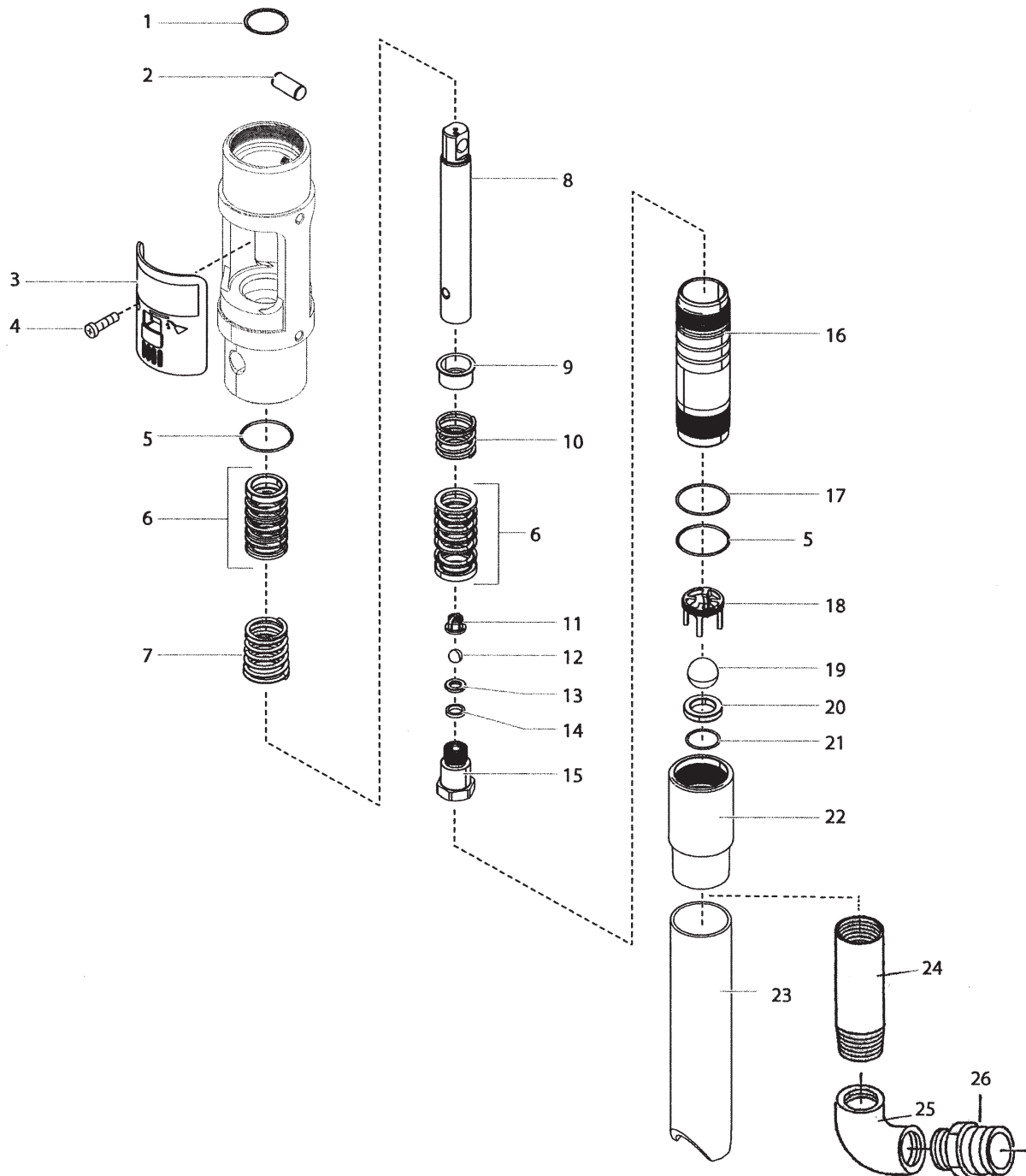
油圧モーター (PN 0528013A)



POS	品番	品名	数量	定価	備考
1	0349384	プラグ	1	280	
2	441-217	○リング	1	350	23.5 × 2.5
3	0349386	ロックナット	1	530	
4	0349378	ガイドブッシュ	2	14,100	
5	141-007	○リング	2	270	12.7x2.62
6	0349380	スプリング	2	680	
7	0349381	ボール	2	4,100	
8	0349388	シリンダーヘッド	1	47,400	
9	431-032	○リング	2	260	53.64 × 2.62
10	441-908A	切換バルブ Assy	1	56,100	
11	441-152	○リング	3	270	39 × 2.5
12	0349390	スペーサー	1	2,700	
13	0349391	スナップリング	1	680	
14	235-022	ガイドナット	1	4,900	
15	0349394	ピストンリング	1	12,200	
16	235-027	ピストンパッキン HC	1	5,500	38 × 48 × 4.8
17	235-026	○リング	1	350	33 × 2.5
18	0349627	バルブステム	1	40,100	
19	236-948	ピストンロッド	1	56,100	
20	0349516	エルボフィッティング	1	3,500	
21	700-499	○リング	2	180	
22	192-000A	エルボフィッティング	1	11,500	
23	236-029	パイプ	1	9,400	
24	235-125	ティー	1	6,800	
25	431-019A	シールキット	1	4,100	
26	0349399	リングナット	1	10,900	
27	0349626	シリンダー	1	81,200	HC-45・940
28	235-028	ピストンロッドパッキン	1	2,600	33 × 44 × 4.8
29	235-129	ハウジング	1	38,500	
30	941-555	ボールバルブ	1	7,100	
31	490-043	アダプター	1	2,000	
	0349703	油圧ポンプサービスセット	1	26,800	

LC30014A

塗料ポンプ

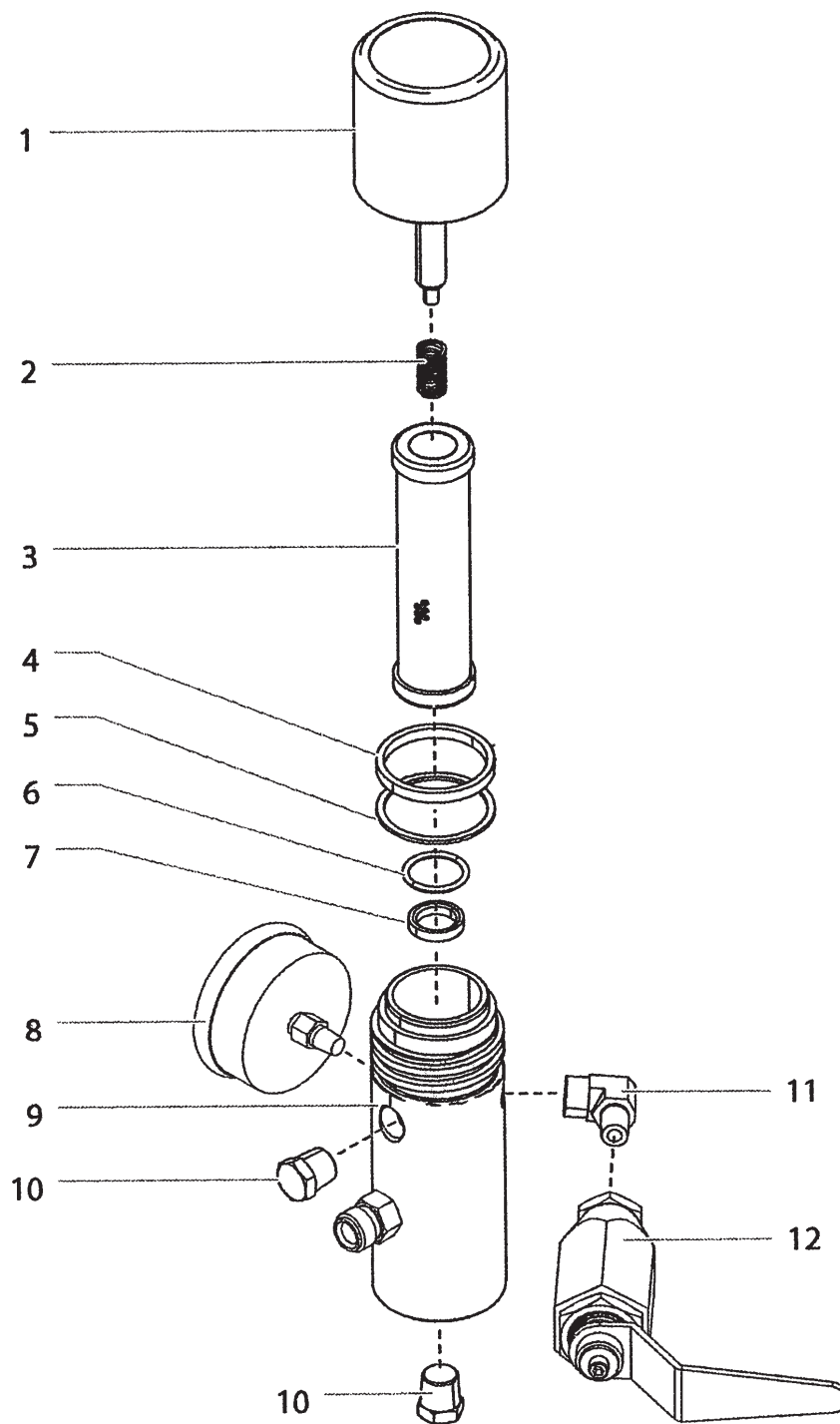


IC30015A

POS	品番	品名	数量	定価	備考
1	143-019	スプリングリング	1	290	
2	143-120	ピン	1	790	
3	451-093	カバー	2	3,100	
4	451-094	十字穴付タッピンネジ	2	270	4.8x43
5	145-031	Oリング・白	2	930	
6	138-153A	パッキンセット	2	12,600	
7	142-004	円錐スプリング	2	920	
8	143-127A	ピストン	1	27,300	
9	138-001	スプリングガイド	1	4,200	
10	142-003	スプリング	1	770	
11	451-085	吐出弁ガイド	1	670	
12	0509710	吐出弁ボール	1	180	
13	236-012	吐出弁シート	1	3,100	
14	236-032	シールパッキン	1	380	
15	236-031A	吐出弁ハウジング	1	3,700	
16	0349606	シリンダー	1	120,000	
17	140-009	Oリング黒	1	290	
18	236-141	吸入弁ガイド	1	5,900	
19	0509707	弁ボール	1	7,700	φ 25.4
20	0509623	吸入弁シート	1	5,700	
21	0509708	Oリング・白	1	410	
22	0528011	吸入弁ハウジング	1	29,700	
23	0349300	ダイレクトサクシヨン	1	10,100	
24	2141130	ソケット	1	25,100	
25	2103390	エルボ R1 1/2 白	1	3,200	
26	2520015	カムロック	1	8,900	
	0528102	ポンプサービスセット		160,000	Pos.8,13,16,20 と弁・パッキンサービスセット (0528101)
	0528101	弁・パッキンサービスセット		23,900	Pos.1,5,6,12,14,17,19,21 とロックタイト
	236-050	吐出弁 Assy		14,700	Pos.11 ~ 15

LC30015A

フィルターセット

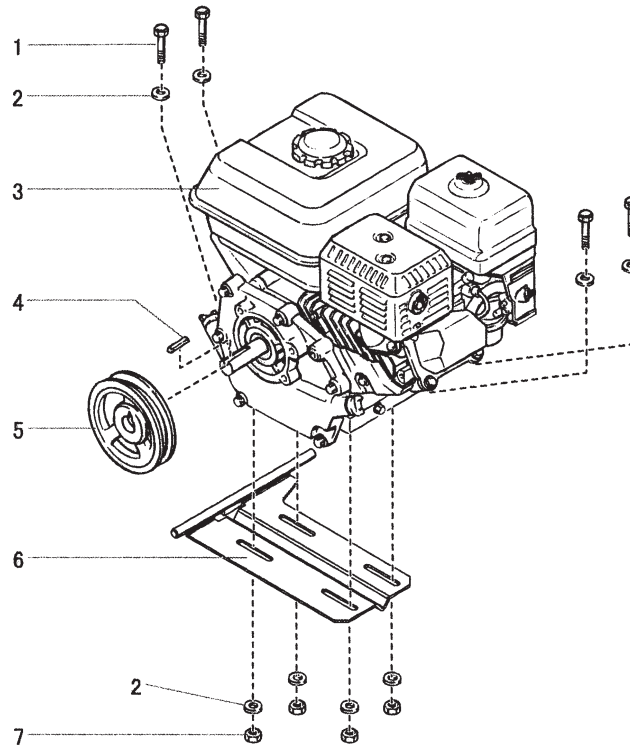


IC30016A

POS	品番	品名	数量	定価	備考
1	0290443A	フィルターキャップ Assy	1	18,000	
2	930-020	プレッシャーSpring	1	740	
3	930-004	フィルターカートリッジ	1	12,300	
	0349704	フィルター	1		
	930-005	フィルターカートリッジ	1	6,200	5メッシュ
	0349705	フィルターカートリッジ	1	5,600	100メッシュ
4	920-006	パッキン	1	2,600	50 × 45 × 5
5	920-070	パッキン	1	1,300	50 × 45 × 2
6	891-193	Oリング	1	680	白
7	180-909	バルブシート	1	5,500	
8	2405544	圧力計・立込	1	28,200	0-35MPa
9	2141137	ハウジング	1	50,300	R1/2 × 2
10	227-033	プラグ	1	420	NPT3/8
11	810-555	エルボ	1	1,100	
12	944-030A	リターンバルブセット	1	28,200	
	0528608A	フィルターセット 3/8		110,000	HC950
	0528609A	フィルターセット		110,000	HC970
	0349700	フィルターサービスセット		3,300	4,5,6を含む

LC30016A

エンジン

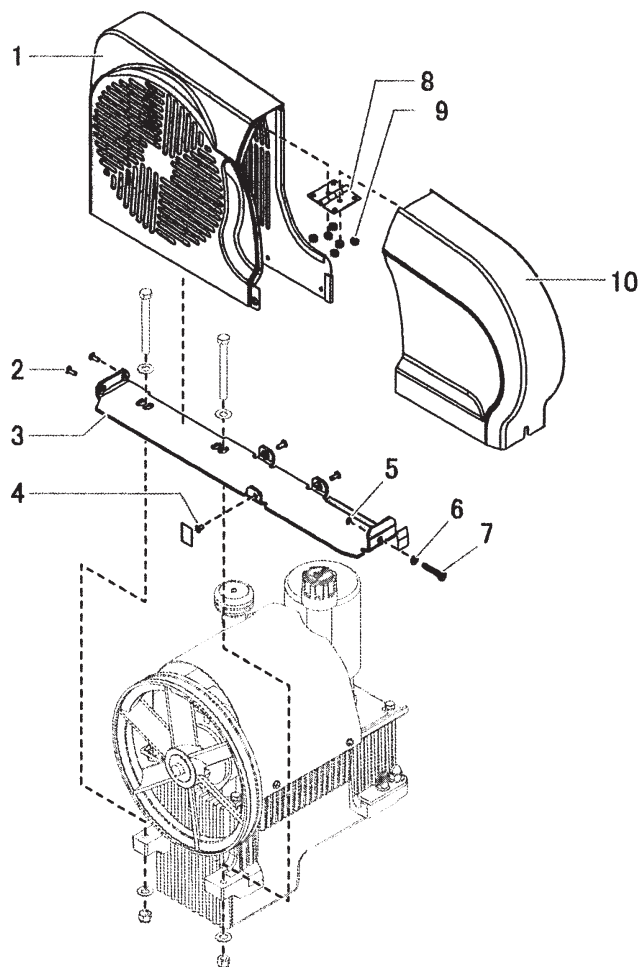


IC30017A

POS	品番	品名	数量	定価	備考
1	860-552	ねじ	4	180	
2	860-004	ワッシャー	8	180	
3	0349589	ホンダエンジン GX160	1		
	0555553	キー	1		
	449-984	プーリー	1		
	0290484	マウント板	1		
	0528205	固定ナット	4	180	

LC30017A

ベルトカバー (PN 0528605A)

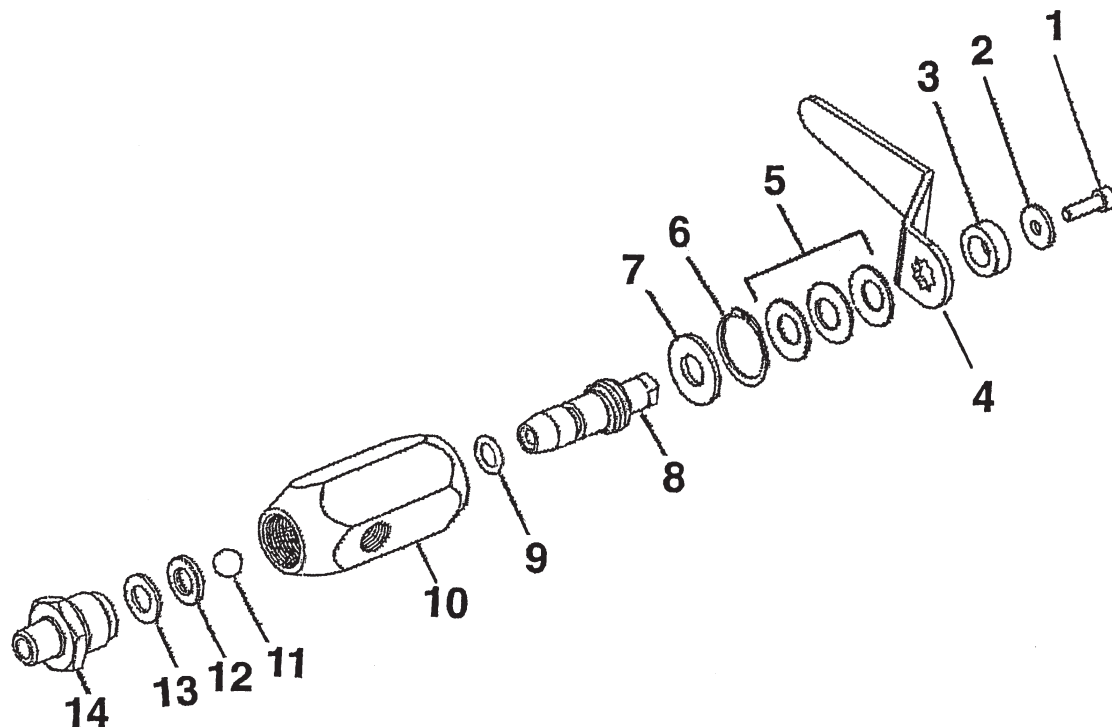


IC30018A

POS	品番	品名	数量	定価	備考
1	0528340A	ベルトカバーリア部	1		
2	9805415	ねじ	4	180	
3	0528329A	ブラケット	1		
4	9805413	ねじ	1	180	
5	9822523	スナップリング	1	180	
6	0349347	ワッシャー	1	170	
7	0528345	ボルト	1	770	
8	0290794	ヒンジ	1	2,400	
9	0524318	ナット	1	180	
10	0528326A	ベルトカバーフロント部	1	22,700	

LC30018A

リターンバルブセット (1/4) (PN 0555645)



IC30009A

POS	品番	品名	数量	定価	備考
1	944-047	六角穴付ボルト	1	410	
2	944-029	平ワッシャー	1	250	
3	0295731	スペーサー	1	1,600	
4	0295730	ハンドル	1	1,800	
5	9820905	皿バネ	3	290	
6	9822516	スナップリング	1	270	
7	0294501	ストッパー	1	490	
8	944-011	バルブステム 0555622	1	5,100	
9	9871045	Oリング	1	290	
10	0555767	バルブハウジング	1	9,100	
11	9841502	弁ボール	1	3,600	φ 10
12	0294516	バルブシート	1	5,000	
13	0294499	シールパッキン	1	480	
14	0555660	バルブハウジング	1	2,800	

LC30009A