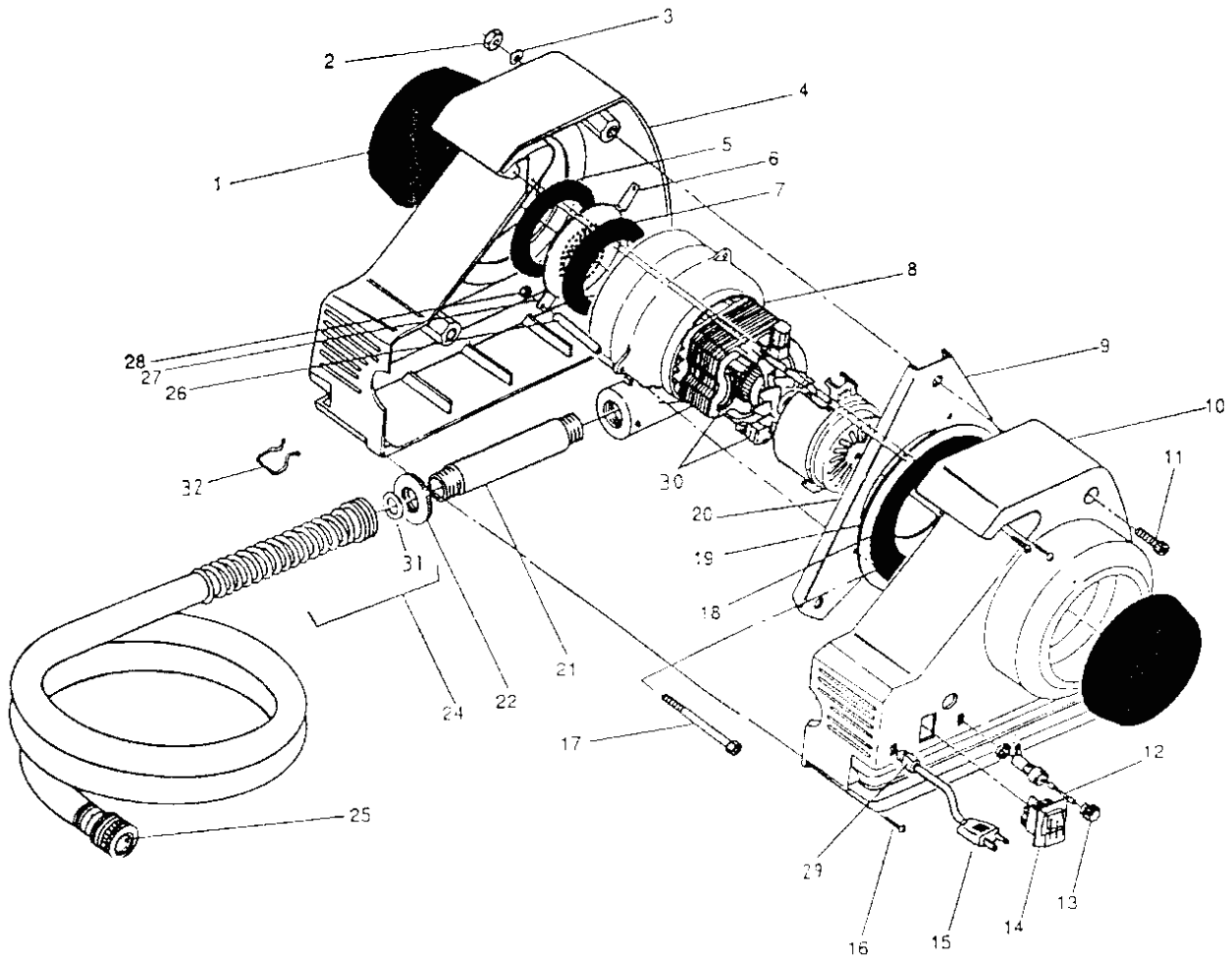


## 全体図



IC00000A

POS	品番	品名	数量	定価	備考
1	0276549	エアークリッター	2	780	
2	0087010	六角ナット	3	190	5/16
3	0051357	スプリングワッシャー	3	180	5/16
4	0276540	ハウジングカバー	1	3,900	
5	0277323	ガスケット	1	710	
6	0276542	タービンリテーナー	1	3,900	
7	0275622	ディスクマット	1	920	
8	0277941	タービンモーターセット	1	88,500	
9	0276543	タービン支持プレート	1	4,900	
10	0276539	ハウジングカバー	1	4,100	
11	0087009	六角穴付ボルト	3	410	5/16 × 32
12	54276	ヒューズ 12A	1	890	
13			1		供給不可
14	9850936	スイッチ	1	5,900	
15			1		3 芯 φ 2 × 3m 供給不可
16	0087008	タッピングビス	3	190	
17	9800121	六角ボルト	3	240	1/4-20 × 83
18	0276544	ガスケット	1	730	
19	0276548	ガスケットホルダー	1	1,800	
20	0276545	ガスケット	1	500	
21	0276546A	エキステンションパイプ	1	7,500	
22			1		供給不可
24	0275276	フレックスエアース	1	34,500	3/4 × 6.10m
25	0275625	カプラーソケット	1	4,200	
26	0276541	スペーサー	3	840	
27	9821503	平ワッシャー	3	190	1/4
28	9810108	六角ナット	3	190	1/4
29	0276363	コードクランプ	1	680	
30	0277918	モーターブラシ	(2)	6,200	
31	2278000	ゴムパッキン	(1)	360	
32	0277338	クランプ	1	730	

LC00000A