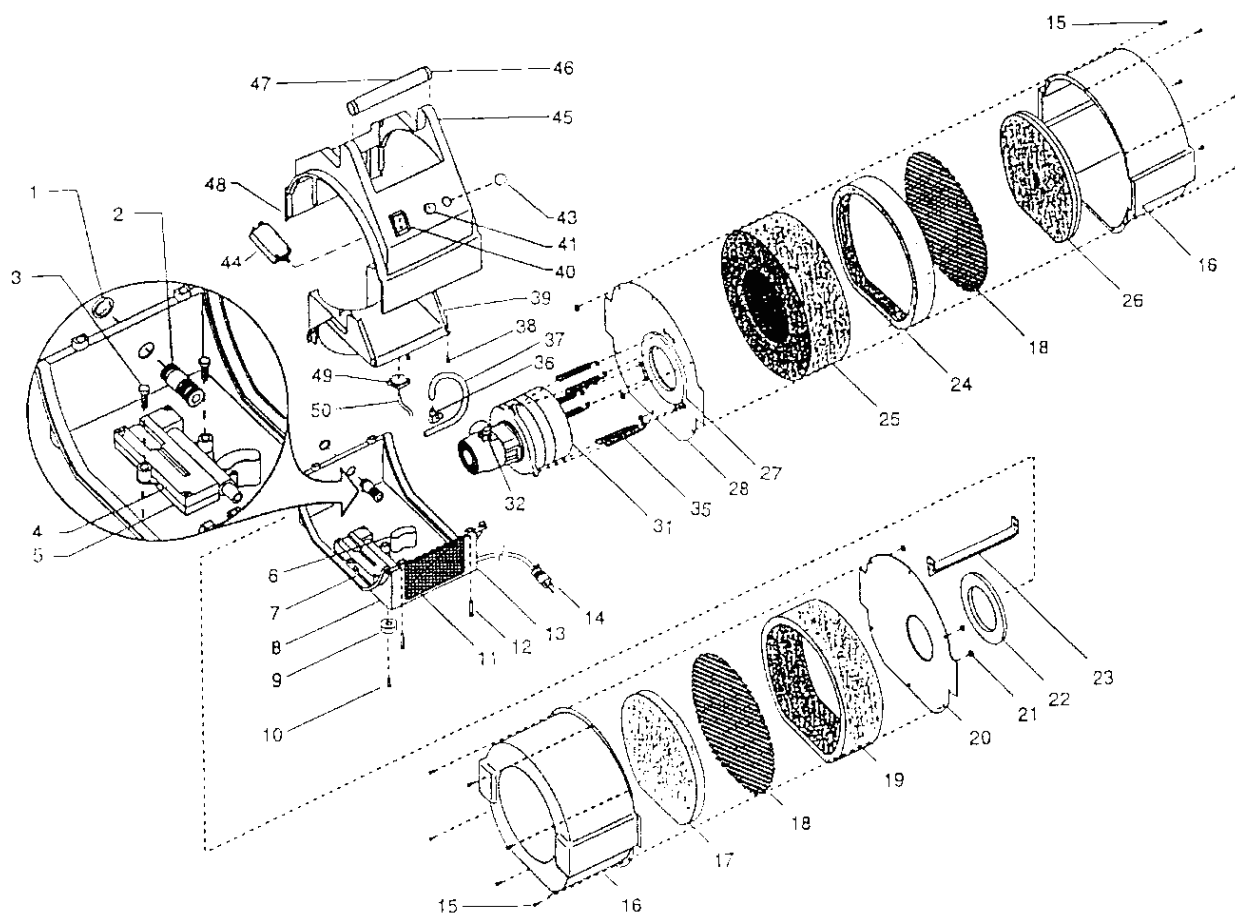


全体図



IC00001A

POS	品番	品名	数量	定価	備考
1		リングナット	1		
2	0277439	エクステンションパイプ	1	2,500	
3	9803103	タッピン小ねじ	2	170	
4	0277443	ブリーダーボックスカバー	1	1,400	
5	0277442	ブリーダーボックスベース	1	1,400	
6	0277397	パッド	1	670	
7		ガasket	1		供給不可
8	0277455	下部ハウジング	1	11,600	
9	0090628	ダンパーゴム	4	590	
10	9802222	十字穴付小ねじ	4	170	
11	0277383	通風板	1	2,800	
12	9800319	六角穴付ボルト	4	200	1/4 × 19
13	0276363	コードクランプ	1	590	
14	2275504	プラグ付コード	1	3,600	3芯φ2×3m
15	0293395	ヘキサローブ小ねじ	12	170	T20
16	0277366	フィルターケース	2	10,900	
17	0277946	エアーフィルター冷却側	1	3,700	
18	0277367	防護ネット	2	2,200	
19	0277371	消音パット	1	5,500	
20	0277369	カバー	1	3,200	
21	0277396	樹脂ナット	6	240	
22	0276598	ガasket	1	810	
23	0277501	ブラケット	1	810	
24	0277368	消音パット	1	2,200	
25	0277159	サイレンサーセット	1	13,200	
26	0279931	エアーフィルターセット	1	7,400	
27	0279466	ガasket	1	1,600	
28	0277370	タービン支持プレート	1	3,200	
31	0277937	タービンモーター	1	110,000	
32	0277918	モーターブラシ	(2)	5,400	
35	0279415	スプリング	6	330	
36	0276511	エルボフィッティング	1	1,400	
37	9881911	ブリーダーチューブ	1	1,000	
38	9803104	ヘキサローブ小ねじ	6	170	
39		ガンホルダー	1		供給付加
40	9850936	スイッチ	1	5,100	
41	0295225	警報ランプ	1	3,200	
	0295960	サーキットブレーカーセット	1	7,400	
43	9850938	保護キャップ	(1)	2,800	
44	9850937	サーキットブレーカー	(1)	5,400	15A
45	0277381	上ハウジング	1	15,800	
46	0277389	ガasket	2	330	